

36 120 660



- automatische Umstellung
 - Abdeckplatte Ø 150 mm
- Passt zu META, TARA**

Passt zu META, TARA

Passt zu: TARA, META

	Light Gold	36 120 660-26
	Chrom	36 120 660-00
	Platin gebürstet	36 120 660-06
	Platin	36 120 660-08
	Dark Chrome	36 120 660-19
	Light Gold gebürstet	36 120 660-27
	Messing gebürstet (23kt Gold)	36 120 660-28
	Schwarz matt	36 120 660-33
	Bronze gebürstet	36 120 660-42
	Champagne gebürstet (22kt Gold)	36 120 660-46
	Champagne (22kt Gold)	36 120 660-47
	Chrom gebürstet	36 120 660-93
	Dark Platinum gebürstet	36 120 660-99

Benötigtes Zubehör



- UP-Einhandbatterie -**
- Min. Einbautiefe 80 mm
 - Max. Einbautiefe 105 mm

35 020 970 90

Benötigtes Zubehör



- UP-Einhandbatterie mit Sicherungseinrichtung -**
- Min. Einbautiefe 80 mm
 - Max. Einbautiefe 105 mm

35 021 970 90

Empfohlenes Zubehör



xGRID Befestigungssatz für die Integration in den Trockenbau -

12 340 970 90

Benötigtes Zubehör

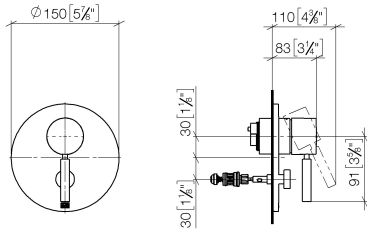


xGRID Montageschiene 555 mm -

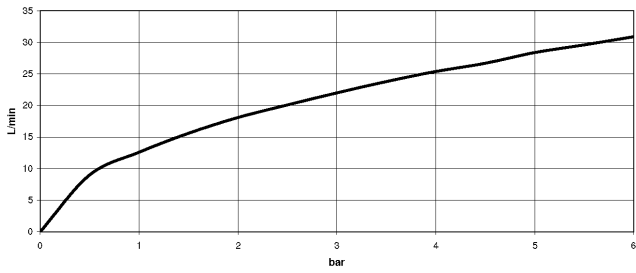
12 360 970 90

36 120 660

mm [inches]



Durchflussdiagramm



Codes & Standards

DIN 4109

ISO 3822

Scottish Water
Byelaws

UK Water Supply
Regulations

Ü-Zeichen



UP-Einhandbatterie mit Umstellung - Light Gold

TARA

36 120 660

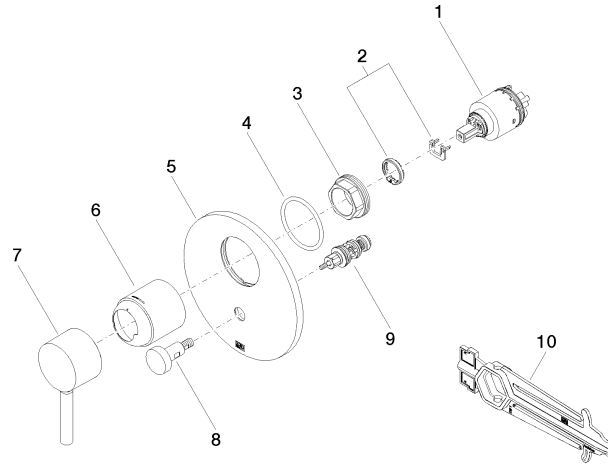
Zertifikate

WRAS_2207

LGA_19

36 120 660

Produktversion von 2/20/2020





Ersatzteilstückliste

Produktversion von 2/20/2020