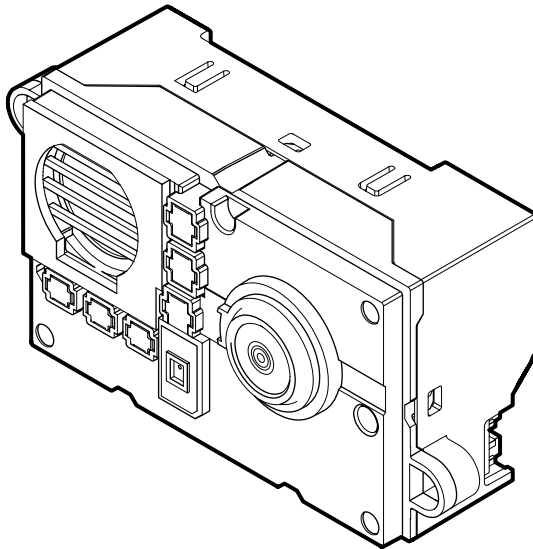


Ultra
EU8020

COMELIT[®]
F E E L · S E C U R E

COMPLETE TECHNISCHE HANDLEIDING



**Join us
in taking care
of our planet**

Audio/video-unit VIP

Te gebruiken audio/video-unit voor de realisatie van enkelvoudige deurstations van Comelit en/of van andere merken, IP-systeem (VIP).

De audio/video-unit wordt gevoed via standaard PoE, art. 1440A of art. 1595.

Eenvoudig te configureren dankzij de smart programmering van de beldrukkers.

Schemersensor voor de automatische uitschakeling van de achtergrondverlichting van de naamkaders overdag.

Digitale omnidirectionele microfoon voor high-fidelity audio.

Kleurencamera met groothoeklens (gezichtsveld: 160° horizontaal, 100° verticaal) met led voor nachtverlichting.

Akoestische en visuele signaleringen voor mindervaliden die via programmering geactiveerd kunnen worden.

Beschikt over 4 ingangen voor smart drukknoppen art. 3061S of 1 ingang voor de aansluiting van standaard drukknoppen.

Volledig configureerbaar met de software VIP Manager en compatibel met alle prestaties en producten van het VIP-systeem.

Afmetingen (B x H x D): 110 x 65 x 50 mm.



**Denk aan het milieu
voordat u dit bericht
print,
gebruik liever de
interactieve links**

Help ons de planeet te beschermen.

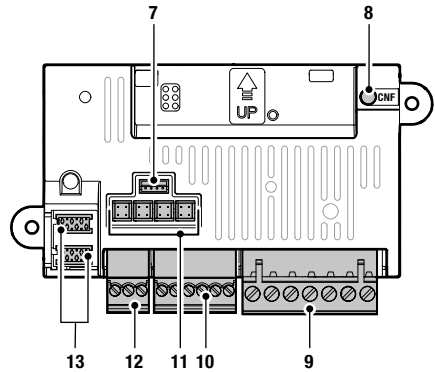
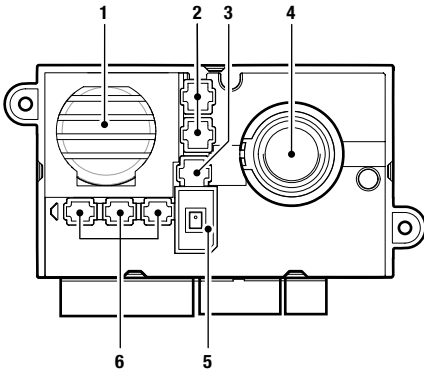
Denk aan het milieu alvorens dit document af te drukken.

U bladert door een interactief document: ga snel naar de inhoud die voor u interessant is via de link.

Inhoud

Beschrijving	4
Opmerkingen bij de installatie	6
Technische eigenschappen	7
Installatie	9
Installatie met accessoire EU1250V	10
Installatie met accessoire EU1250VM	11
Aansluiting drukknoppen	12
Aansluiting lokale drukknoppen	12
Aansluiting extra drukknoppen via de speciale BUS	13
Adressering drukknoppen	14
Adressering lokale drukknoppen	14
Adressering van drukknoppen die zijn aangesloten via art. 3061MU	14
Adressering van drukknoppen die zijn aangesloten via interface art. 3063U	16
Programmering via pc	17
Signalering fouten	17
Fabriekswaarden resetten	18
Systeemprestaties	19
Aansluitschema's	20
Voeding via verdeler-versterker 1440A en standaard drukknoppen	20
Voeding via verdeler-versterker 1440A en drukknoppen art. 3061MU en art. 3061S	22
Voeding via verdeler-versterker 1440A, drukknoppen art. 3061MU en art. 3061S en lokale drukknop P1.	24
Voeding via standaard POE-schakelaar en standaard drukknoppen	26
Voeding via standaard POE-schakelaar en drukknoppen art. 3061MU en art. 3061S	27
Voeding via standaard POE-schakelaar, drukknoppen art. 3061MU en art. 3061S en lokale drukknop P1.	28
Aparte voeding en niet-POE schakelaar	29
Aansluiting art. 3457U	30
Gebruik van het relais van het deurstation	31
Gebruik veiligheidsstot	31

Beschrijving



1. Luidspreker
2. Led voor cameraverlichting
3. Schemersensor
4. Kleurencamera, 160° (H) x 90° (V)
5. Digitale microfoon
6. Signaleringsleds



oproep verzonden (groen)
systeem bezet (rood)

eerste keer starten of herstarten (rood knipperend)



deurslotbediening geactiveerd

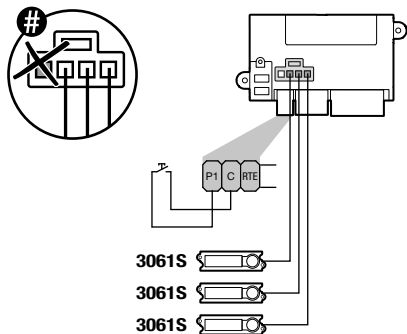


gesprek bezig

7. Connector voor aansluiting extra modules voorzien van LAN-netwerk
8. **CNF** drukknop voor het starten van de adresseringsprocedure van de drukknoppen art. 3061MU en voor het starten van de resetprocedure
9. Klemmenblok
 - V+ V-** voeding
 - SE+** aansluiting voor elektrisch deurslot
 - SE-** min voor aansluiting elektrisch deurslot
 - NO** normaal geopend contact van het relais
 - COM** gemeenschappelijk contact van het relais
 - NC** normaal gesloten contact van het relais
10. Aansluitblok ethernet
 - RX+RX-** Aansluitklemmen ethernet-ontvangstlijn
 - TX+TX-** Aansluitklemmen ethernet-zendlijn
 - + - voeding 36-57 Vdc, PoE-standaard

11. Connectors voor de aansluiting van 4 drukknoppen art. 3061S.

De eerste connector vanaf links voor drukknoppen art. 3061S kan NIET gelijktijdig worden gebruikt met de ingang van het contact drukknop P1.



12. Klemmenblok

P1 Contact drukknop

C Gemeenschappelijk contact van de
beldrukker en van de RTE-ingang

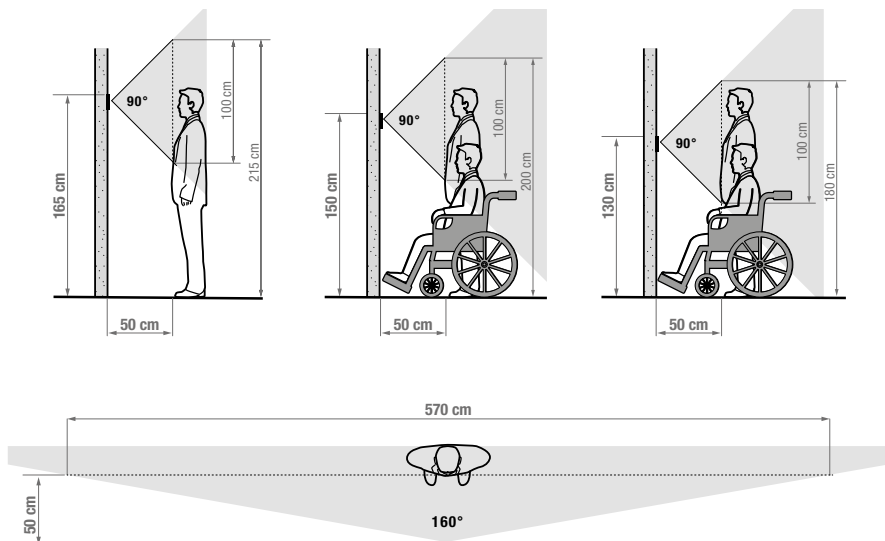
RTE Programmeerbare RTE-ingang (standaard:
functie lokale deurslotbediening)

13. Connector voor aansluiting extra modules Ultra of master drukknop art. 3061MU

Om alle beschikbare functies te kunnen gebruiken, moeten ALLE apparaten waaruit het deurstation is samengesteld, zijn bijgewerkt naar de laatste firmwareversie, die kan worden gedownload van de site pro.comelitgroup.com

Gebruik voor de update de software ViP Manager, die kan worden gedownload van de site pro.comelitgroup.com

Opmerkingen bij de installatie



Installeer de camera niet tegenover lichtbronnen of op plaatsen waar de opgenomen persoon met de rug naar het licht staat. Het is raadzaam om in schaars verlichte omgevingen een extra lichtbron te plaatsen.

Technische eigenschappen

ALGEMENE GEGEVENS	
Hoogte (mm)	56
Breedte (mm)	110
Diepte (mm)	45
Gewicht van het product (g)	150
Kleur van het product	Wit RAL9003
Soort materiaal behuizing	Polycarbonaat Makrolon 2407

COMPATIBELE SYSTEMEN
ViP-systeem

AUDIOSPECIFICATIES	
Microfoon	MEMS digitale audiosensor, omnidirectioneel
Luidspreker	28mm (ø), 8 Ohm, 1W
Geïmplementeerde technologieën	Echo-onderdrukking, ruisonderdrukking
Audiocompressie	G.711 A-Law

CAMERASPECIFICATIES	
Camera	Kleuren
Type sensor	1/2,7" CMOS - 2MP
Afmetingen vaste lens (mm)	1,6
Kijkhoek (H x V - °)	160 x 90
Gevoeligheid	0,1 (kleur)
Videoresolutie	320x240, 480x272, 800x480, 1024x608
Videocompressie	H.264 baseline
RTSP-server	Ja
Max. aantal RTSP-clients	4
Resoluties voor RTSP	1024x608, 800x480, 480x272, 320x240

ELEKTRISCHE EIGENSCHAPPEN	
Type voeding	PoE, externe voeding
Voedingsspanning	33VDC
PoE-voeding	36÷57VDC, standard PoE, Comelit PoE (56VDC)
PoE-klasse	Klasse 0
Verbruik in stand-by (W)	2,5
Maximaal stroomverbruik (W)	6

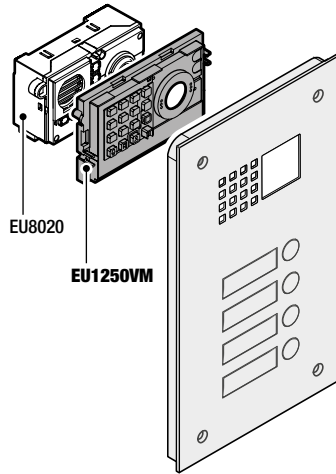
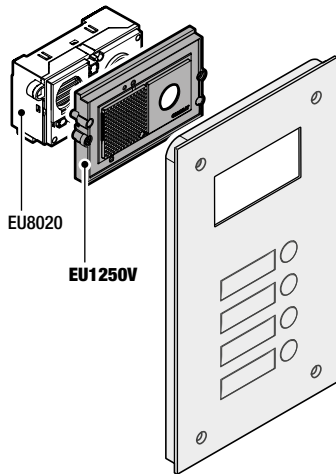
HARDWARE-SPECIFICATIES	
Klemmen	P1 C RTE RX+ RX- TX+ TX- + - V+ V- SE+ SE- NO COM NC
Uitneembare klemmen	Ja
Aantal ingangen (aant.)	2
Aantal uitgangen (aant.)	2
Type uitgangen	Relais (C-NO-NC, 4A@12-24 VAC/VDC, inschakelstroom 10A), SE: vrijgavepuls 4A, houdstroom 200mA voor deursloten 12VAC/DC maximale impedantie 18 Ohm)
Communicatiepoorten	Ethernet
Schemersensor	Ja

INSTELLINGEN	
Luidsprekervolume	Ja
Volume microfoon	Ja
Helderheid van de achtergrondverlichting	Ja
Opnamegebied	Ja
COMMUNICATIEPROTOCOL EN -NETWERK	
Type LAN-netwerk	Ethernet 10 Mbit/s
Toekenning IP-adres	DHCP, AUTO IP, statisch IP
Ondersteunde protocollen	DHCP, IPv4, NTP, RTSP, DNS, MQTTS
PROGRAMMEERMODUS	
Software VIP Manager	Ja
OMGEVINGSSPECIFICATIES EN CONFORMITEIT	
IP-beschermingsgraad	IP65
Vandalismebestendigheidsgraad IK	IK08
Temperatuurbereik (°C)	-25 ÷ 55
Luchtvochtigheid (max RH) (%)	25 ÷ 95
Milieuklasse	IV
Certificeringen	RoHS II - 2011/65/EU (EN IEC 63000:2018), EMC 2014/30/EU (EN 61000-6-1:2007 , EN 61000-6-3:2007+A1:2011)
BELANGRIJKSTE FUNCTIES	
Deurslotbediening	Ja
Aantal hulprelais (nr.)	1
Ingang voor lokale deuropenerknop	Ja
Ingang voor signalering deur open	Ja
Visuele signaleringen systeemstatus	Ja
Geluidssignaleringen systeemstatus	Ja
Spraaksynthese systeemstatus	Ja

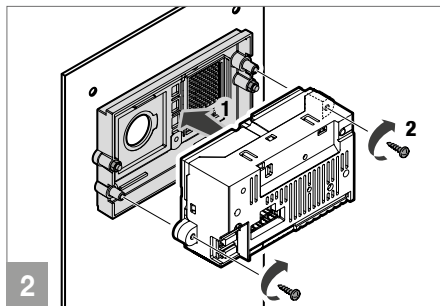
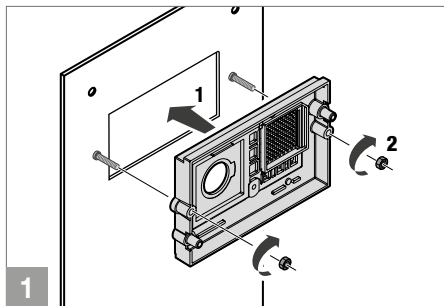
Installatie

Het artikel **art. EU8020** kan worden geïnstalleerd:

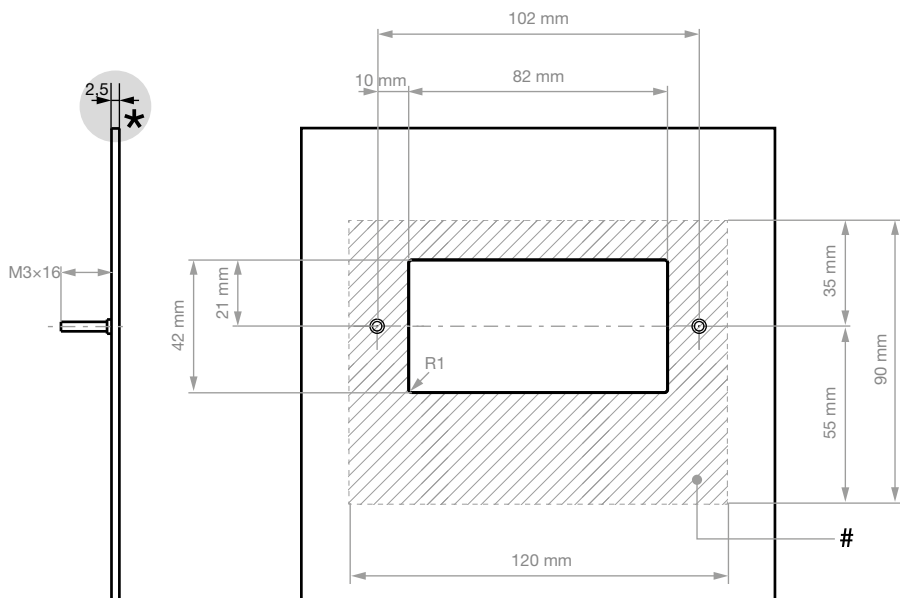
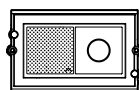
- op enkelvoudige deurstations (van Comelit en/of van andere merken) met adapter art. **EU1250V**
- op enkelvoudige deurstations (van Comelit en/of van andere merken) met “full metal” afwerking met adapter art. **EU1250VM**



Installatie met accessoire EU1250V



AFMETINGEN VOOR DE REALISATIE VAN EEN ENKELVOUDIG DEURSTATION OP MAAT MET ART. EU1250V

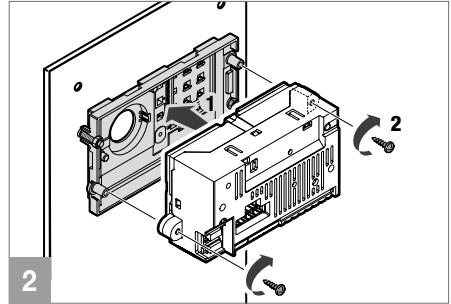
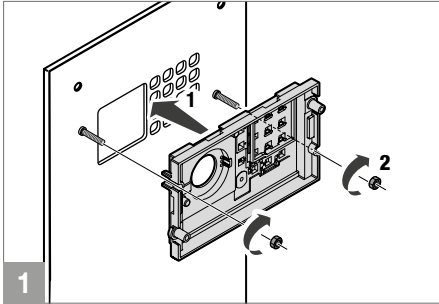


★ De plaat van het deurstation moet een dikte van 2,5 mm hebben.

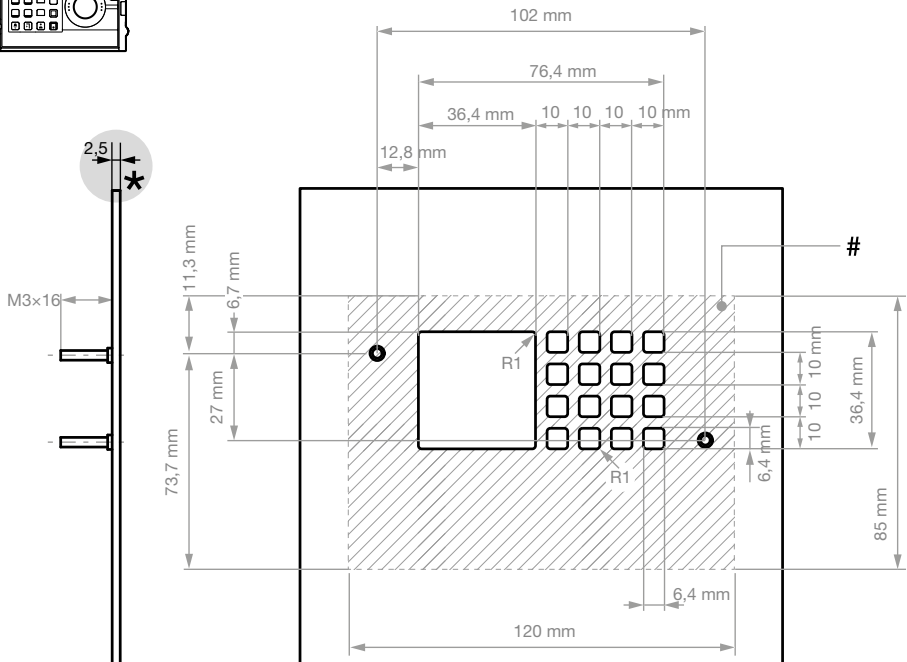
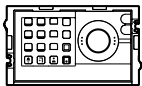
Het gebied dat is gemarkeerd met het symbool # moet vrij worden gelaten voor de bevestiging van het art. EU1250V.

LET OP: gezien vanaf de achterkant van het deurstation

Installatie met accessoire EU1250VM



AFMETINGEN VOOR DE REALISATIE VAN EEN ENKELVOUDIG DEURSTATION OP MAAT MET ART. EU1250VM



★ De plaat van het deurstation moet een dikte van 2,5 mm hebben.

Het gebied dat is gemarkeerd met het symbool # moet vrij worden gelaten voor de bevestiging van het art. EU1250VM.

LET OP: gezien vanaf de achterkant van het deurstation

Aansluiting drukknoppen

Aansluiting lokale drukknoppen

De volgende inrichtingen kunnen worden aangesloten op de audio/video-groep:

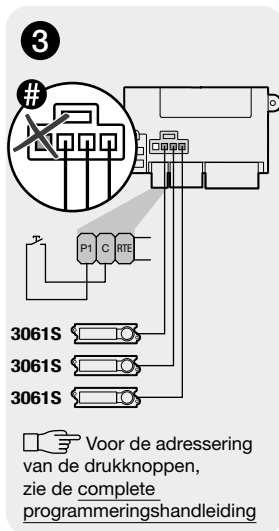
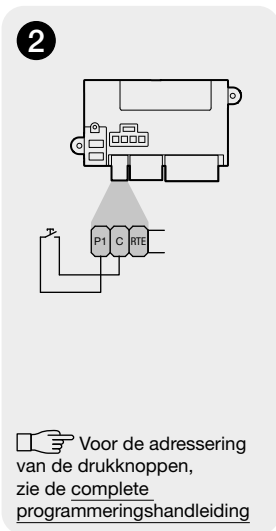
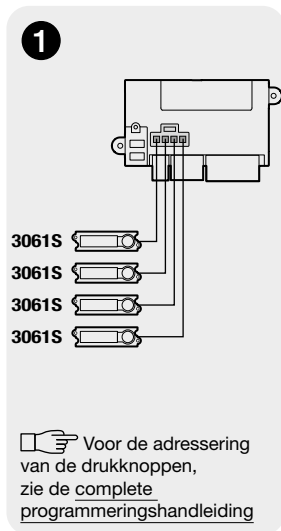
1. **Drukknoppen art. 3061S** via de hiervoor bestemde connectors rechtstreeks op de audio/video-unit.
2. **Een standaard drukknop** rechtstreeks op de audio/video-unit op de contacten C P1.
3. **Een standaard drukknop** rechtstreeks op de audio/video-unit op de contacten C P1
3 drukknoppen art. 3061S rechtstreeks op de audio/video-unit op de tweede, derde en vierde connector.



De eerste connector vanaf links voor drukknoppen art. 3061S kan NIET gelijktijdig worden gebruikt met de ingang van het contact drukknop P1.

<< OF >>

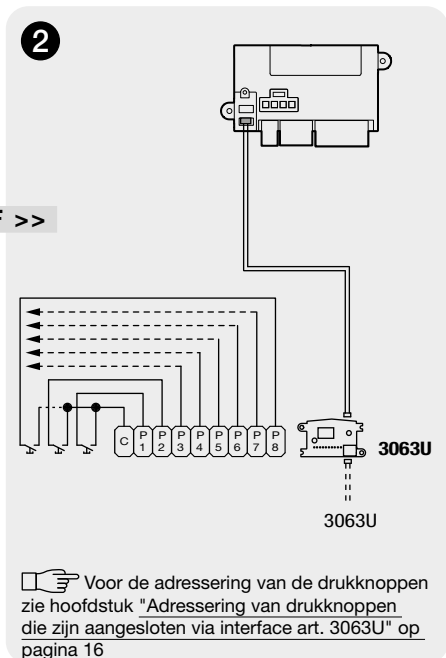
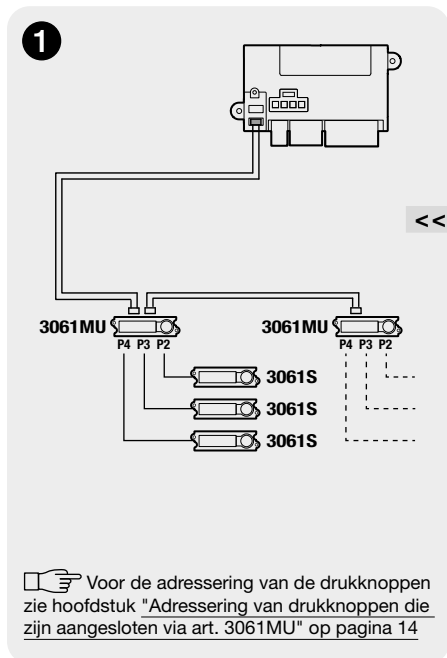
<< OF >>



Aansluiting extra drukknoppen via de speciale BUS

Voor de aansluiting van extra drukknoppen via de speciale BUS, gebruik:

1. De master-drukknop art. **3061MU** voor de aansluiting van de drukknoppen art. 3061S.
2. De interface art. **3063U** voor de aansluiting van standaard drukknoppen.



Adressering drukknoopen

Adressering lokale drukknoopen

Voor de adressering van de drukknoopen die direct op de audio/video-unit zijn aangesloten, gaat u verder met het toewijzen van de gebruikerscodes van het appartement dat u wilt oproepen, zoals beschreven in de complete programmeringshandleiding

Adressering van drukknoopen die zijn aangesloten via art. 3061MU

Voor een correcte programmering van de drukknoopen volgt u de volgende instructies in de juiste volgorde:

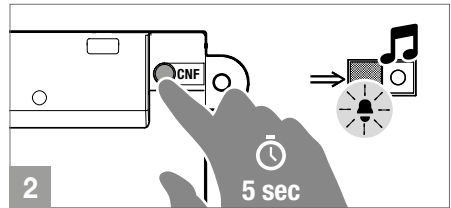
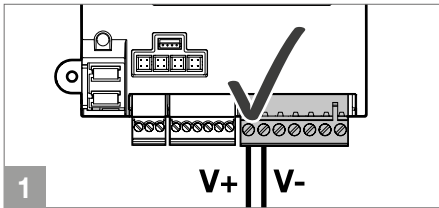
A. Adresseer de master-drukknoopen art. 3061MU.



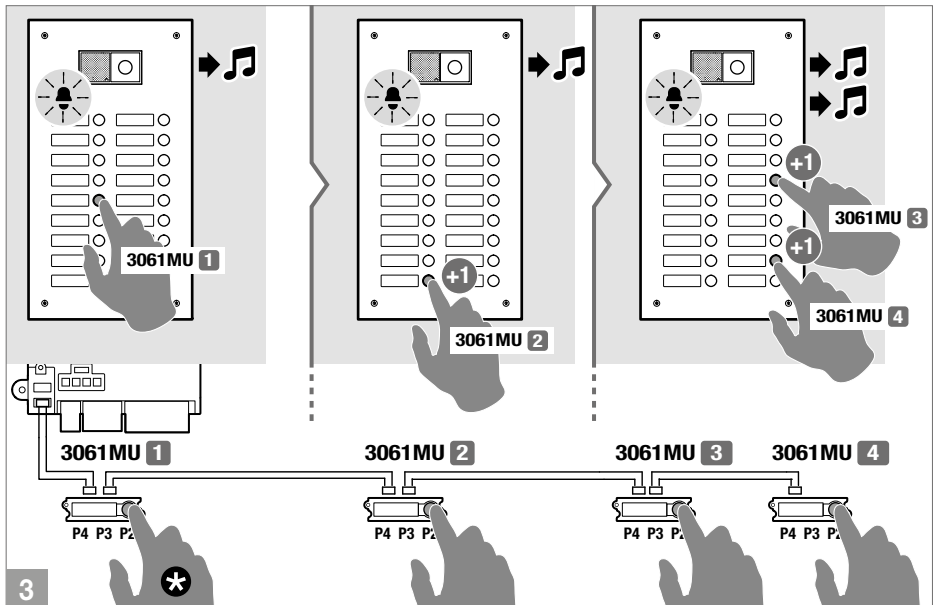
Door de adressering van de master-drukknop art. 3061MU hoeft, bij vervanging van art. 3061MU, alleen het adres van het vervangen artikel te worden geprogrammeerd, zonder alle erop aangesloten drukknoopen opnieuw te hoeven programmeren.

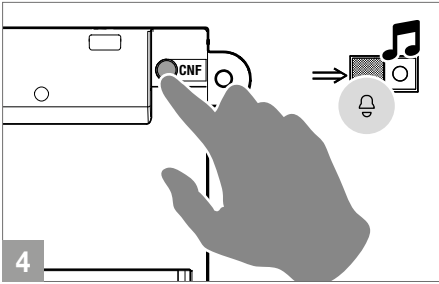
B. Programmeer voor elke knop de gebruikerscode van het appartement dat u wilt oproepen.

A. ADRESSERING MASTER DRUKKNOP ART. 3061MU



► Druk achtereenvolgens op de master drukknoopen om ze te adresseren met een oplopend ID beginnend bij 1 *





B. PROGRAMMERING GEBRUIKERSCODES

Programmeer voor elke knop de gebruikerscode van het appartement dat u wilt oproepen, zoals beschreven in de complete programmeringshandleiding

Adressering van drukknoppen die zijn aangesloten via interface art. 3063U

Voor een correcte programmering van de drukknoppen volgt u de volgende instructies in de juiste volgorde:

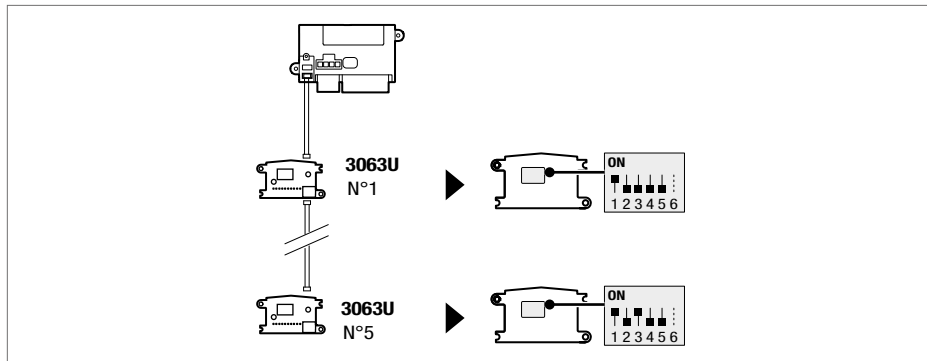
A. Adresseer de interface art. 3063U.



Door de adressering van de interface art. 3063U hoeft, bij vervanging van art. 3063U, alleen het adres van het vervangen artikel te worden geprogrammeerd, zonder alle erop aangesloten drukknoppen opnieuw te hoeven programmeren.

B. Programmeer voor elke knop de gebruikerscode van het appartement dat u wilt oproepen.

A. ADRESSERING INTERFACE ART. 3063U



- Gebruik de DIP-switches 1 tot en met 5 om de interface van de bedrukkers te adresseren (zie **TAB. A**). **DIP 6 is niet in gebruik.**

TAB. A

Code	DIP ON	5	1,3	11	1,2,4	17	1,5	23	1,2,3,5	29	1,3,4,5
1	1	6	2,3	12	3,4	18	2,5	24	4,5	30	2,3,4,5
2	2	7	1,2,3	13	1,3,4	19	1,2,5	25	1,4,5	31	1,2,3,4,5
3	1,2	8	4	14	2,3,4	20	3,5	26	2,4,5		
4	3	9	1,4	15	1,2,3,4	21	1,3,5	27	1,2,4,5		
		10	2,4	16	5	22	2,3,5	28	3,4,5		

B. PROGRAMMERING GEBRUIKERSCODES

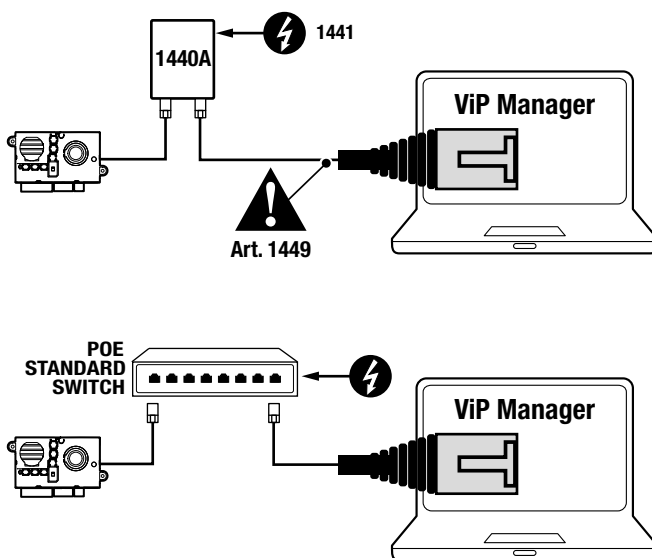
Programmeer voor elke knop de gebruikerscode van het appartement dat u wilt oproepen, zoals beschreven in de complete programmeringshandleiding

Programmering via pc

Alle configuraties van het apparaat kunnen worden uitgevoerd via pc en de configuratiesoftware Vip Manager, die gratis kan worden gedownload via de site pro.comelitgroup.com (Zie de [programmeringshandleiding](#)).

Bijvoorbeeld:

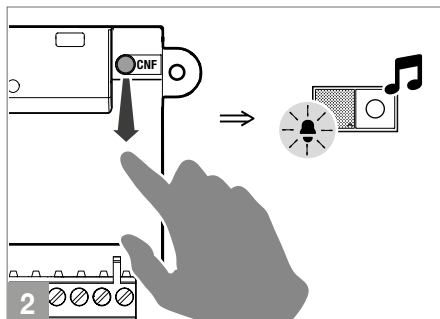
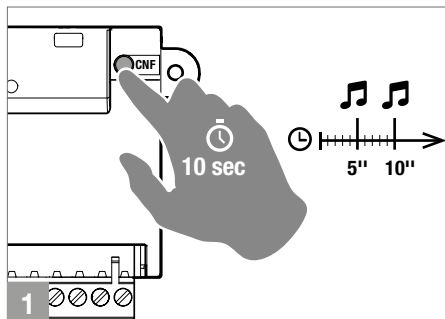
- programmering van de gebruikerscodes die aan de drukknoppen zijn gekoppeld
- activering van audiovisuele signaleringen
- volumeregeling (luidspreker, microfoon, spraakberichten, etc.)
- videoconfiguratie (zoom, horizontale en verticale beweging van het opnamegebied, kleur, helderheid, contrast, resolutie)
- RTSP-stream inschakelen en configureren
- beheer van achtergrondverlichting en instelling van activeringsdrempel schemersensor
- instelling van de functies die aan de RTE-ingang kunnen worden toegekend (deurslotbediening, opdracht relais, relaissturing, enz.)
- instelling van de activeringen die aan de SE-uitgangen en relais van de module kunnen worden toegekend



Signalering fouten

	SIGNALERING	OPLOSSING
LED 📢 rode led blijft branden + Waarschuwingstoon	Drukknoppen met dezelfde ID	Controleer de ID's van de drukknoppen
Rode led 📢 knippert	Apparaat wordt geprogrammeerd	

Fabriekswaarden resetten



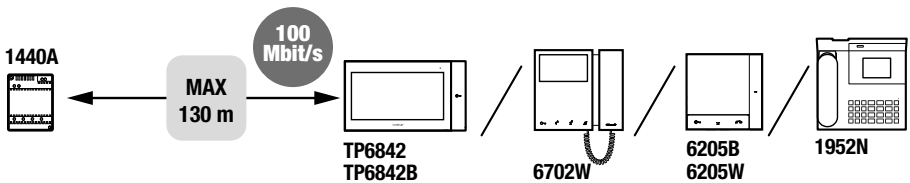
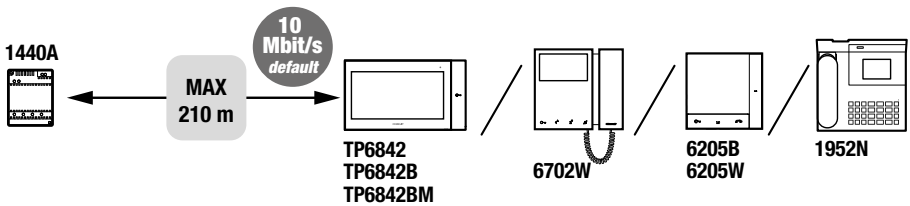
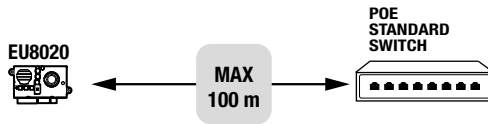
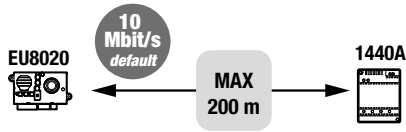
1. Houd de drukknop **CNF** 10 sec. ingedrukt:

- » na 5 sec klinkt er een pieptoon
- » na 10 sec klinkt er een tweede pieptoon

2. Laat de drukknop **CNF** los

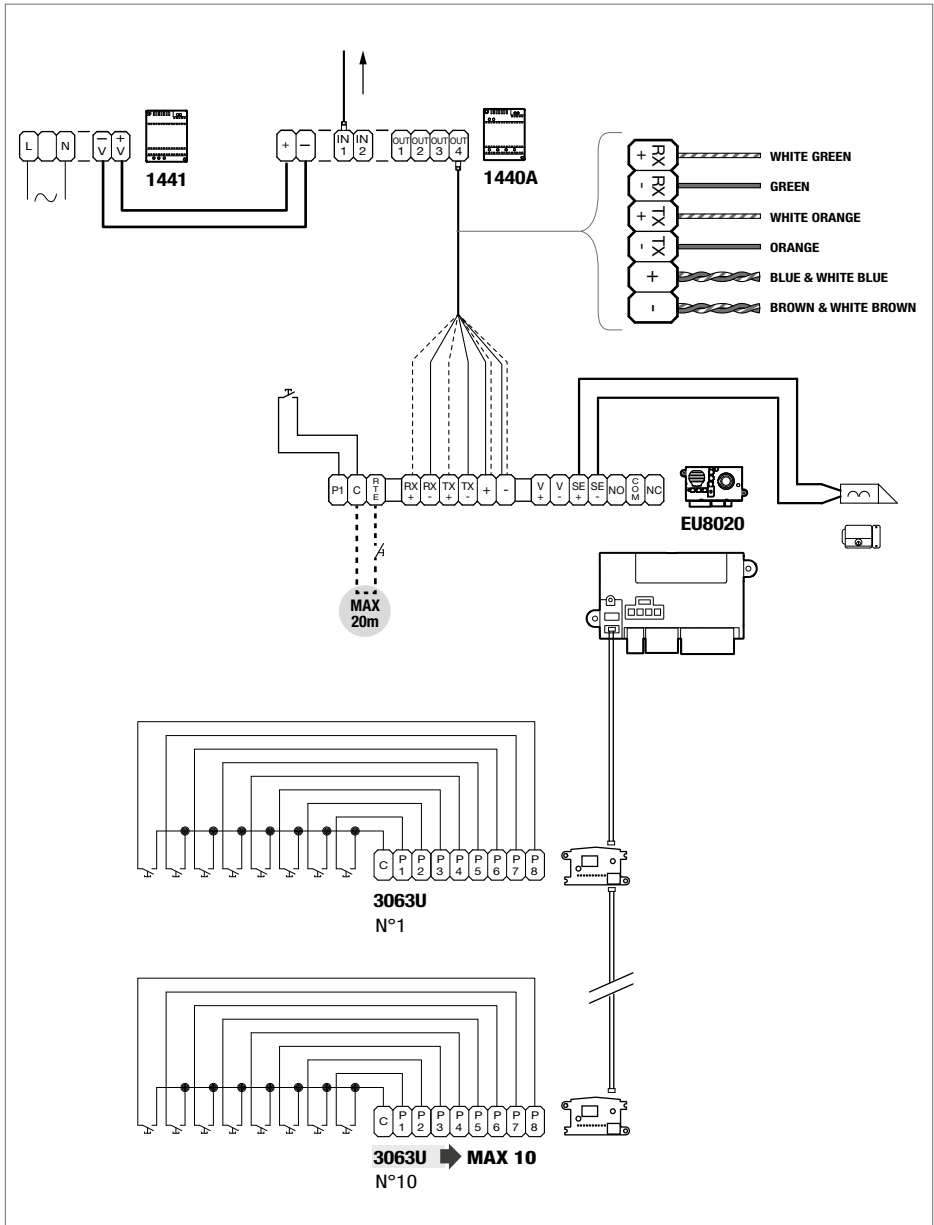
- » als de bewerking is gelukt, klinkt er een bevestigingstoon; tijdens de gehele opstartprocedure van het apparaat knippert de rode led.
- » als het apparaat een storing heeft, klinkt er een foutsignaal.

Systemprestaties

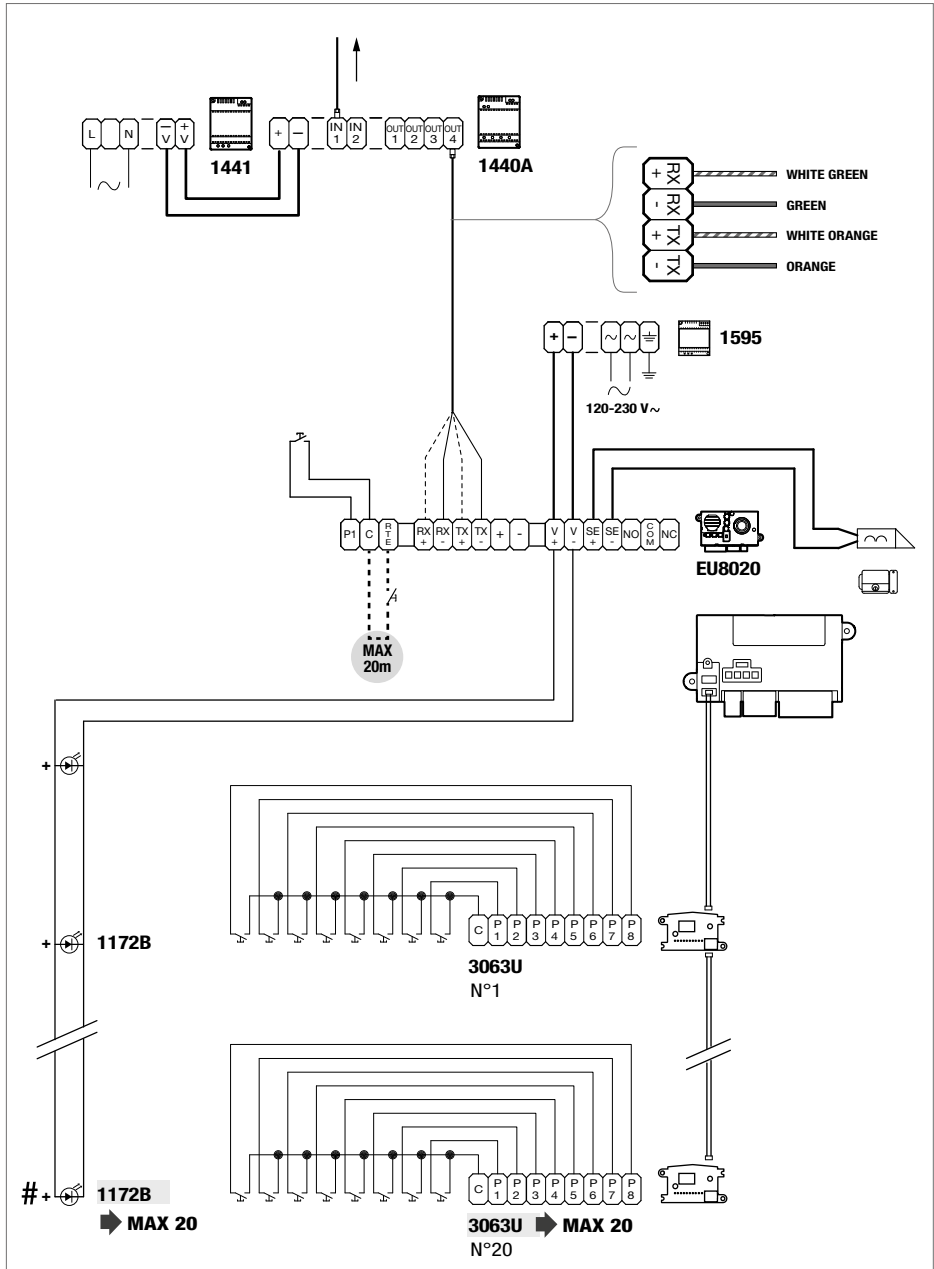


Aansluitschema's

Voeding via verdeler-versterker 1440A en standaard drukknoppen

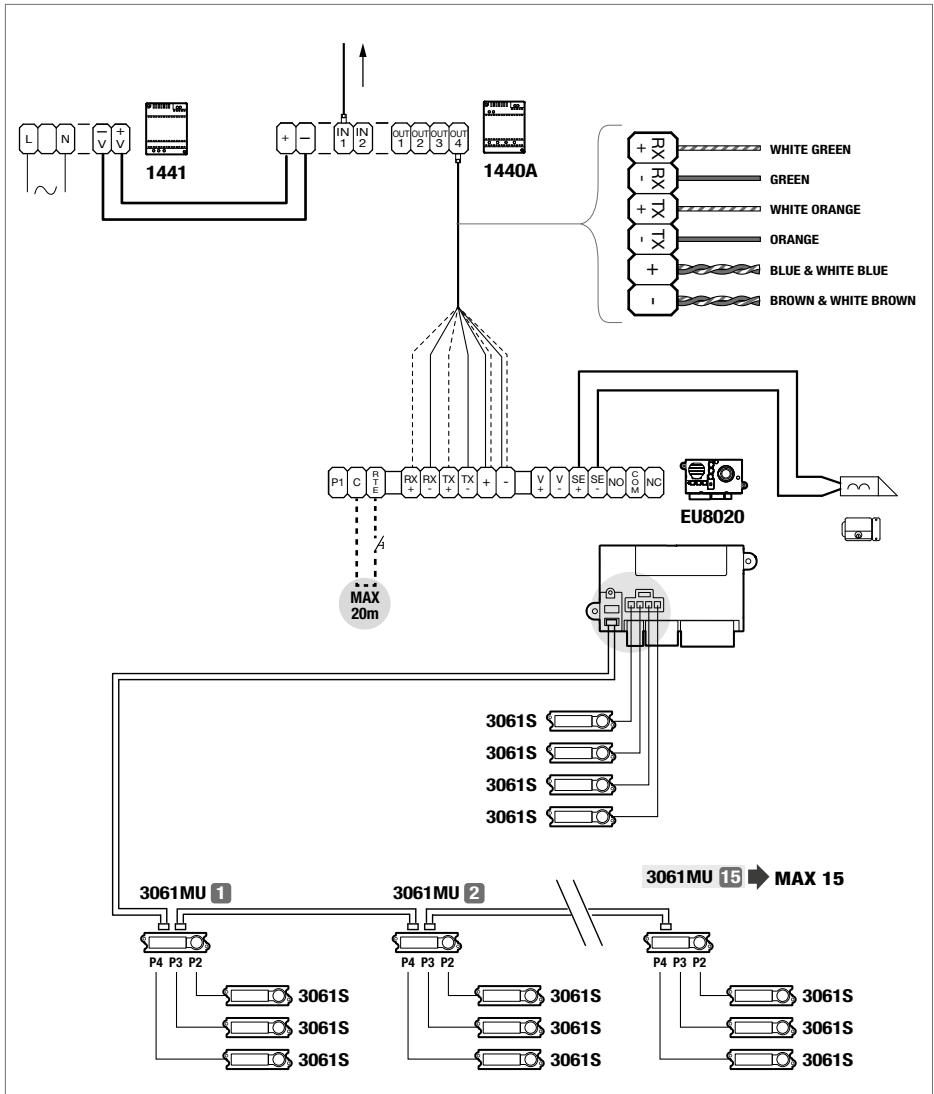


VARIANT MET APARTE VOEDING

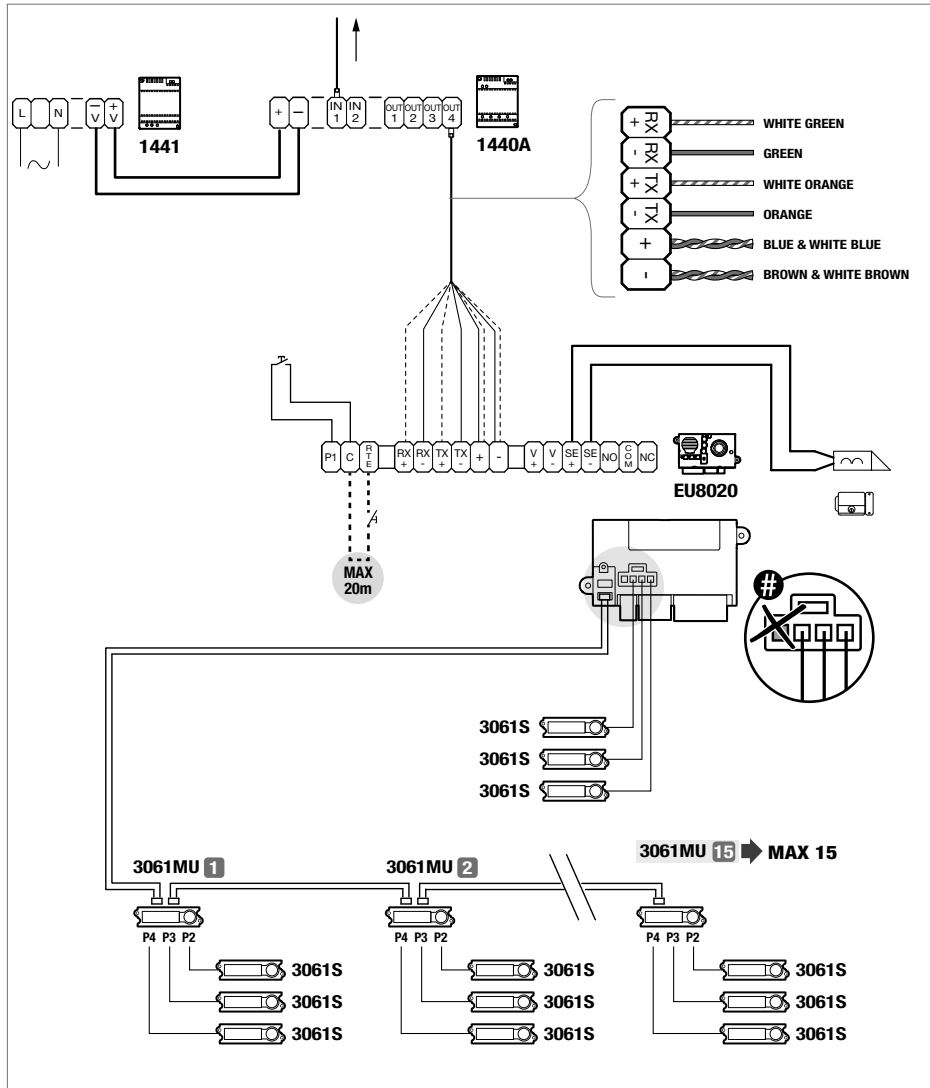


Gebruik de lamp art. 1172B voor de verlichting van de naamkaders; de lamp moet worden gevoed en moet gepolariseerd zijn.

Voeding via verdeler-versterker 1440A en drukknoppen art. 3061MU en art. 3061S

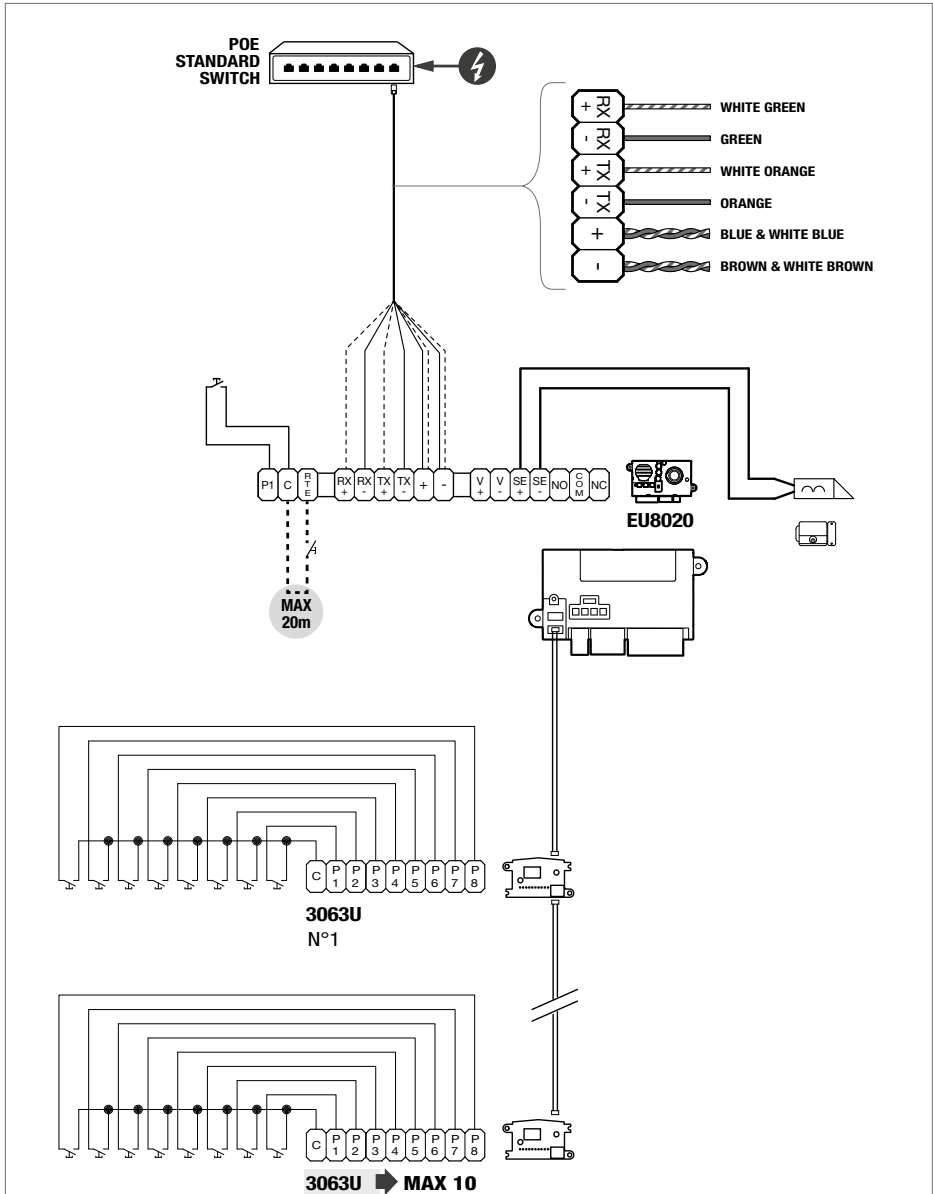


Voeding via verdeler-versterker 1440A, drukknoppen art. 3061MU en art. 3061S en lokale drukknop P1.

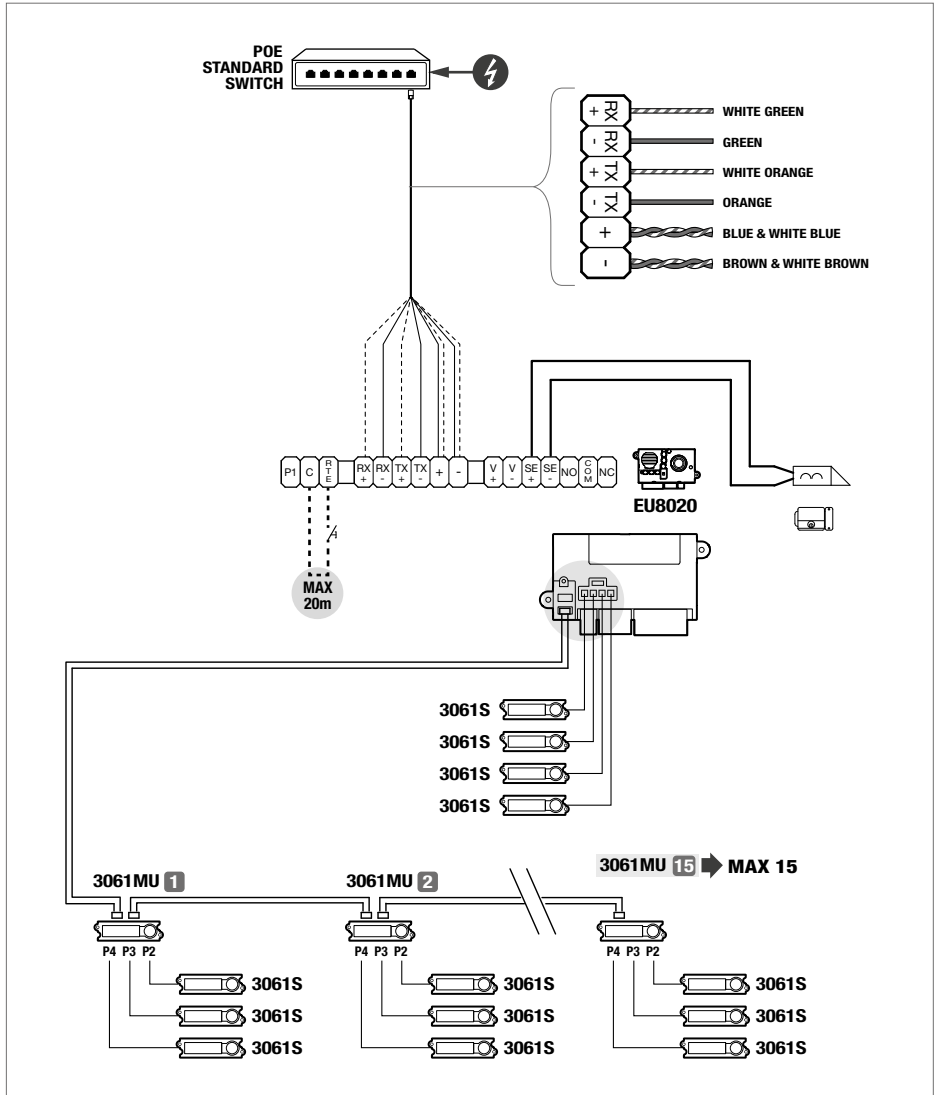


De eerste connector vanaf links voor drukknoppen art. 3061S kan NIET gelijktijdig worden gebruikt met de ingang van het contact drukknop P1.

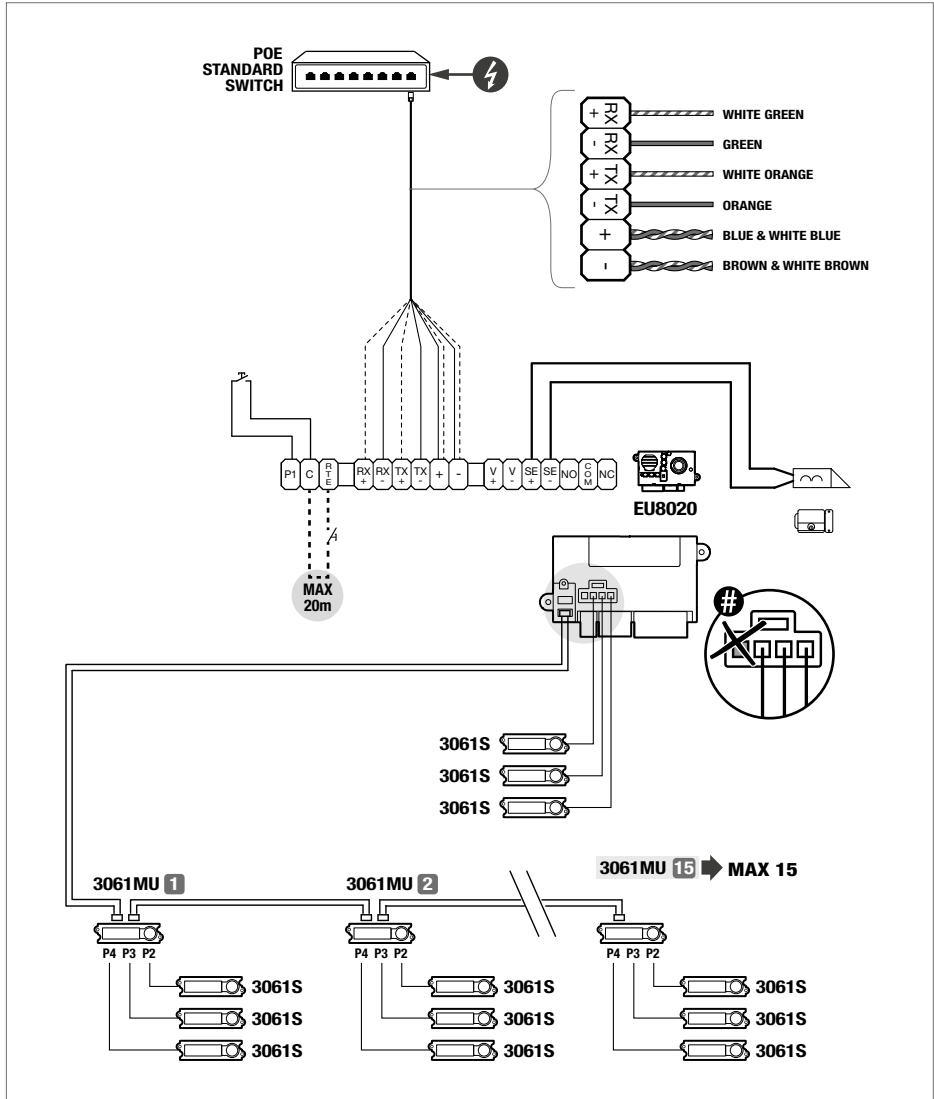
Voeding via standaard POE-schakelaar en standaard drukknoppen



Voeding via standaard POE-schakelaar en drukknoppen art. 3061MU en art. 3061S

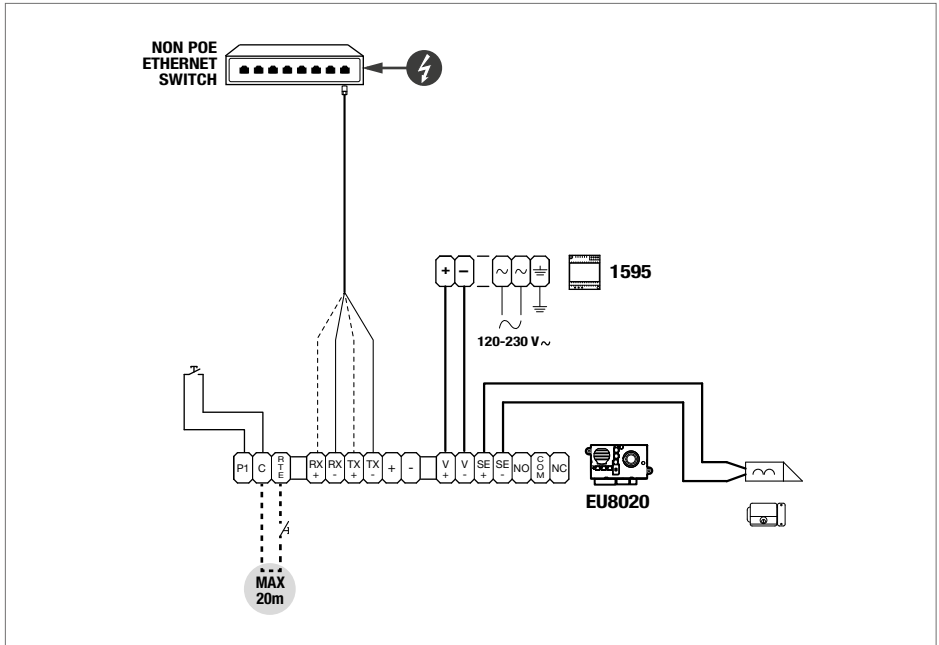


Voeding via standaard POE-schakelaar, drukknoppen art. 3061MU en art. 3061S en lokale drukknop P1.



De eerste connector vanaf links voor drukknoppen art. 3061S kan NIET gelijktijdig worden gebruikt met de ingang van het contact drukknop P1.

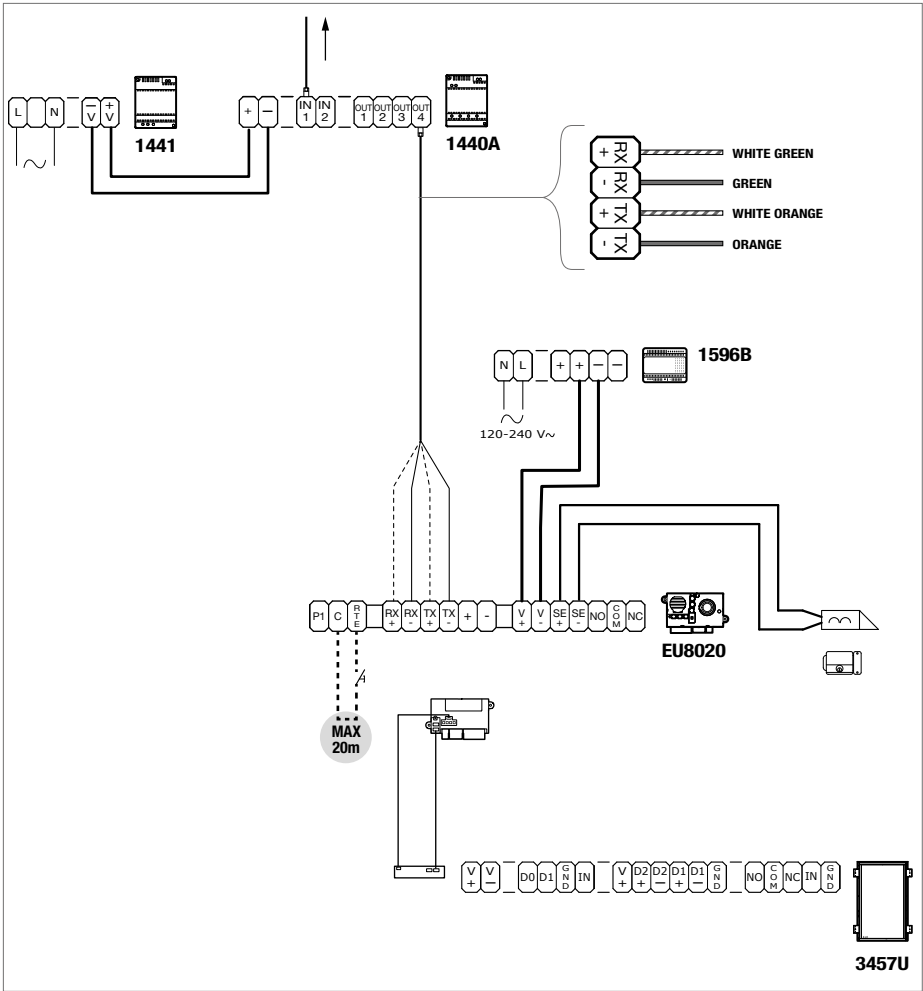
Aparte voeding en niet-POE schakelaar



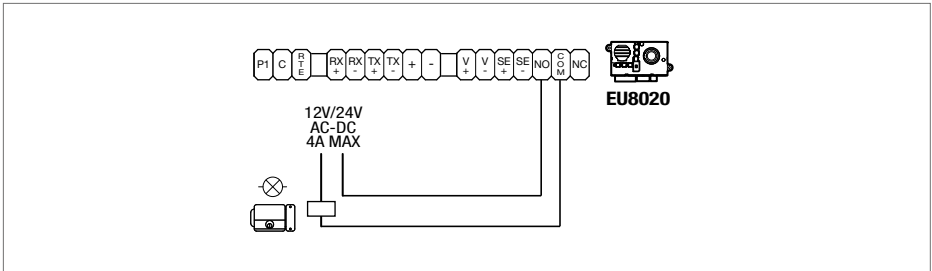
Voor de aansluiting van de standaard drukknoppen zie ["variant met aparte voeding"](#) op pagina 21

Voor de aansluiting van de drukknoppen art. 3061M en art. 3061S zie ["variant met aparte voeding"](#) op pagina 23 en ["variant met aparte voeding"](#) op pagina 25

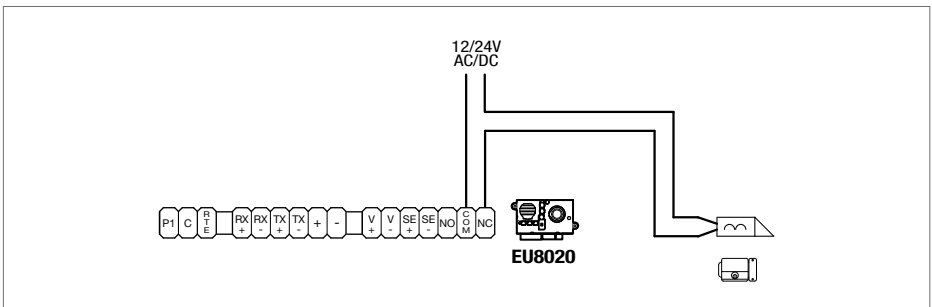
Aansluiting art. 3457U



Gebruik van het relais van het deurstation



Gebruik veiligheidsslot



CERTIFIED MANAGEMENT SYSTEMS





www.comelitgroup.com

Via Don Arrigoni, 5 - 24020 Rovetta (BG) - Italië

1e editie 06/2025
code 2G40003224
Rev1 08/2025