

# LUNA 134 KNX

Artikelnr.: 1349200

theben

KNX  
Sensors

## Functiebeschrijving

- Voor lichtsterkte afhankelijk regelen
- 10 kanalen
- 4 drempelwaardekanalen voor de aansluiting van externe KNX-sensoren (bijv. temperatuur)
- 6 logische kanalen
- Max. 3 digitale lichtsterktesensoren aansluitbaar
- Comfortabele handbediening
- 4 drukknoppen voor de invoer van drempelwaarden en vertragingstijd
- DuoFix verende steekklemmen
- Displayverlichting (uitschakelbaar)
- Drempelwaarden kunnen op de display worden weergegeven, opgeroepen en gewijzigd
- PIN-codering
- Schemerschakelaar
- Externe lichtsensor meegeleverd



## Technische specificaties

	LUNA 134 KNX
Bedrijfsspanning	110 - 240 V AC
Frequentie	50 - 60 Hz
Bedrijfsspanning KNX	Busspanning, ≤10 mA
Standby verbruik	~0,8 W
Meetbereik lichtsterkte	1 - 100000 lx
Inschakelvertraging	0 - 20 min
Aantal kanalen	10
Breedte	3 TE
Soort montage	DIN-rail

	LUNA 134 KNX
Type aansluiting	Busaansluiting: KNX-busklem   sensorsaansluiting: DuoFix verende steekklemmen
Max. kabeldiameter	2 x 0.75 mm <sup>2</sup>
Max. kabellengte naar de sensor	100 m
Omgevingstemperatuur	-5°C ... 45°C
Beschermingsklasse	II
Beschermingsgraad	IP 20

Technische wijzigingen en drukfouten voorbehouden

nadere informatie op: [www.theben-nederland.nl/producten/1349200](http://www.theben-nederland.nl/producten/1349200)

De belastingsgegevens worden bepaald met voorbeeldige geselecteerde lichtbronnen en zijn daarom typische gegevens vanwege het grote aantal beschikbare producten.

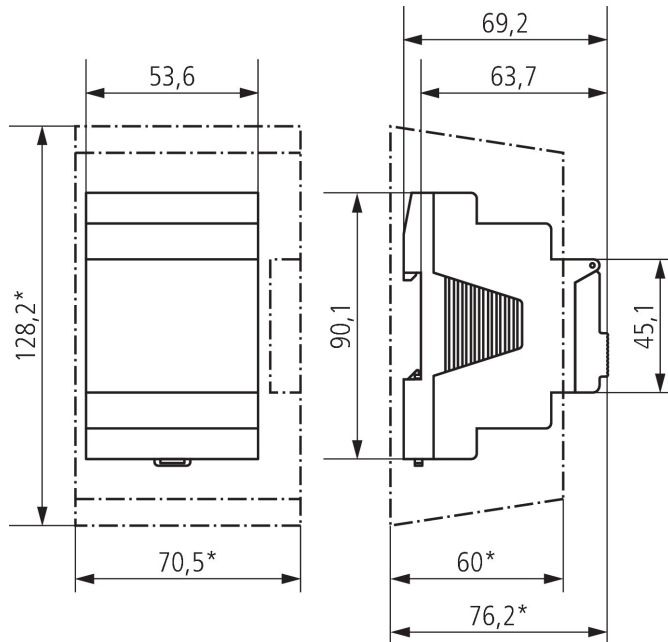
16-3-2024  
Pagina 1 van 2

# LUNA 134 KNX

Artikelnr.: 1349200

**theben**

## Maattekeningen



## Accessoires

### Opbouwsensor digitaal

Artikelnr.: 9070415



### Inbouwsensor digitaal

Artikelnr.: 9070456



Technische wijzigingen en drukfouten voorbehouden

nadere informatie op: [www.theben-nederland.nl/producten/1349200](http://www.theben-nederland.nl/producten/1349200)

De belastingsgegevens worden bepaald met voorbeeldige geselecteerde lichtbronnen en zijn daarom typische gegevens vanwege het grote aantal beschikbare producten.