

# Technisch specificatieblad

XLR aansluiting, 1 module, rechte uitlaat, stekker 3-polig,  
met schroefverbinding, alu gelakt  
Artikelnummer: 6105262



Multimedadrager met XLR-aansluitbus, rechte kabeluitlaat, zonder tekstveld, 3-polige XLR-connector met schroefaansluiting. Dragerplaat met klikbevestiging, geschikt voor horizontale en verticale inbouw in de systeemomgeving.



PC Polycarbonaat

## Stamgegevens

Artikelnummer	6105262
Type	MTG-X3M S AL1
Omschrijving 1	Multimedadrager XLR 3-polig
Omschrijving 2	stekker met schroefaansluiting
Fabrikant	OBO
Dimensie	45x45mm
Kleur	aluminium gelakt
Materiaal	Polycarbonaat
Kleinste verkoop-eenheid	1
Eenheid van hoeveelheid	Stuk
Gewicht	3,5 kg
Eenheid gewicht	kg/100 st.
CO2-voetafdruk (GWP) van wieg tot poort	0,0394 kg CO2e / 1 Stuk

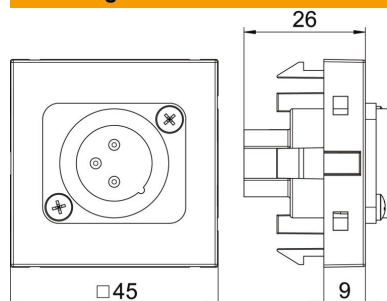
# Technisch specificatieblad

XLR aansluiting, 1 module, rechte uitlaat, stekker 3-polig,  
met schroefverbinding, alu gelakt

Artikelnummer: 6105262



## Afmetingen



Breedte	45 mm
Hoogte	45 mm

## Technische gegevens

Uitvoering van de oppervlakken	mat
Type bevestiging	Vastklikken
Labelplaatje	Zonder tekstveld
Halogeenvrij	nee
Klapdeksel	nee
Kroonsteen	nee
Met opdruk	nee
Met stofbescherming	nee
Beschermingsgraad	IP20
Diepe	9 mm
Draagring	ja
Transparant	nee
Toepassing	XLR
Trektestingsmogelijkheid	nee
Samenstelling	Basiselement met centrale afdekplaat