

Productinformatieblad

Specificaties



variable speed drive, ATV930, 160kW, 380...480V, with braking unit, IP20

ATV930C16N4

EAN Code: 3606481490407

Prijs: 19.603,00 EUR

Hoofd

| | |
|--|--|
| range of product | Altivar Process ATV900 |
| productspecifieke toepassing | Proces voor industriële |
| product or component type | Snelheidsregelaar |
| variant | Standaardversie Met remeenheid |
| device application | Industriële toepassing |
| bestemming product | Synchrone motoren Asynchrone motoren |
| aantal fasen in net | 3 fasen Enkelfasig |
| mounting mode | Wandmontage |
| continue uitgangsstroom | 302 A bij 4 kHz voor normale werking 250 A bij 4 kHz voor heavy duty |
| protocol communicatiepoort | Ethernet IP/Modbus TCP Modbus |
| optie module | Slot A: communicatiemodule voor Profibus DP V1 Slot A: communicatiemodule voor Profinet Slot A: communicatiemodule voor DeviceNet Slot A: communicatiemodule voor EtherCAT Slot A: communicatiemodule voor CANopen doorlussen RJ45 Slot A: communicatiemodule voor CANopen SUB-D 9 Slot A: communicatiemodule voor CANopen schroefklemmen Slot A/slot B/slot C: digitale en analoge I/O uitbreidingsmodule Slot A/slot B/slot C: uitbreidingsmodule uitgangsklemmen Slot B: 5/12 V Digitale encoder interface module Slot B: Analoge encoder interface module Slot B: resolver encoder interface module |
| Us nominale voedingsspanning | 380...480 V - 15...10 % |
| [Us] nominale voedingsspanning | 380...480 V |
| Relais outputnummer | 10 % |
| Relatieve symmetrische netspanningstolerantie | 5 % |
| nominale uitgangsstroom | 302,0 A |
| motorvermogen kW | 160,0 kW voor normale werking 132,0 kW voor heavy duty |
| EMC-filter | Geïntegreerd Met EMC plaatoptie |
| IP beschermingsgraad | IP21 |
| beschermingsgraad | UL type 1 |

De weergegeven prijs is de adviesprijs in euro excl. BTW. Deze kan onderhevig zijn aan korting. Neem contact op met uw lokale distributeur of detailhandel voor de daadwerkelijke prijs

Complementair

| | |
|--|--|
| elektrische aansluiting | Lijnkant: schroefaansluitblok 2 x 95...3 x 120 mm ² /2 x AWG 3/0...2 x 300 kcmil DC-bus: schroefaansluitblok 0,5...1,5 mm ² /AWG 20...AWG 16 Controle: schroefaansluitblok 0,5...1,5 mm ² /AWG 20...AWG 16 |
| transmissiesnelheid | 10/100 Mbit/s voor Ethernet IP/Modbus TCP 4.8, 9.6, 19.2, 38.4 kbit/s voor seriële modbus |
| gegevensformaat | 8 bits, configureerbaar oneven, even of geen pariteit voor seriële modbus |
| type polarisatie | Geen impedantie voor seriële modbus |
| aantal adressen | 1...247 voor seriële modbus |
| lokale signalering | Lokale diagnose: 3 LED (mono/duale kleur) 5 LED's (tweekleurig) 2 LED's (tweekleurig) 1 LED (rood) |
| isolatie | Tussen voeding en hulpkringklemmen |
| aantal digitale ingangen | 10 |
| relaisuitgang type | Configureerbare relaisstructuur R1: fout relais normaal open/normaal gesloten elektrische duurzaamheid 100000 cycles Configureerbare relaisstructuur R2: sequentierelais NO elektrische duurzaamheid 1000000 cycles Configureerbare relaisstructuur R3: sequentierelais NO elektrische duurzaamheid 1000000 cycles |
| fysieke interface | Ethernet 2-draads RS485 |
| type connector | 2 RJ45 1 RJ45 |
| toegangsmethode | Slave Modbus TCP |
| transmissiesnelheid | 10, 100 Mbits 4,8 kbps 9600 bit/s 19200 bit/s |
| transmissieframe | RTU |
| aantal adressen | 1...247 |
| dataformaat | 8 bits, configureerbaar oneven, even of geen pariteit |
| type polarisatie | Geen impedantie |
| 4 kwadranten mogelijk | True |
| asynchroon motorbesturingsprofiel | Constant koppel standaard Variabel koppel standaard Geoptimaliseerd koppelmodus |
| synchroon motorbesturingsprofiel | Permanente magneetmotor Synchrone weerstandsmotor |
| Maximale uitgangsfrequentie | 599 Hz |
| versnellings- en vertragingshellingen | Afzonderlijk lineair instelbaar van 0,01...9999 s S, U of op maat gemaakt |
| motorslip compensatie | Verstelbaar Automatisch ongeacht de belasting Kan worden onderdrukt Niet beschikbaar in permanente magneet motor wet |
| schakelfrequentie | 1...8 kHz verstelbaar 2,5...8 kHz met |
| nominale schakelfrequentie | 2,5 kHz |
| remmen tot stilstand | Door DC-injectie |
| remkoppel | True |

| | |
|---|---|
| netstroom | 284,0 A bij 380 V (normale werking) 237,0 A bij 380 V (heavy duty) 262,0 A bij 480 V (normale werking) 213,0 A bij 480 V (heavy duty) |
| Maximale ingangsstroom | 284,0 A |
| Maximale uitgangsspanning | 480,0 V |
| schijnbaar vermogen | 201,3 kVA bij 380...480 V (normale werking) 161,4 kVA bij 380...480 V (heavy duty) |
| max overgangsstroom | 362 A gedurende 60 s (normale werking) 375 A gedurende 60 s (heavy duty) |
| network frequency | 50...60 Hz |
| ideële lijn Isc | 50 kA |
| Basisbelastingsstroom bij hoge overbelasting | 250,0 A |
| Basisbelastingsstroom bij lage overbelasting | 302,0 A |
| Met veiligheidsfunctie Veilig begrensd snelheid (SLS) | True |
| Met veiligheidsfunctie Veilig rembeheer (SBC/SBT) | True |
| Met veiligheidsfunctie Safe Operating Stop (SOS) | Fout |
| Met veiligheidsfunctie veilige positie (SP) | Fout |
| Met veiligheidsfunctie Veilige programmeerbare logica | Fout |
| Met veiligheidsfunctie Safe Speed Monitor (SSM) | Fout |
| Met veiligheidsfunctie Safe Stop 1 (SS1) | True |
| Met veilige noodstop 2 (SFT2) | Fout |
| Met veiligheidsfunctie Veilige koppeluitschakeling (STO) | True |
| Met veiligheidsfunctie Veilig begrensd positie (SLP) | Fout |
| Met veiligheidsfunctie veilige richting (SDI) | Fout |
| type bescherming | Thermische beveiliging: motor Veilig koppel uit: motor Uitschakeling fase motor: motor Thermische beveiliging: aandrijving Veilig koppel uit: aandrijving Oververhitting: aandrijving Overspanning tussen outputfases en aarding: aandrijving Overbelasting van uitgangsvoltage: aandrijving Beveiliging tegen kortsluiting: aandrijving Uitschakeling fase motor: aandrijving Overspanningen op DC-bus: aandrijving Lijnvoeding overspanning: aandrijving Lijnvoeding onderspanning: aandrijving Lijnvoeding faseverlies: aandrijving Te hoge snelheid: aandrijving Onderbreking besturingscircuit: aandrijving |
| Quantity per set | 1 |
| width | 320 mm |
| height | 1205 mm |
| depth | 393 mm |
| net weight | 104 kg |

Omgeving

| | |
|--------------------------|---|
| isolatieweerstand | > 1 MOhm 500 V DC gedurende 1 minuut naar aarding |
|--------------------------|---|

| | |
|---|---|
| geluidsniveau | 69,9 dB conform aan 86/188/EEC |
| trilling bestendigheid | 1,5 mm piek naar piek (f= 2...13 Hz) conforming to IEC 60068-2-6 1 gn (f= 13...200 Hz) conforming to IEC 60068-2-6 |
| schokbestendigheid | 6 gn voor 11 ms conform aan IEC 60068-2-27 |
| milieu-eigenschappen | Chemische vervuiliingsweerstand klasse 3C3 conform aan IEC 60721-3-3 Stofvervuiliingsweerstand klasse 3S3 conform aan IEC 60721-3-3 |
| relatieve vochtigheid | 5...95 % zonder condensatie conform aan IEC 60068-2-3 |
| omgevingsluchttemperatuur voor werking | -15...50 °C (zonderverlies) 50...60 °C (met) |
| werkingspositie | Vertikaal +/- 10 graden |
| product certifications | UL CSA TÜV |
| markering | CE |
| standards | UL 508C IEC 61800-3 IEC 61800-5-1 IEC 61000-3-12 IEC 60721-3 IEC 61508 IEC 13849-1 |
| Maximale THDI | <48 % volledige belasting conform aan IEC 61000-3-12 |
| montage stijl | Ingesloten |
| elektromagnetische compatibiliteit | Elektrostatische ontlading immuniteitstest level 3 conforming to IEC 61000-4-2 Radiofrequent elektromagnetisch veld immuniteitstest level 3 conforming to IEC 61000-4-3 Elektrische snelle transiënte/burst immuniteitstest level 4 conforming to IEC 61000-4-4 1,2/50 µs - 8/20 µs stroomstoot immuniteitstest level 3 conforming to IEC 61000-4-5 Geleide radiofrequentie immuniteitstest level 3 conforming to IEC 61000-4-6 |
| Omgevingsklasse (tijdens werking) | Klasse 3C3 volgens IEC 60721-3-3 Klasse 3S3 volgens IEC 60721-3-3 |
| Maximale versnelling bij schok (tijdens bedrijf) | 150 m/s ² bij 11 ms |
| Maximale versnelling onder trillingsspanning (tijdens werking) | 10 m/s ² bij 13...200 Hz |
| Maximale vervorming onder trillende belasting (tijdens werking) | 1,5 mm bij 2...13 Hz |
| Toegestane relatieve vochtigheid (tijdens opslag) | Klasse 3K5 volgens EN 60721-3 |
| overvoltage category | III |
| regellus | Instelbare PID-regelaar |
| geluidsniveau | 69,9 dB |
| pollution degree | 2 |
| Analoge uitgangsstroom | -25...70 °C |
| ambient air temperature for storage | -25...70 °C |

Verpakkingseenheid

| | |
|------------------------------|-----------|
| Unit Type of Package 1 | PCE |
| Number of Units in Package 1 | 1 |
| Package 1 Height | 70,000 cm |
| Package 1 Width | 49,000 cm |

Package 1 Length 145,000 cm

Package 1 Weight 130,500 kg

Environmental Data

Schneider Electric wil tegen 2050 de Net Zero-status hebben bereikt via partnerschappen in de toeleveringsketen, materialen met een lagere impact en circulariteit via onze doorlopende campagne "Use Better, Use Longer, Use Again" om de levensduur van producten en de recycleerbaarheid te verlengen.

[Uitleg van Environmental Data >](#)

[Hoe evalueren we de duurzaamheid van producten? >](#)

Milieuoetafdruk

Totale levenscyclus ecologische voetafdruk 104280

Milieuprofiel van product (PEP) [Milieuprofiel van het product](#)

Use Better

Materialen en verpakking

Pakket met gerecycleerd karton Ja

Verpakkingen zonder kunststof Nee

EU-richtlijn RoHS Is niet van toepassing, ligt buiten de EU RoHS scope

SCIP-nummer 2a36d170-61d5-4546-b212-5be0d10219ac

REACH-regelgeving [REACH-verklaring](#)

Energie-efficiëntie

Productbijdragevermeden Yes

Use Again

Herverpakken en herfabriceren

Circulair Profiel [Informatie over einde levensduur](#)

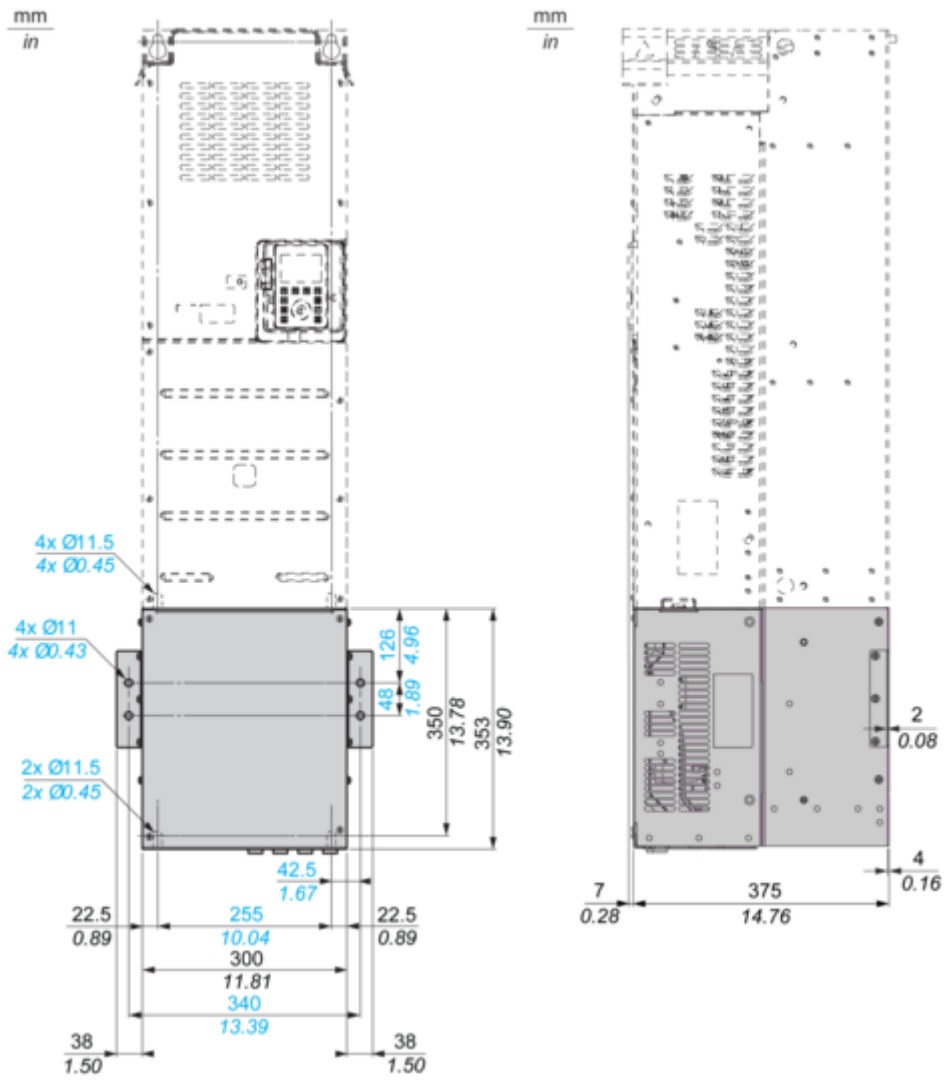
Terugname No

WEEE Label  Het product moet op markten van de Europese Unie worden afgevoerd volgens specifieke afvalinzamelingsregels en mag nooit in een gewone vuilnisbak terechtkomen.

Dimensions Drawings

Dimensions

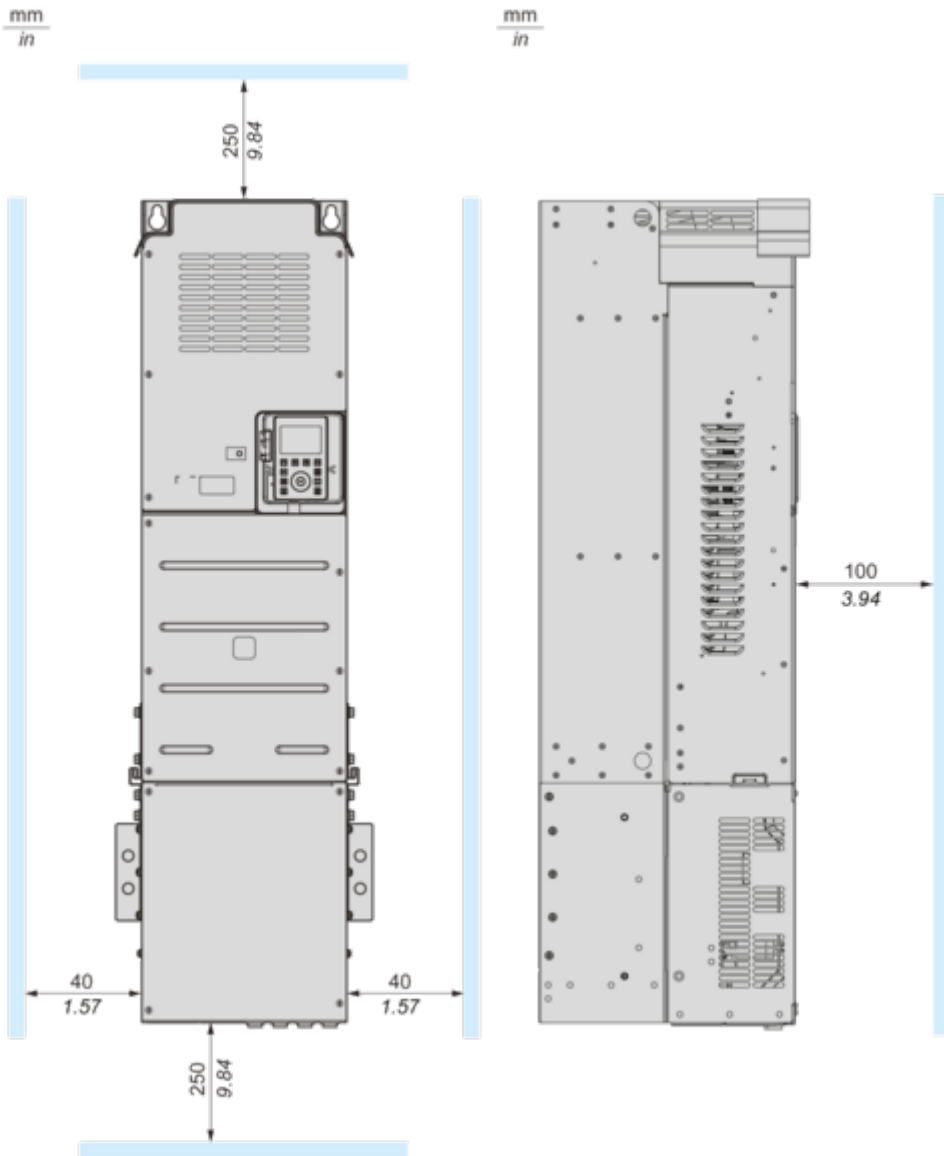
Front and Side Views



Mounting and Clearance

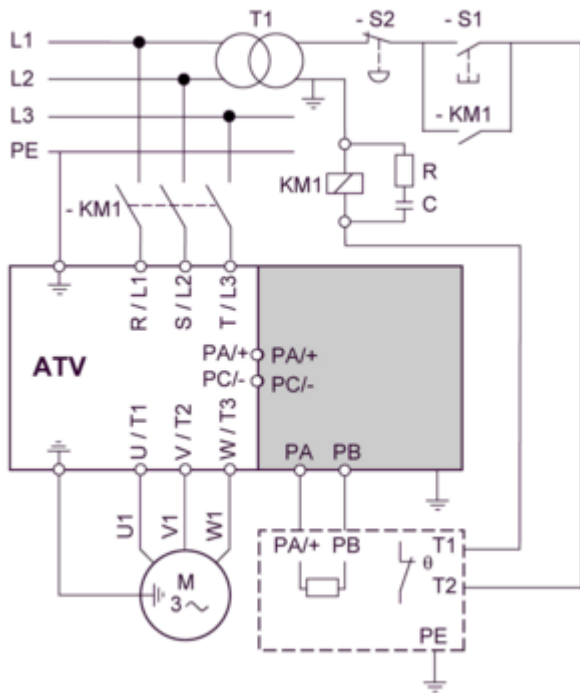
Dimensions

Front and Side Views



Connections and Schema

Standard Connection Diagram



Technical Illustration

Dimensions

