

RefLED™ ES50 7W 610lm 830 36°SL

Artikelnummer 0029183

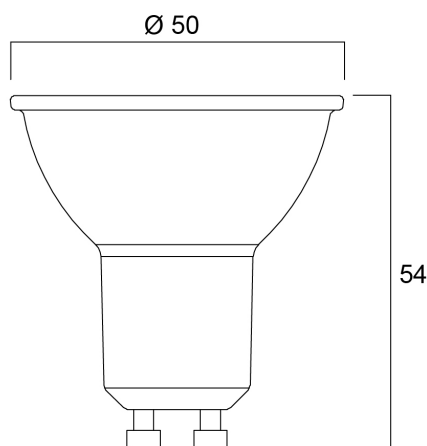
SYLVANIA



Compacte, energiezuinige en voordelige LED GU10 lamp Zelfde vorm en grootte als halogeen GU10 lamp Compacte Cluster SMD-technologie voor hoge efficiëntie met halogeenlook Minder zichtbaar koellichaam aan de voorkant Verkrijgbaar in een stralingshoek van 36 graden Hoge lumen efficiëntie 15.000 uur gemiddelde levensduur 3 jaar garantie Niet geschikt voor gesloten armaturen

Technische gegevens

Afmetingen (mm)



Fotometrie

RefLED™ ES50 7W 610lm 830 36°SL

Artikelnummer 0029183

SYLVANIA

Algemene gegevens

Productnaam	RefLED™ ES50 7W 610lm 830 36°SL
Technologie	LED
Vermogen (nominaal) (W)	7
Lampvoet	GU10
Type armatuur (open/gesloten)	Open
Algemene toepassing	Kantoor, Horeca, Winkel, Onderwijs, Residentieel & Consument, Museums en galerieën
Omgevingstemperatuur (°C)	-20°C...+40°C
Werkingstemperatuur (°)	25
ETIM klasse	EC001959
E-nummer FI	4741069
Garantie	3 jaar

Optische gegevens

Lichtstroom	610
Kleurtemperatuur (K)	3000
Lichtkleur	Warmwit
CRI (Ra)	80
Kleurafwijking in de tijd	6
Initiële kleurvariatie (SDCM)	SDCM6
Luminous Intensity (cd)	1350
Bundel breedte (°)	36
Fotobiologische risicogroep	RG1
Lumenbehoud aan einde nominale levensduur (lm)	70

Elektrische gegevens

Power consumption (W)	7
Wattage (W)	7
Equivalent vermogen	85
Primaire voedingsspanning min	220
Primaire voedingsspanning max	240
Voorschakelapparaat vereist	Nee
Aantal schakelingen voor vroegtijdige uitval	>50000
Dimbaar	Nee
Inschakelstroom (A)	6.0
Duur inschakelstroom (µs)	244
Lamp energielabel (klasse)	F
Nominale frequentie (Hz)	50/60Hz
Max. Armaturen per 16A C automaat	147
Max. Armaturen per 16A B automaat	88

Gegevens levensduur

Gemiddelde nominale levensduur - L70 B50	15000
Gemiddelde levensduur (nominaal) (u)	15000
Gemiddelde levensduur (nominaal) (uur)	15000

Fysieke gegevens

Hoogte (mm)	54
Nominale diameter product (mm)	50
Gewicht (kg)	0.022

RefLED™ ES50 7W 610lm 830 36°SL

Artikelnummer 0029183

SYLVANIA

Verpakkingen

EAN code	5410288291833
Enkele lengte verpakking (cm)	8.2
Enkele breedte verpakking (cm)	6.1
Hoogte eenheidsverpakking (cm)	5.1
DUN14 (inner)	15410288291830
Eenheden per binnendoos	6
Binnenhoogte verpakking (cm)	19.4
Binnenbreedte verpakking (cm)	11.3
Binnenlengte verpakking (cm)	9.5
DUN14 (outer)	25410288291837
Eenheden per omdoos	60
Lengte omdoos (cm)	58.8
Breedte omdoos (cm)	21.8
Diepte omdoos (cm)	21.7

Veiligheidsgegevens

Optimale bedrijfsomstandigheden (°C)	-20-40
Reinigingsinstructies bij breuk	Nvt
Lamp voor speciaal toepassingen	Nee
Uitsluitend te gebruiken in droge toepassingen	Ja
Geschikt voor huishoudelijke verlichting	Ja
Veiligheidsmelding	Niet geschikt voor geheel gesloten armaturen