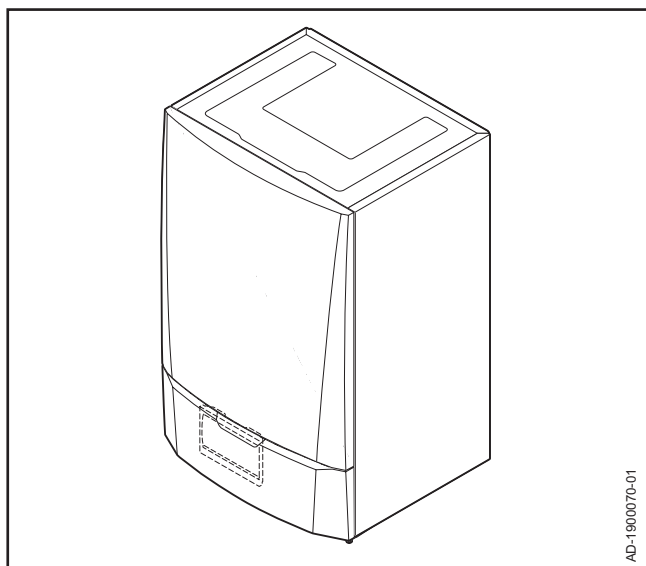


AD-5000001-01

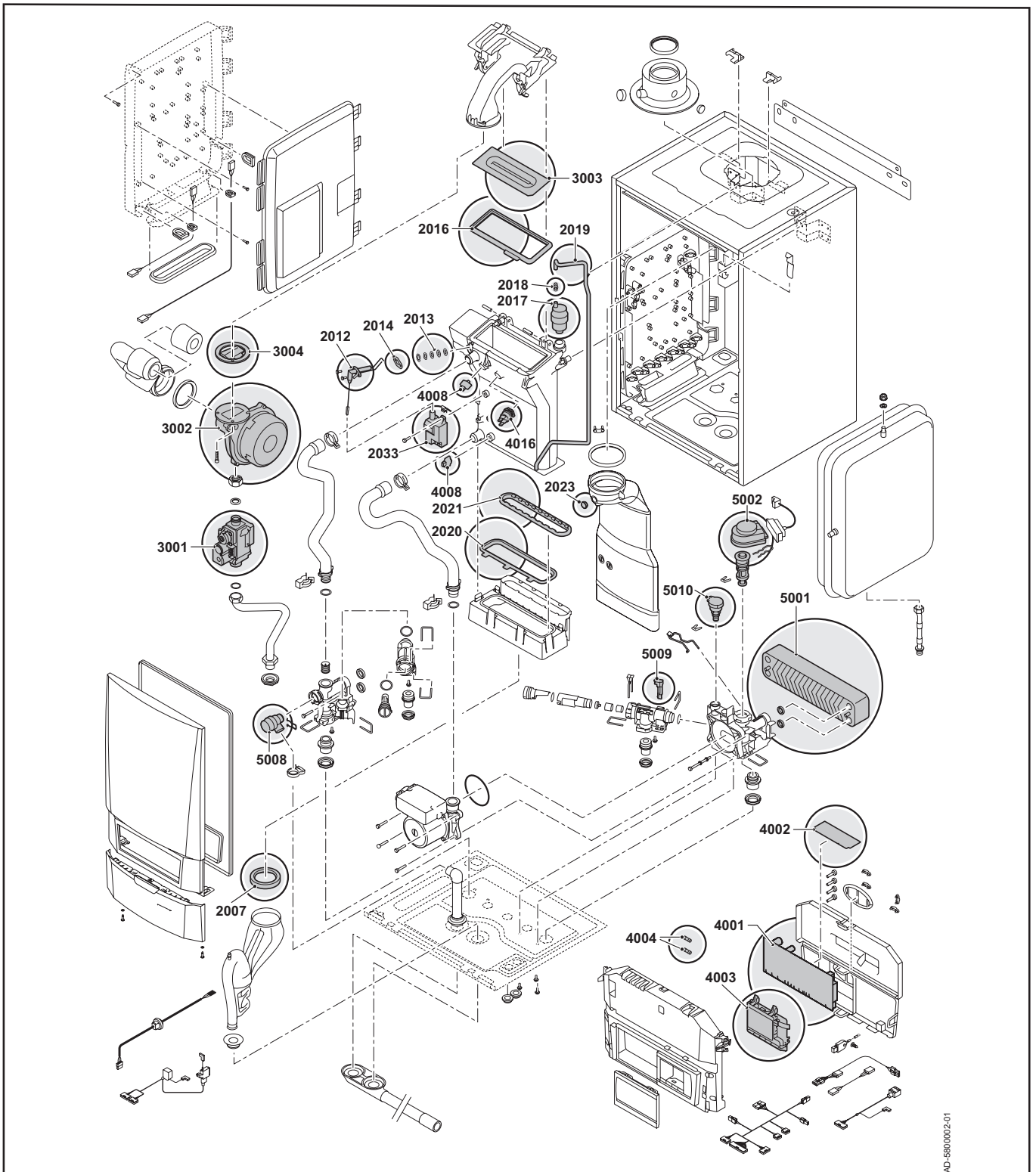
**Montage instructie
Assembly instructions
Instructions de montage
Montageanweisung
Instrucciones para el montaje
Istruzioni di montaggio**

**Servicekoffer
Service case
Valise de services
Servicekoffer
Maletín de servicio
Servizio caso**



Positie	Position	Position	Stellung	Omschrijving	Description	Description	Beschreibung	Aantal	28C	40C
								Quantity		
Position	Position	Position	Stellung	Omschrijving	Description	Description	Beschreibung	Quantité		
Position	Position	Position	Stellung	Omschrijving	Description	Description	Beschreibung	Anzahl		
2007	Afdichting sifon				Sealing ring syphon	Joint Siphon	Abdichtring Sifon	1	x	x
2012	Ontstekingsionisatie-elektrode				Electrode ignition / ionisation	Électrode d'allumage	Zünd-Ionisatieelektrode	2	x	x
2013	Kijkglas				Inspection glass	Verre de viseur	Schauglass	2	x	x
2014	Pakking voor elektrode				Gasket for electrode	Joint pour électrode	Dichtung für Elektrode	10	x	x
2016	Branderpakking				Burner sealing	Joint d'étanchéité pour brûleur	Brennerabdichtung	2	x	
2017	Automatische ontluchter				Automatic air vent	Joint pour bruleur Purgeur d'air	Automatischer Entlüfter	2	x	x
2018	Slangpilaar M7 x 1				Tail piece M7 x 1	Raccord de tuyau M7 x 1	Schlauchstutzen M7 x 1	1	x	x
2019	Siliconenslang 8 x 4 x 900				Tube silicone 8 x 4 x 900	Tube silicone 8 x 4 x 900	Schlauch 8 x4 x 900	1	x	x
2020	Pakking warmtewisselaarcondensbak				Gasket heat changer condensate collector	Joint échangeur de chaleur-collecteur des condensats	Dichtung Wärmetauscher-Kondensatsammler	1	x	
2021	Pakking rookgasafvoercondensbak				Gasket flue gas dischargecondensate collector	Joint évacuation des des condensats	Dichtung Abgasrohr Kondensatbehälter	1	x	x
2023	Beschermddop meetpunt rookgasafvoer				Screw cap measure point flue gas pipe	Bouchon a vis point de mesure des gaz brules	Schraubverschluss Abgasmesspunkt	5	x	x
2033	Ontstekingstrafo incl. Ontstekingsionisatie elektrode				Transformer ignition incl. Electrode ignition / ionisation	Transformateur d'allumage incl. électrode d'allumage	Zündtrafo inkl. Zündionisation der Elektrode	1	x	x
3001	Gasblok				Gas combination block	Bloc gaz combine	Gaskombiventil	1	x	x
3002	Ventilator RG118 – R14,2 x 1 / R19,5 x 1				Fan assembly RG118 – R14,2 x 1 / R19,5 x 1	Ventilateur RG118 – R14,2 x 1 / R19,5 x 1	Gebläse RG118 – R14,2 x 1 / R19,5 x 1	1	x	
3002	Ventilator RG118 - R21,5X1				Fan assembly RG118 - R21,5X1	Ventilateur RG118 - R21,5X1	Gebläse RG118 - R21,5X1	1		x
3003	Brander 28 kW 198 mm				Burner 28 kW 198 mm	Bruleur 28 kW 198 mm	Brenner 28 kW 198 mm	1	x	
3004	Afdichting ro. 83 mm met klep				Seal ro. 83 mm with valve	Etancheite 83 mm avec clapet	Abdichtung ru. 83 mm mit Klappe	2	x	x
4001	Print PCU03				PCB PCU03	Platine PCU03	Platine PCU03	1	x	x
4002	Print SU-01				PCB SU-01	Platine SU-01	Platine SU-01	1	x	x
4003	Print display				Display print	Platine display	Displayplatine	1	x	x
4004	Glaszekering 2 A. traag				Fuse glass 2 Amp slow	Fusible 2 At	Feinsicherung 2 At	10	x	x
4004	Glaszekering 6,30 A. traag				Fuse glass 6,30 Amp slow	Fusible 6,30 At	Feinsicherung 6,30 At	10	x	x
4008	Temperatuursensor NTC				Sensor temperature NTC	Sonde de temperature NTC	Temperatuursensor NTC	4	x	x
4016	Temperatuursensor HL				Sensor temperature HL	Sonde de temperature HL	Temperatuursensor HL	1	x	x
5001	Tapwaterplatenwisselaar				Plate heat exchanger	Echangeur a plaque	Plattenwärmetauscher	1	x	
5002	Actuator met driewegklep				Actuator with three-way valve	Adateur avec vanne 3-voies	Ventilantrieb mit Dreiwegeventil	1	x	x
5008	Overstortventiel met leiding				Safety pressure relief valve with pipe	Valve de trop-plein avec tube	Sicherheitsventil mit Leitung	1	x	x

Positie					Aantal		
Position					Quantity		
Position					Quantité		
Stellung	Omschrijving	Description	Description	Beschreibung	Anzahl	28C	40C
5009	Hallsensor	Sensor dhw flow	Hall sensor	Hallsensor	1	x	x
5010	Druksensor	Pressure sensor	Sonde de pression	Drucksensor	1	x	x
	Bevestigingsmiddelen clips	Set mounting clips	Set avec clips de fixation	Satz mit Befestigungsklemmen	1	x	x
	Bevestigingsmiddelen bouten en moeren	Set nuts and bolts	Visserie de fixation	Befestigungsmittel (Schrauben und Mutter)	1	x	x
	O-ringen en pakkingen	Set O-rings and gaskets	Set avec Joints	Satz O-ringen en Dichtungen	1	x	x



AD-5800002-01

© Copyright

All technical and technological information contained in these technical instructions, as well as any drawings and technical descriptions supplied, remain our property and shall not be multiplied without our prior consent in writing.

Ours is a policy of continuous development. We reserve the right to alter specifications without prior notification.
Subject to alterations.