

# Technisch specificatieblad

## Coordinated Lightning Controller, module



Artikelnr. 5096822



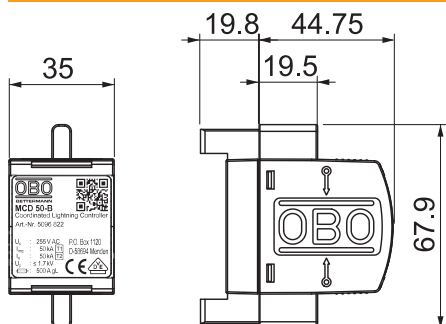
Combi-afleider type 1+2

- Bliksemstroomafleidvermogen 50 kA (10/350)
- Beveiligingsniveau < 1,7 kV
- Netopvolgstroombussend 10 kA
- Gekapselde, niet uitblazende vonkbrugafleider

Toepassing: industriële installaties en gebouwen met externe bliksembeveiliging klasse I t/m IV.



### Afmetingen



Lengte	100,00 mm
Breedte	35,00 mm
Zijhoogte	69,00 mm

### Stamgegevens

Bestelnr.	5096822
Type	MCD 50-B 0
Omschrijving 1	Coordinated Lightning Controller
Omschrijving 2	1-polige insteek module
Dimensie	255V
Kleinste verkoop-eenheid (VG)	1 Stuk
Gewicht	19,20 kg/100 st.

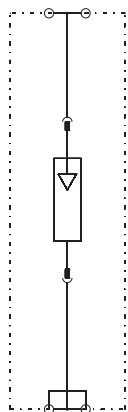
# Technisch specificatieblad

## Coordinated Lightning Controller, module



Artikelnr. 5096822

### Technische gegevens



SPD volgens EN 61643-11	Type 1 + 2
SPD volgens IEC 61643-11	klasse I+II
Testklasse type 1	<input checked="" type="checkbox"/>
Testklasse type 2	<input checked="" type="checkbox"/>
Nominale spanning	230,00 V
Maximale continuespanning AC	255,00 V
Maximale continuespanning	255,00 V
Maximale continuespanning (L-N)	255,00 V
Maximale continuespanning (N-PE)	255,00 V
Nominale afleidstootstroom (8/20)	50 kA
Nominale afleidstootstroom (8/20 µs) [L-N]	50,00 kA
Nominale belastingsstroom	125,00 A
Bliksemstootstroom (10/350)	50,00 kA
Impulsstroom (10/350) (L-N)	50,00 kA
Bliksempiekstroom (10/350) [totaal]	50,00 kA
Afleidstootstroom (8/20) [totaal]	50,00 kA
Beschermingsniveau	< 1,7 kV
Beschermingsniveau [L-N]	1,70 kV
Beschermingsniveau (L-N)	< 1,7 kV
Volgstroombdoofvermogen I <sub>peak</sub>	10,00 kA
Aanspreektijd	<100 ns
Maximale voorverzekering	500,00 A
Temperatuurbereik	-40+85 °C
Uitvoering van de polen	1
Aantal polen	1
Uitvoering	1-polig module; 255V
Uitvoering	1-polig
Montagetype	Op basiselement
Montagetype	Op basiselement
Beschermingsgraad	IP20
Beschermingsgraad	IP 20
Toelatingen	
Uitblazend	<input type="checkbox"/>
Model	2 TE
Aantal modules TE (17,5 mm)	2
Afstandssignalisatie	<input type="checkbox"/>
Telefoon/telecommunicatie-contact	<input type="checkbox"/>
Aansluitdoorsnede flexibel	10,00 - 25,00 mm <sup>2</sup>
Aansluitdoorsnede vast	10,00 - 50,00 mm <sup>2</sup>
Aansluitdoorsnede meeraderig	10,00 - 35,00 mm <sup>2</sup>
Signalering op het apparaat	geen