

Servomoteur rotatif paramétrable avec fonction de sécurité électrique et fonctionnalités avancées pour le réglage des registres dans les installations techniques du bâtiment

- Pour clapets jusqu'à environ: 1.2 m<sup>2</sup>
- Couple du moteur 6 Nm
- Tension nominale AC/DC 24 V
- Commande Modulant 2...10 V variable
- Signal de recopie 2...10 V variable
- Temps de course 4 s variable



### Caractéristiques techniques

<b>Valeurs électriques</b>	Tension nominale	AC/DC 24 V
	Fréquence nominale	50/60 Hz
	Plage de tension nominale	AC 19.2...28.8 V / DC 21.6...28.8 V
	Puissance consommée en service	11 W
	Puissance consommée à l'arrêt	3 W
	Puissance consommée pour dimensionnement des câbles	22 VA
	Note sur la puissance consommée pour dimensionnement des câbles	Imax 20 A @ 5 ms
	Raccordement d'alimentation / de commande	Câble 1 m, 4x 0.75 mm <sup>2</sup>
	Fonctionnement parallèle	Oui (tenir compte des données de performance)
	<b>Données fonctionnelles</b>	Couple du moteur
Plage de service Y		2...10 V
Impédance d'entrée		100 kΩ
Plage de service Y variable		Début 0.5...30 V Fin 2.5...32 V
Modes de fonctionnement en option		Tout-ou-rien Proportionnel (DC 0 ... 32V)
Signal de recopie U		2...10 V
Info. sur le signal de recopie U		Max. 0.5 mA
Signal de recopie U variable		Début 0.5...8 V Fin 2.5...10 V
Réglage de la position de sécurité		0...100%, dans un palier de 10% (bouton rotatif POP sur 0 correspond à la butée gauche)
PF = Temps d'attente avant mouvement de sécurité		0 s
Réglage du temps avant la mise en sécurité ("PF")		0...5 s
Précision de la position		±5%
Sens de déplacement du moteur à mouvement		sélectionnable avec interrupteur 0/1
Note relative au sens de déplacement		Y.. (5 Nm)
Sens de déplacement réglable		Sélectionnable à travers l'attribution de contact
Sens de déplacement de la fonction de sécurité électrique	Sélectionnable à l'aide du commutateur 0...100%	

<b>Données fonctionnelles</b>	Commande manuelle	avec bouton-poussoir
	Angle de rotation	Max. 95°
	Note relative à l'angle de rotation	peut être limité des deux côtés à l'aide des butées mécaniques réglables
	Angle de rotation minimum	Min. 30°
	Temps de course	4 s / 90°
	Temps de course réglable	4...20 s
	Temps de course fonction de sécurité	4 s / 90°
	Plage de réglage d'adaptation	Manuel (automatique lors de la première mise sous tension)
	Variable de plage de réglage d'adaptation	Aucune action Adaptation lors de la mise sous tension Adaptation après avoir appuyé sur le bouton de débrayage manuel
	Commande forcée	MAX (position maximale) = 100% MIN (position minimale) = 0% ZS (position intermédiaire, AC uniquement) = 50%
	Commande forcée réglable	MAX = (MIN + 32%)...100% MIN = 0%...(MAX - 32%) ZS = MIN...MAX
	Niveau sonore, moteur	60 dB(A)
	Niveau de puissance sonore, avec fonction de sécurité	60 dB(A)
	Mechanical interface	Entraînement du clapet: Noix d'entraînement universelle 8...26.7 mm
	Indication de la position	Mécanique, enfichable
<b>Données de sécurité</b>	Classe de protection CEI/EN	III, Basse Tension de sécurité (SELV)
	Bloc d'alimentation UL	Class 2 Supply
	Indice de protection IEC/EN	IP54
	Indice de protection NEMA/UL	NEMA 2
	Enclosure	Boîtier UL de type 2
	CEM	CE according to 2014/30/EU
	Certification CEI/EN	IEC/EN 60730-1 et IEC/EN 60730-2-14
	UL Approval	cULus selon UL 60730-1A, UL 60730-2-14 et CAN/CSA E60730-1.02 Le marquage UL sur le servomoteur dépend du site de production, le dispositif est conforme UL dans tous les cas
	Type d'action	Type 1.AA
	Tension d'impulsion assignée d'alimentation/ de commande	0.8 kV
	Degré de pollution	3
	Humidité ambiante	Max. 95% RH, sans condensation
	Température ambiante	-30...50°C [-22...122°F]
	Température d'entreposage	-40...80°C [-40...176°F]
	Entretien	sans entretien
<b>Poids</b>	Poids	1.1 kg

## Caractéristiques techniques

**Lexique** Abréviations

POP = Power Off Position (position lors de la mise en sécurité)  
 PF = Temps d'attente avant mouvement de sécurité

## Consignes de sécurité



- Cet appareil a été conçu pour une utilisation dans les systèmes fixes de chauffage, de ventilation et de climatisation. Par conséquent, elle ne doit pas être utilisée à des fins autres que celles spécifiées, en particulier dans les avions ou dans tout autre moyen de transport aérien.
- Application extérieure : possible uniquement lorsqu'aucun(e) eau (de mer), neige, glace, gaz d'isolation ou agressif n'interfère directement avec le dispositif et lorsque les conditions ambiantes restent en permanence dans les seuils, conformément à la fiche technique.
- L'installation est effectuée uniquement par des spécialistes agréés. Toutes réglementations légales ou institutionnelles relatives au montage doivent être observées durant l'installation.
- Il est uniquement possible d'ouvrir l'appareil sur le site du fabricant. Il ne contient aucune pièce pouvant être remplacée ou réparée par l'utilisateur.
- Le câble électrique ne doit pas être démonté.
- Pour calculer le couple requis, on prendra en compte les spécifications fournies par les fabricants de registres concernant la section transversale et la conception ainsi que la situation d'installation et les conditions de ventilation.
- Une auto-adaptation est nécessaire lors de la mise en marche ou après un réglage de l'angle de rotation (appuyez sur le bouton poussoir d'adaptation une fois).
- L'appareil contient des composants électriques et électroniques, par conséquent, ne doit pas être jeté avec les ordures ménagères. La législation et les exigences en vigueur dans le pays concerné doivent absolument être respectées.

## Caractéristiques du produit

**Fonctionnement selon**

Le servomoteur déplace le clapet jusqu'à sa position de fonctionnement pendant la recharge des condensateurs intégrés. L'interruption de l'alimentation provoque le retour à la position d'origine (sécurité) par la décharge des condensateurs et de l'énergie stockée.

Le servomoteur est actionné à l'aide d'un signal de commande standard de 0...10 V et se positionne en fonction du signal de commande. La mesure de tension U est utilisée pour l'affichage électrique de la position du registre 0...100 % et comme signal de commande pour d'autres servomoteurs.

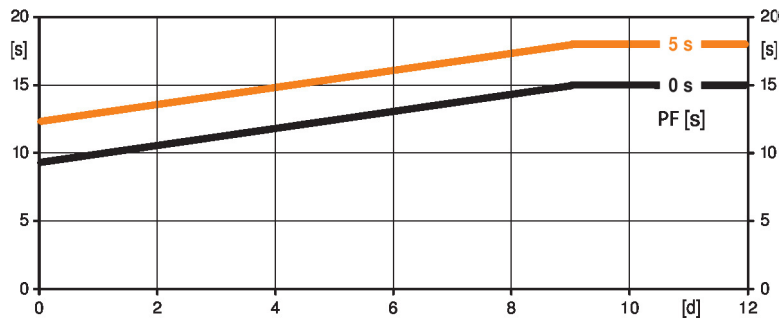
**Temps de préchargement ("Start Up")**

Un temps de préchargement est requis pour les condensateurs. Ce temps est utilisé pour chargé les condensateurs internes pour qu'ils atteignent une tension utilisable par le moteur. Ainsi, en cas de rupture de l'alimentation, le servomoteur est assuré de revenir à sa position de sécurité.

La durée du temps de préchargement dépend principalement des facteurs suivants :

- durée de la coupure d'électricité
- temps d'attente PF (temps d'attente)

Temps de préchargement typiques



[d] = Interruption d'alimentation en jours  
 [s] = Durée de précharge en secondes  
 PF[s] = Temps d'attente

Exemple de calcul : pour une interruption d'alimentation de 3 jours et un temps d'attente (PF) de 5 s, le servomoteur nécessite une durée de précharge de 14 s, une fois le courant rétabli (voir schéma).

PF [s]	[d]				
	0	1	2	7	≥10
0	9	10	11	13	15
5	12	13	14	16	18
[s]					

**A la livraison**

Le servomoteur est complètement déchargé à la livraison d'usine, c'est pourquoi il a besoin d'environ 15 s pour précharger les condensateurs, avant les réglages et l'installation.

**Temps de préchargement**

Les interruptions d'alimentation peuvent être pontées pour une durée maximum de 5 secondes. En cas d'interruption d'alimentation électrique, le servomoteur demeure stationnaire conformément au temps d'attente. Si la durée de l'interruption de l'alimentation électrique est supérieure au temps d'attente réglé, alors le servomoteur retourne à la position de sécurité sélectionnée.

Le temps d'attente réglé en usine est de 0 s. Ce paramètre peut être modifié sur site durant le fonctionnement à l'aide du boîtier de paramétrages Belimo MFT-P.

Réglages : le bouton rotatif ne doit pas être positionné sur "Tool" Pour les ajustements rétroactifs du temps d'attente à l'aide de l'outil de paramétrage Belimo MFT-P ou du dispositif de réglage et de diagnostic ZTH-EU, vous devez entrer uniquement les valeurs.

**Réglage de la position sécurité (POP)**

Le bouton rotatif Position de sécurité peut être utilisé pour ajuster le réglage de la position de sécurité souhaitée de 0...100 % par incréments de 10 %.

Le bouton rotatif fait uniquement référence à l'angle de rotation adapté de la plage de 30°...95°. Aucune valeur de réglage Min ou Max n'est observée. En cas de coupure d'électricité, le servomoteur se déplace vers le réglage de la position de sécurité sélectionné, en prenant en compte le temps d'attente qui a été défini.

Réglages : Le bouton rotatif doit être réglé sur la position « Outil » pour des réglages rétroactifs de la position de sécurité à l'aide du boîtier de paramétrage MFT-P de Belimo. Une fois que le bouton rotatif retourne dans la plage 0...100%, la valeur définie manuellement a la priorité du positionnement.

**Servomoteurs paramétrables**

Les paramètres usine des servomoteurs répondent à la plupart des applications courantes. Les paramètres simples peuvent être modifiés grâce aux boîtiers de paramétrages Belimo MFT-P ou ZTH UE.

**Montage simple**

Montage simple et direct sur l'axe de registre avec une noix d'entraînement universelle, fournie avec un dispositif anti-rotation pour empêcher au servomoteur de tourner.

**Caractéristiques du produit**

<b>Poignées</b>	Commande manuelle avec bouton-poussoir disponible - temporaire. L'engrenage principal reste débrayé lorsque le bouton est maintenu pressé.
<b>Angle de rotation réglable</b>	Angle de rotation réglable avec butées mécaniques. Un angle de rotation minimum admissible de 30 ° doit être prévu à cet effet.
<b>Sécurité de fonctionnement élevée</b>	Le servomoteur est protégé contre les surcharges, ne requiert pas de contact de fin de course et s'arrête automatiquement en butée.
<b>Position de départ</b>	<p>Lors de la première activation de la tension d'alimentation, c.-à-d. lors de la mise en service, le servomoteur effectue une adaptation, c'est-à-dire que la plage de travail et le signal de recopie s'ajustent à la plage de réglage mécanique.</p> <p>La détection des butées mécaniques permet une approche en douceur des positions d'extrémité, protégeant ainsi le mécanisme du servomoteur.</p> <p>Le servomoteur se positionne par la suite en fonction du signal de commande.</p>
<b>Adaptation et synchronisation</b>	<p>Une adaptation peut être déclenchée manuellement par une pression sur le bouton « Adaptation » ou avec le PC-Tool. Les deux butées de fin de course sont ainsi détectées lors de l'adaptation (plage de réglage complète).</p> <p>Une plage de paramètres peut être adaptée à l'aide du PC-Tool (voir la documentation MFT-P)</p>
<b>Réglage de la direction du mouvement</b>	Il est possible de changer le sens de rotation avec le sélecteur en façade du servomoteur. Cela n'a aucun impact sur la position de sécurité qui a été sélectionnée.

**Accessoires**

<b>Accessoires électriques</b>	<b>Description</b>	<b>Références</b>
	Contacts auxiliaires 1x SPDT adaptable	S1A
	Contacts auxiliaires 2x SPDT adaptable	S2A
	Potentiomètres d'asservissement 140 Ω adaptable	P140A
	Potentiomètres d'asservissement 1 kΩ adaptable	P1000A
	Potentiomètres d'asservissement 10 kΩ adaptable	P10000A
	Adaptateur pour commutateur auxiliaire et potentiomètre d'avertissement, Emballage multiple 20 pièces	Z-SPA
	Convertisseur de signal tension/courant 100 kΩ 4...20 mA, alimentation AC/DC 24 V	Z-UIC
	Positionneur pour montage mural	SGA24
	Positionneur pour montage encastré	SGE24
	Positionneur pour montage en façade d'armoire	SGF24
	Positionneur pour montage mural	CRP24-B1
<b>Accessoires mécaniques</b>	<b>Description</b>	<b>Références</b>
	Levier de servomoteur pour noix d'entraînement standard (unilatéral)	AH-25
	Rallonge d'axe 240 mm ø20 mm pour axe de registre ø8...22,7 mm	AV8-25
	Kits de montage (à plat / sur le coté) Montage à plat	ZG-NMA
<b>Outils</b>	<b>Description</b>	<b>Références</b>
	Boîtier de paramétrages, avec fonction ZIP USB, pour servomoteurs Belimo paramétrables et communicants, régulateur VAV et dispositifs performants HVAC	ZTH EU
	Belimo PC-Tool, Logiciel de paramétrage et diagnostics	MFT-P
	Adaptateur pour outil de réglage ZTH	MFT-C
	Câble de raccordement 5 m, A: RJ11 6/4 ZTH EU, B : prise de service 6 pôles pour appareil Belimo	ZK1-GEN
	Câble de raccordement 5 m, A: RJ11 6/4 ZTH EU, B : extrémité de fil libre pour le raccordement au bornier MP/PP	ZK2-GEN
	* Adaptateur Z-SPA	
	Il est impératif de commander cet adaptateur si un contact auxiliaire ou un potentiomètre d'asservissement est nécessaire.	

Installation électrique



Alimentation par transformateur d'isolement de sécurité.

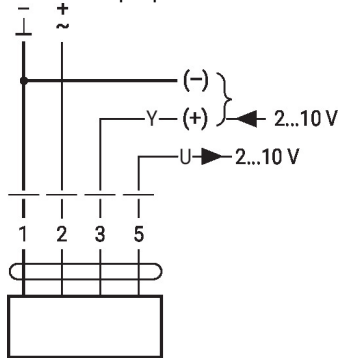
Un raccordement simultané d'autres servomoteurs est possible. Tenir compte des données de performance.

Couleurs de fil:

- 1 = noir
- 2 = rouge
- 3 = blanc
- 5 = orange

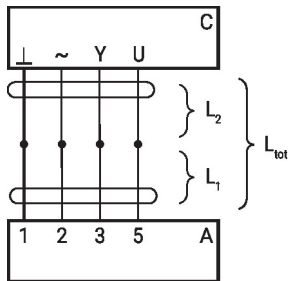
Schémas de raccordement

AC/DC 24 V, proportionnel



1	2	3		
		2 V		
		10 V		

Longueurs de câble de signal

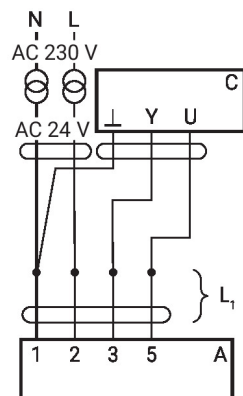


L <sub>2</sub> ⊥/~	L <sub>tot</sub> = L <sub>1</sub> + L <sub>2</sub>	
	AC	DC
0.75 mm <sup>2</sup>	≤30 m	≤5 m
1.00 mm <sup>2</sup>	≤40 m	≤8 m
1.50 mm <sup>2</sup>	≤70 m	≤12 m
2.50 mm <sup>2</sup>	≤100 m	≤20 m

- A = servomoteur
- C = unité de commande
- L1 = Câble de raccordement du servomoteur
- L2 = Câble du client
- Ltot = Longueur maximum du câble de signal

Remarque:

Lorsque plusieurs servomoteurs sont commutés en parallèle, la longueur maximale de câble de signal doit être divisée par le nombre de servomoteurs.



- A = servomoteur
- C = unité de commande (unité de régulation)
- L1 = câble de raccordement du servomoteur

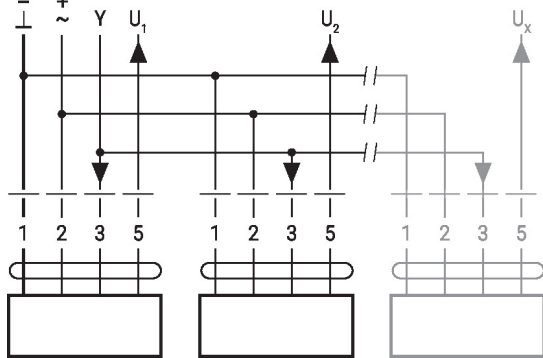
Remarque:

Il n'y a pas de restrictions particulières si les câbles d'alimentation et de données sont amenés séparément.

**Installation électrique**

**Schémas de raccordement**

Fonctionnement parallèle

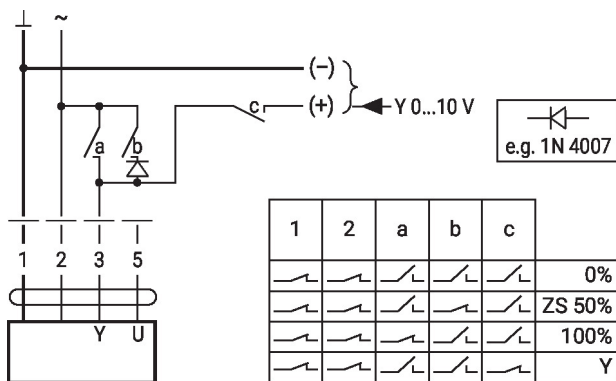


- 8 servomoteurs maximum peuvent être raccordés en parallèle
- Le fonctionnement parallèle est permis uniquement sur les axes non raccordés
- Assurez-vous de vérifier les données de performance en fonctionnement parallèle

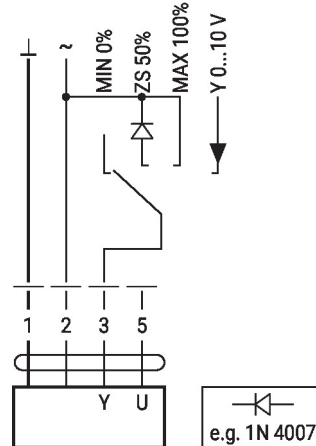
**Fonctions**

**Câblage avec valeurs basiques (fonctionnement classique)**

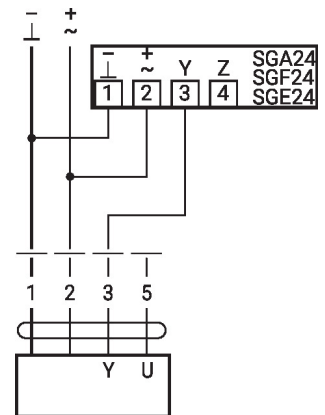
Commande forcée avec contacts relais AC 24 V



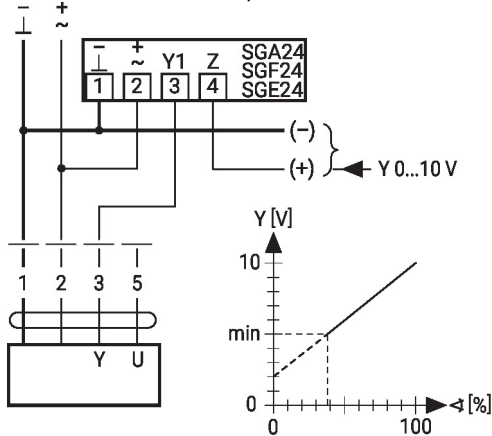
Commande forcée avec commutateur rotatif AC 24 V



Commande à distance 0...100% avec positionneur SG.

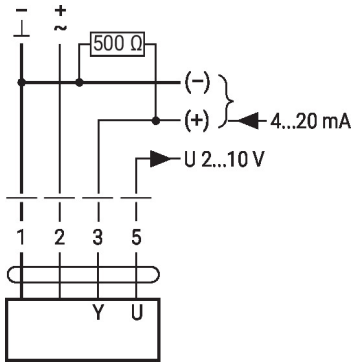


Limitation minimale avec positionneur SG.



**Câblage avec valeurs basiques (fonctionnement classique)**

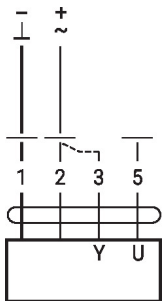
Commande avec 4 - 20 mA via résistance externe



**Mise en garde :**

La plage de fonctionnement doit être comprise entre DC 2...10 V.  
La résistance de 500 Ω convertit le signal de courant de 4...20 mA en signal de tension de 2...10 V DC.

Valeurs fonctionnelles

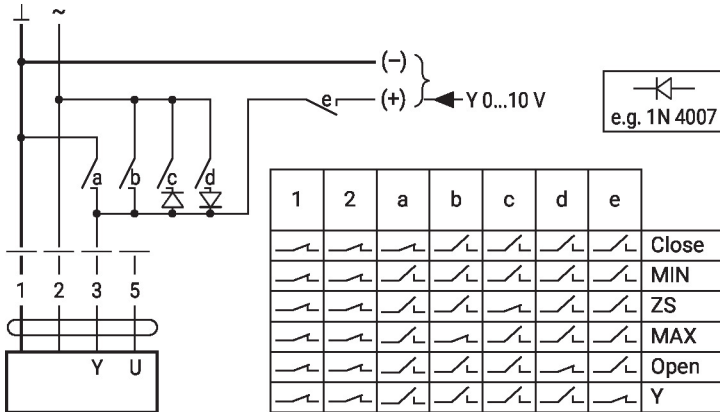


**Procédure**

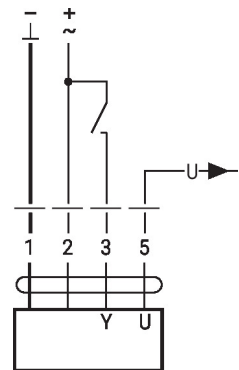
1. Raccordez l'alimentation 24 V à 1 et 2
2. Débranchez le raccordement 3
  - Avec un sens de rotation sur 0 : le servomoteur tourne vers la gauche
  - Avec un sens de rotation 1 : le servomoteur tourne vers la droite
3. Court-circuitez les raccordements 2 et 3 :
  - Le servomoteur tourne dans le sens opposé

**Fonctions avec paramètres spécifiques (nécessite un paramétrage)**

Commande forcée et limitation avec AC 24 V avec contacts de relais



Commande tout-ou-rien

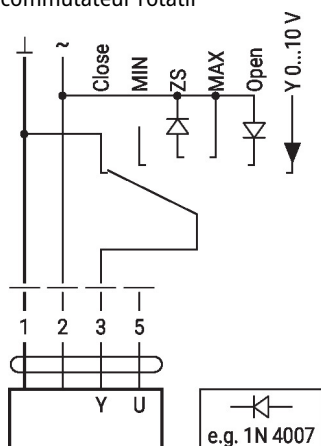




**Fonctions**

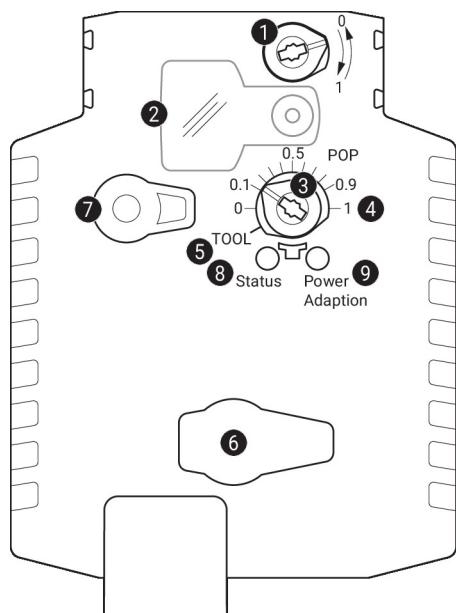
**Fonctions avec paramètres spécifiques (nécessite un paramétrage)**

Commande forcée et limitation avec alimentation AC 24 V par un commutateur rotatif



**Attention :**  
la fonction « Fermer » n'est possible que si le début de la plage de travail est fixé à 0,5 V min.

**Éléments d'affichage et de commande**



**1 Commutateur de sens de rotation**

Commutation : Change le sens de rotation

**2 Couverture, bouton POP**

**3 Bouton POP**

**4 Échelle de réglage manuel**

**5 Position pour ajustement avec outil**

**6 Prise de service**

Pour connecter la configuration et le boîtier de paramétrages

**7 Bouton de débrayage manuel**

Pression du bouton : Le servomoteur débraie, le moteur s'arrête, commande manuelle possible

Relâcher le bouton : Le servomoteur embraie, mode standard

Affichages LED

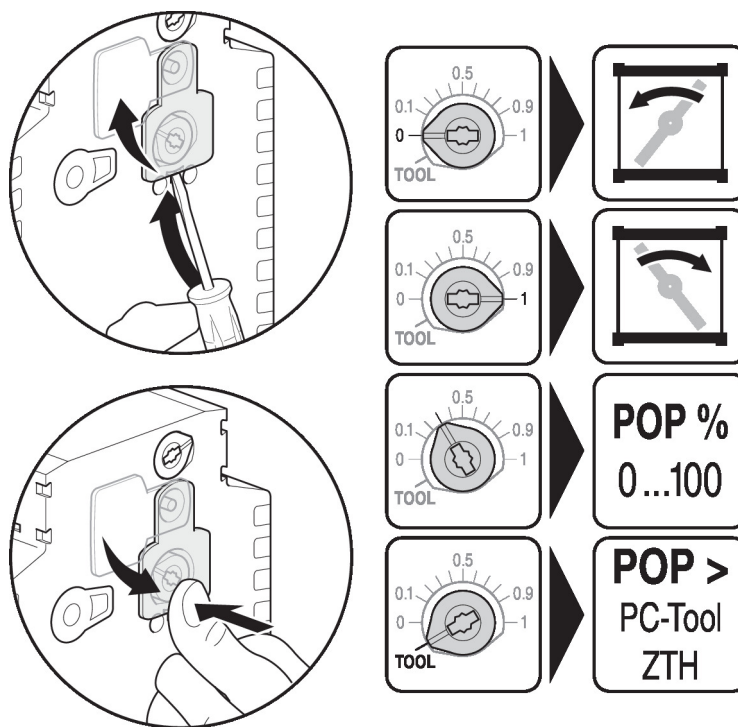
jaune <b>8</b>	vert <b>9</b>	Signification / fonction
Off	On	Fonctionnement OK
Off	Clignotant	Fonction POP active
On	Off	Défaut
Off	Off	Pas en fonctionnement
On	On	Processus d'adaptation actif
Vacillant	On	Communication avec l'outil de programmation

**9 Bouton-poussoir (diode lumineuse verte)**

Bouton-poussoir : Déclenche l'adaptation de l'angle de rotation, suivi du mode standard

Éléments d'affichage et de commande

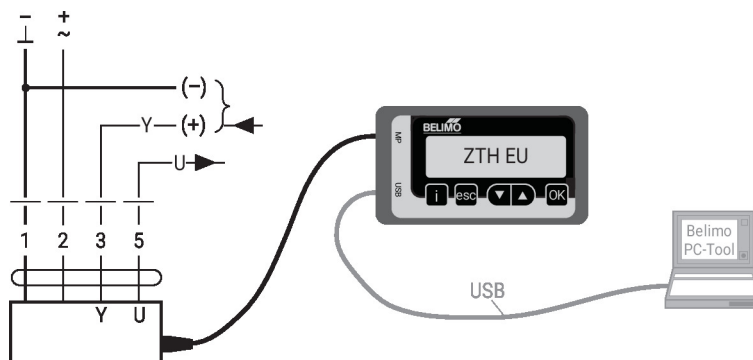
Réglage de la position sécurité (POP)



Service

**Raccordement des outils** Le servomoteur peut être paramétré par le ZTH EU via la fiche de service. Pour un paramétrage prolongé, le PC-Tool peut être connecté.

Raccordement de ZTH EU / PC-Tool



## Dimensions

## Longueur d'axe

	Min. 42
	Min. 20

## Plage de fixation

	8...26.7	$\geq 8$	$\leq 26.7$
	8...20	$\geq 8$	$\leq 20$

\*Option : noix d'entraînement montée en dessous : lorsqu'un commutateur auxiliaire ou un potentiomètre d'avertissement est utilisé, l'adaptateur Z-SPA est nécessaire.

