

Productinformatieblad

Specificaties



Harmony XB4 - Drukknop - Terugvering - Voor invoegen etiket - ATEX - Rood

XB4BP482EX

EAN Code: 3389118030381

Prijs: 71,60 EUR

Hoofd

range of product	Harmony XB4
product of component type	Complete drukknoop
device short name	XB4
kraag materiaal	Verchroomd metaal
materiaal bevestigingskraag	Zamak
koptype	Standaard
bevestigingsdiameter	22 mm
verkoop per ondeelbare hoeveelheid	1
stof zone	Zone 21 - 22
type operator	terugverend
operator profiel	Rood uitspringend
extra informatie operator	Opgestart (helder silicium) voor invoegen van bijschrift
type en samenstelling contacten	1 NC

Complementair

weerstand hoge druk drukring	7000000 Pa om 55 °C, afstand: 0.1 m
montage apparaat	Bevestigingsgat - diameter: 22,5 mm 22,3 +0,4/0 In overeenstemming met IEC 60947-1
bevestigingspunt	>= 30 x 40 mm (steunpaneel)
inbouwdiepte	43 mm
markering	Ex tb IIIC
vorm van kop signaleringseenheid	Rond
werking contacten	Slow-break
positieve opening	Met In overeenstemming met IEC 60947-5-1 bijlage K
bedrijfstraject	1,5 mm (normaal gesloten elektrische status wijzigen) 4,3 mm (totale reis)
bedieningskracht	3,5 N normaal gesloten elektrische status wijzigen
mechanical durability	5000000 cycles
aansluitingen - aansluitklemmen	Schroefklem aansluitingen, <= 2 x 1,5 mm ² met kabeluiteinde In overeenstemming met IEC 60947-1 Schroefklem aansluitingen, 1 x 0,22...2 x 2,5 mm ² zonder kabeluiteinde In overeenstemming met IEC 60947-1

De weergegeven prijs is de adviesprijs in euro excl. BTW. Deze kan onderhevig zijn aan korting. Neem contact op met uw lokale distributeur of detailhandel voor de daadwerkelijke prijs

aandraaimoment	0,8...1,2 N.m In overeenstemming met IEC 60947-1
vorm schroefkop	Kruis compatibel met kruis nr. 1 schroevendraaier Kruis compatibel met pozidriv Nr. 1 schroevendraaier Gegroefd compatibel met vlak Ø 4 mm schroevendraaier Gegroefd compatibel met vlak Ø 5,5 mm schroevendraaier
contact materiaal	Zilverlegering (Ag/Ni)
kortsluitbeveiliging	10 A smeltpatroon type gG In overeenstemming met IEC 60947-5-1
Ith conventionele thermische stroom in vrije lucht	10 A In overeenstemming met IEC 60947-5-1
Ui nom isolatiespanning	600 V (vervuilingsgraad 3) In overeenstemming met IEC 60947-1
Uimp nom. schokgolfspanning	6 kV In overeenstemming met IEC 60947-1
Ie nom. bedrijfstrom	3 A om 240 V, AC-15, A600 In overeenstemming met IEC 60947-5-1 6 A om 120 V, AC-15, A600 In overeenstemming met IEC 60947-5-1 0,1 A om 600 V, DC-13, Q600 In overeenstemming met IEC 60947-5-1 0,27 A om 250 V, DC-13, Q600 In overeenstemming met IEC 60947-5-1 0,55 A om 125 V, DC-13, Q600 In overeenstemming met IEC 60947-5-1 1,2 A om 600 V, AC-15, A600 In overeenstemming met IEC 60947-5-1
elektrische levensduur	1000000 cycles AC-15, 2 A om 230 V, gebruiksnelheid <3600 cyc/h, belastingsfactor: 0,5 In overeenstemming met IEC 60947-5-1: bijlage C 1000000 cycles AC-15, 3 A om 120 V, gebruiksnelheid <3600 cyc/h, belastingsfactor: 0,5 In overeenstemming met IEC 60947-5-1: bijlage C 1000000 cycles AC-15, 4 A om 24 V, gebruiksnelheid <3600 cyc/h, belastingsfactor: 0,5 In overeenstemming met IEC 60947-5-1: bijlage C 1000000 cycles DC-13, 0,2 A om 110 V, gebruiksnelheid <3600 cyc/h, belastingsfactor: 0,5 In overeenstemming met IEC 60947-5-1: bijlage C 1000000 cycles DC-13, 0,5 A om 24 V, gebruiksnelheid <3600 cyc/h, belastingsfactor: 0,5 In overeenstemming met IEC 60947-5-1: bijlage C
elektrische betrouwbaarheid	$\Lambda < 10^{\exp(-6)}$ om 5 V, 1 mA in propere omgeving In overeenstemming met IEC 60947-5-4 $\Lambda < 10^{\exp(-8)}$ om 17 V, 5 mA in propere omgeving In overeenstemming met IEC 60947-5-4

Omgeving

beschermende behandeling	TH
ambient air temperature for storage	-40...70 °C
ambient air temperature for operation	-40...70 °C
overvoltage category	I In overeenstemming met IEC 60536
IP beschermingsgraad	IP66 In overeenstemming met IEC 60529 IP67
NEMA beschermingsgraad	NEMA 13 NEMA 4X
IK-beschermingsgraad	IK03 In overeenstemming met IEC 50102
standards	EN 50014 EN 50281-1-1 IEC 61241-0 IEC 61241-1
richtlijnen	94/9/EG - ATEX-richtlijn
product certifications	GL INERIS 04ATEX9004U DNV
trilling bestendigheid	5 gn ($f= 2...500$ Hz) In overeenstemming met IEC 60068-2-6
schokbestendigheid	30 gn (duur = 18 ms) voor halve sinusgolf versnelling In overeenstemming met IEC 60068-2-27 50 gn (duur = 11 ms) voor halve sinusgolf versnelling In overeenstemming met IEC 60068-2-27

Verpakkingseenheid

Eenheidstype van verpakking 1	PCE
Aantal eenheden in verpakking 1	1
verpakking 1 hoogte	4,5 cm
verpakking 1 breedte	14,0 cm
verpakking 1 lengte	22,0 cm
verpakking_1_gewicht	92,0 g
Eenheidstype van verpakking 2	S01
Aantal eenheden in verpakking 2	4
verpakking 2 hoogte	15,0 cm
verpakking 2 breedte	15,0 cm
verpakking 2 lengte	40,0 cm
verpakking 2 gewicht	570,0 g

contractuele waarborg

Garantie (in maanden)	18
-----------------------	----

Environmental Data

Schneider Electric wil tegen 2050 de Net Zero-status hebben bereikt via partnerschappen in de toeleveringsketen, materialen met een lagere impact en circulariteit via onze doorlopende campagne "Use Better, Use Longer, Use Again" om de levensduur van producten en de recycleerbaarheid te verlengen.

[Uitleg van Environmental Data](#) >

[Hoe evalueren we de duurzaamheid van producten?](#) >

Milieuoetafdruk

Totale levenscyclus ecologische voetafdruk	1
--	---

Use Better

Materialen en verpakking

Pakket met gerecycleerd karton	Nee
--------------------------------	-----

Verpakkingen zonder kunststof	Nee
-------------------------------	-----

EU-richtlijn RoHS	Voldoet pro-actief (Product valt niet onder de EU RoHS juridische scope)
-----------------------------------	--

REACH-regelgeving	REACH-verklaring
-------------------	----------------------------------

Use Longer

Levensduurverlenging


Productreparatie-index	A
------------------------	---

Use Again

Herverpakken en herfabriceren

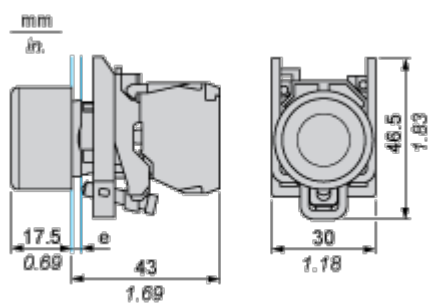
Circulair Profiel	Informatie over einde levensduur
-------------------	--

Terugname	Ja
-----------	----

WEEE-label	 Het product moet op markten van de Europese Unie worden afgevoerd volgens specifieke afvalinzamelingsregels en mag nooit in een gewone vuilnisbak terechtkomen.
------------	---

Dimensions Drawings

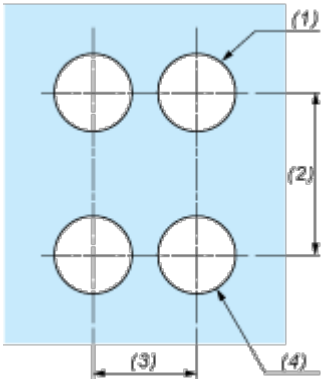
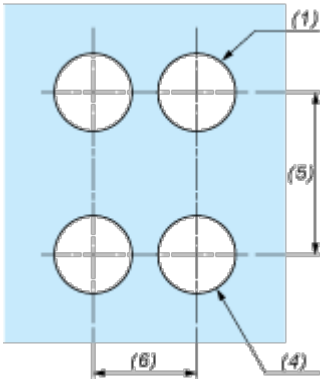
Pushbutton



e : support thickness: 1 to 6 mm / 0.04 to 0.24 in.

Mounting and Clearance

Panel Cut-out for Pushbuttons, Switches and Pilot Lights (Finished Holes, Ready for Installation)

Connection by Screw Clamp Terminals or Plug-in Connectors or on Printed Circuit Board	Connection by Faston Connectors
	
<p>(1) Diameter on finished panel or support</p> <p>(2) 40 mm min. / 1.57 in. min.</p> <p>(3) 30 mm min. / 1.18 in. min.</p> <p>(4) Ø 22.5 mm / 0.89 in. recommended (Ø 22.3 mm $_0^{+0.4}$ / 0.88 in. $_0^{+0.016}$)</p> <p>(5) 45 mm min. / 1.78 in. min.</p> <p>(6) 32 mm min. / 1.26 in. min.</p>	

Technical Illustration

Dimensions

