

Technisch specificatieblad

Multibase-bodemdeel

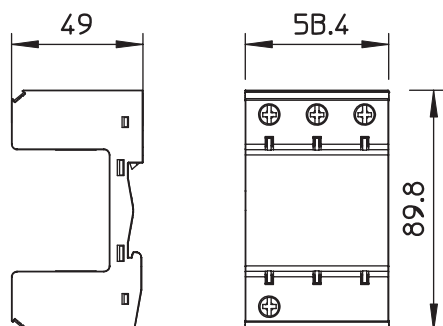
Artikelnr. 5096680



- Passend op V 25-B+C, V 20-C en V10-C
- Voorgemonteerd en aansluitklaar
- Voor TN-systemen
- Multifunctionele klemmen voor comfortabele verbinding met standaard inbouwapparatuur
- Modules 180 graden draaibaar



Afmetingen



Stamgegevens

Bestelnr.	5096680
Type	MB 4
Omschrijving 1	MultiBase
Omschrijving 2	4-polig
Dimensie	4-polig
Kleinste verkoop-eenheid (VG)	1 Stuk
Gewicht	21,00 kg/100 st.

Technische gegevens

Temperatuurbereik	-40+80 °C
Uitvoering van de polen	4
Uitvoering	4-polig
Uitvoering	4-polig
Montagetype	DIN-rail 35 mm
Montagetype	DIN-rail 35 mm
Beschermingsgraad	IP20
Beschermingsgraad	IP 20
Aantal modules TE (17,5 mm)	4

Technisch specificatieblad

Multibase-bodemdeel

Artikelnr. 5096680



Technische gegevens

Aansluitdoorsnede flexibel	2,50 - 25,00 mm ²
Aansluitdoorsnede vast	2,50 - 35,00 mm ²
Aansluitdoorsnede meeraderig	2,50 - 35,00 mm ²
Signalering op het apparaat	geen