

RefLED Retro PAR38 V2 DIM 1200L 840 IP65 40 SL

Artikelnummer 0029201

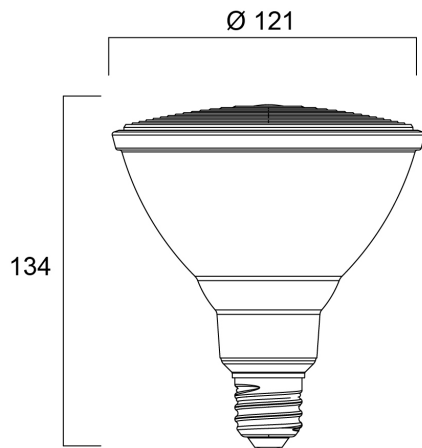
SYLVANIA



RefLED™ Retro PAR38 15W 1200LM DIM 840 IP65 E27 40° . Reeks PAR-ledlampen met dezelfde look en feel als traditionele PAR-lampen. De RefLED™ Retro PAR-reeks is beschikbaar in dimbare versie voor de PAR20, PAR30 en PAR38 IP65-versies. De RefLED™ PAR38 IP65-versie is geschikt voor binnen- en buitengebruik (afhankelijk van de gebruikte armatuur). Tot 90% energiebesparing. CRI80. Gelijmatige lichtverdeling. Lichtbundel 36 / 40°. Verwachte levensduur: tot 25.000 uur. 3 jaar garantie. Niet geschikt voor gesloten armaturen.

Technische gegevens

Afmetingen (mm)



Fotometrie

RefLED Retro PAR38 V2 DIM 1200L 840 IP65 40 SL

Artikelnummer 0029201

SYLVANIA

Algemene gegevens

Productnaam	RefLED Retro PAR38 V2 DIM 1200L 840 IP65 40 SL
Technologie	LED
Vermogen (nominale) (W)	15
Type armatuur (open/gesloten)	Open
Algemene toepassing	Horeca, Museums en galerieën, Residentieel & Consument, Winkel
Omgevingstemperatuur (°C)	-20°C...+40°C
Werkingstemperatuur (°)	25
ETIM klasse	EC001959
E-nummer FI	4741083
Garantie	3 jaar

Optische gegevens

Lichtstroom	1200
Kleurtemperatuur (K)	4000
Lichtkleur	Koelwit
CRI (Ra)	80
Initiële kleurvariatie (SDCM)	SDCM6
Kleurafwijking in de tijd	6
Luminous Intensity (cd)	2400
Bundel breedte (°)	40
Fotobiologische risicogroep	RG1
Lumenbehoud aan einde nominale levensduur (lm)	70

Elektrische gegevens

Power consumption (W)	15
Wattage (W)	15
Equivalent vermogen	140
Primaire voedingsspanning min	220
Primaire voedingsspanning max	240
Voorschakelapparaat vereist	Nee
Aantal schakelingen voor vroegtijdige uitval	>50000
Dimbaar	Ja
Inschakelstroom (A)	2.4
Duur inschakelstroom (µs)	50
Lamp energielabel (klasse)	F

Gegevens levensduur

Gemiddelde nominale levensduur - L70 B50	25000
Gemiddelde levensduur (nominale) (u)	25000
Gemiddelde levensduur (nominale) (uur)	25000

Fysieke gegevens

Lengte (mm)	134
Nominale diameter product (mm)	121
Gewicht (kg)	0.4

Verpakkingen

EAN code	5410288292014
Enkele lengte verpakking (cm)	13.4
Enkele breedte verpakking (cm)	13.4
Hoogte eenheidsverpakking (cm)	15.0
DUN14 (inner)	15410288292011
Eenheden per omdoos	6
Lengte omdoos (cm)	43.7
Breedte omdoos (cm)	29.6
Diepte omdoos (cm)	21.5

RefLED Retro PAR38 V2 DIM 1200L 840 IP65 40 SL

Artikelnummer 0029201

SYLVANIA

Veiligheidsgegevens

Optimale bedrijfsomstandigheden (°C)	-20-40
Reinigingsinstructies bij breuk	Nvt
Lamp voor speciaal toepassingen	Nee
Uitsluitend te gebruiken in droge toepassingen	Ja
Geschikt voor huishoudelijke verlichting	Ja
Veiligheidsmelding	Niet geschikt voor geheel gesloten armaturen