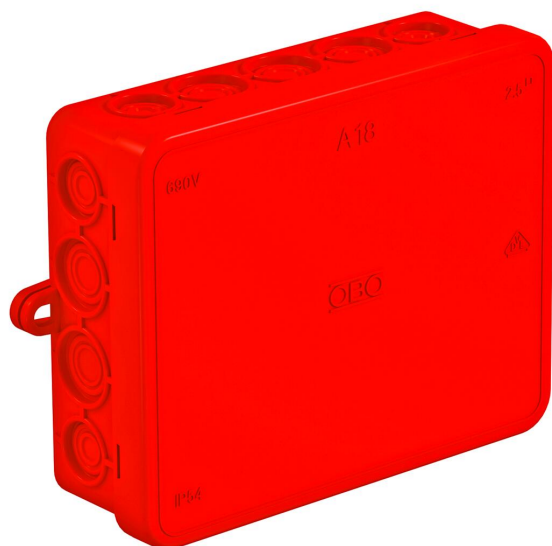


Technisch specificatieblad

Kabeldoos A 18

Artikelnummer: 2000418



Beschermingsgraad IP55, nom. spanning 690 V, nom. doorsnede 2,5 mm², 10 invoeren voor kabeldiameter 5-14 mm

8 invoeren voor kabeldiameter 5-11 mm.

Klemdeksel.

Afmetingen: 125 x 100 x 40 mm

Binnenafmetingen: 115 x 90 x 35 mm

Per 10 dozen 1 uitsnijgereedschap.



PE Polyethyleen

Stamgegevens

Artikelnummer	2000418
Type	A 18 HF RO
Omschrijving 1	Kabeldoos
Fabrikant	OBO
Dimensie	125x100x38
Kleur	rood
Materiaal	Polyethyleen
Kleinste verkoop-eenheid	10
Eenheid van hoeveelheid	Stuk
Gewicht	6,957 kg
Eenheid gewicht	kg/100 st.
CO ₂ -voetafdruk (GWP) van wieg tot poort	0,1887 kg CO ₂ e / 1 Stuk

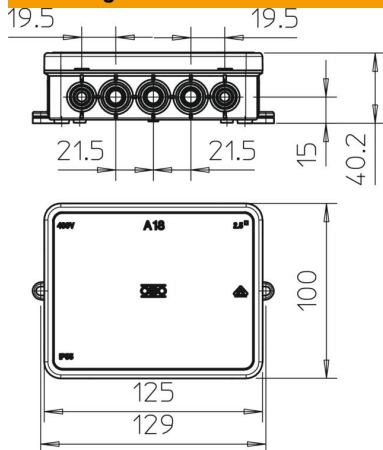
Technisch specificatieblad

Kabeldoos A 18

Artikelnummer: 2000418



Afmetingen



Lengte	125 mm
Breedte	100 mm
Hoogte	40 mm

Technische gegevens

Rijgbaar	ja
Aantal invoeren	18
Type invoer	Kabels
Soort invoer	Kabel
Soort doorvoer behuizing	Voorgeperst gat
Nominale isolatiespanning Ui	690 V
Uitrusting	zonder
Deksel	niet transparant
Dekselbevestiging	Klikkend
Invoer achteraan	nee
Kabelinvoeren	10 invoeren voor kabeldiameter 5-14 mm 8 invoeren voor kabeldiameter 5-11 mm
Explosieveilige uitvoering	nee
Vlambestendig	volgens VDE 0471/DIN 695 deel 2-1, testtemperatuur 650°C
Vorm	vierkant
Funciebehoud	zonder
Voor Ex-zone	zonder
voor Ex-zone gas	zonder
voor Ex-zone stof	zonder
Halogeenvrij	ja
Binnenafmetingen	115x90x35 mm
max. Aderdiameter	2,5 mm ²
Met afscherming	nee
Met deksel	ja
Installatie in de grond	nee
Installatie onder water	nee
Montagetype	Wand-/plafondmontage
Nominale doorsnede min.	2,5 mm ²
Nominale spanning	690 V
Verzegelbaar	nee
Beschermingsgraad	IP55
Temperatuurbereik max.	45 °C
Temperatuurbereik min.	-5 °C

Technisch specificatieblad

Kabeldoos A 18

Artikelnummer: 2000418



Technische gegevens

Transparante deksel	nee
Gietbaar	nee
Gietmassa meegeleverd	nee
Weersbestendig	nee
Uitvoering deksel kabeldoos	Blindeksel