

# Productinformatieblad

Specificaties



## Harmony 9001K - Contactelement - Ø30mm - Power reed - 1N/C - Beveiligde klemmen

9001KA53

EAN Code: 3389118042520

**Prijs: 38,25 EUR**

### Hoofd

|                                 |                                 |
|---------------------------------|---------------------------------|
| range of product                | Harmony 9001K<br>Harmony 9001SK |
| product or component type       | Contactblok                     |
| device short name               | 9001K                           |
| type en samenstelling contacten | 1 NC                            |

### Complementair

|  |  |
|--|--|
| net weight   | 0,045 kg   |
| werking contacten                                  | Stroom reedcontact<br>Hermetisch gesloten  |
| contact gebruik                                    | Hermetisch gesloten contacten  |
| positieve opening                                  | Zonder   |
| aansluitingen - aansluitklemmen                    | Schroefklem aansluitingen, 1 x 0,22...2 x 2,5 mm <sup>2</sup> conform aan IEC 60947-1  |
| aandraaimoment                                     | 0,8 N.m conform aan IEC 60947-1  |
| vorm schroefkop                                    | Gegroefd kruis   |
| kortsluitbeveiliging                               | 10 A smeltpatroon conform aan IEC 60947-5-1  |
| lth conventionele thermische stroom in vrije lucht | 10 A   |
| Ui nom isolatiespanning                            | 250 V (vervuilingsgraad 3) conform aan IEC 60947-1   |
| Uimp nom. schokgolfspanning                        | 2,5 kV conform aan IEC 60947-1   |
| le nom. bedrijfstrom                               | 3 A bij 240 V, AC-15, A600-Q600 conform aan NEMA<br>0,55 A bij 125 V, DC-13, A600-Q600 conform aan NEMA  |
| lcm onderbrekingsvermogen                          | 12 kA bij 600 V AC-15, 7200 VA<br>15 kA bij 480 V AC-15, 7200 VA<br>30 kA bij 240 V AC-15, 7200 VA<br>60 kA bij 120 V AC-15, 7200 VA<br>0,55 kA bij 125 V DC-13<br>0,1 kA bij 600 V DC-13<br>0,27 kA bij 250 V DC-13 |
| nominaal uitschakelvermogen                        | 3 kA bij 240 V AC-15, 720 VA<br>6 kA bij 120 V AC-15, 720 VA<br>1,2 kA bij 600 V AC-15, 720 VA<br>1,5 kA bij 480 V AC-15, 720 VA<br>0,1 kA bij 600 V DC-13<br>0,27 kA bij 250 V DC-13<br>0,55 kA bij 125 V DC-13     |
| [Us] rated supply voltage                          | 240 V  |
| connections - terminals                            | Schroefklem aansluitklemmen  |

De weergegeven prijs is de adviesprijs in euro excl. BTW. Deze kan onderhevig zijn aan korting. Neem contact op met uw lokale distributeur of detailhandel voor de daadwerkelijke prijs

## Omgeving

|   |   |
|---|---|
| beschermende behandeling                      | TC  |
| ambient air temperature for storage           | -40...70 °C   |
| ambient air temperature for operation         | -25...70 °C   |
| beschermingsklasse tegen elektrische schokken | Klasse II conforming to IEC 61140   |
| standards                                     | CSA C22.2 Nr 14<br>IEC 60947-1<br>IEC 60947-5-1<br>JIS C 4520<br>JIS C 852<br>IEC 60947-5-4<br>UL 508<br>UL 60947-5-1 |
| product certifications                        | NEMA<br>UL 508  |
| trilling bestendigheid                        | 7 gn (f= 2...500 Hz) conforming to IEC 60068-2-6  |
| schokbestendigheid                            | 50 gn conform aan IEC 60068-2-27  |

## Verpakkingseenheid

|                              |        |
|------------------------------|--------|
| Unit Type of Package 1       | PCE    |
| Number of Units in Package 1 | 1      |
| Package 1 Height             | 2,8 cm |
| Package 1 Width              | 4,3 cm |
| Package 1 Length             | 4,8 cm |
| Package 1 Weight             | 41 g   |
| Unit Type of Package 2       | S01    |
| Number of Units in Package 2 | 36     |
| Package 2 Height             | 15 cm  |
| Package 2 Width              | 15 cm  |
| Package 2 Length             | 40 cm  |
| Package 2 Weight             | 136 g  |

## contractuele waarborg

|          |           |
|----------|-----------|
| Garantie | 18 months |
|----------|-----------|

## Environmental Data

Schneider Electric wil tegen 2050 de Net Zero-status hebben bereikt via partnerschappen in de toeleveringsketen, materialen met een lagere impact en circulariteit via onze doorlopende campagne "Use Better, Use Longer, Use Again" om de levensduur van producten en de recycleerbaarheid te verlengen.

[Uitleg van Environmental Data](#) >

[Hoe evalueren we de duurzaamheid van producten?](#) >

### Milieuoetadruk

Milieuprofiel van product (PEP)

[Milieuprofiel van het product](#)

## Use Better

### Materialen en verpakking

Pakket met gerecycleerd karton

Nee

Verpakkingen zonder kunststof

Nee

[EU-richtlijn RoHS](#)

Voldoet pro-actief (Product valt niet onder de EU RoHS juridische scope)

SCIP-nummer

Ae0c4eb9-0bfb-40a4-851f-5c619be777d

REACH-regelgeving

[REACH-verklaring](#)

## Use Again

### Herverpakken en herfabriceren

Terugname

No

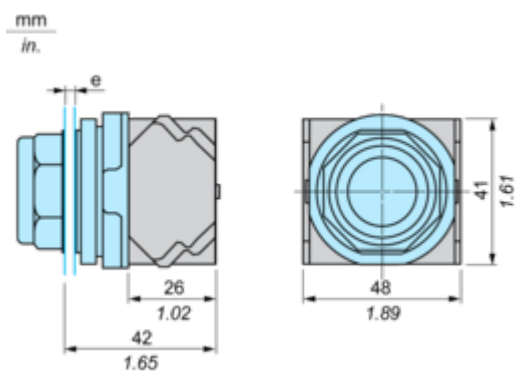
WEEE Label

 Het product moet op markten van de Europese Unie worden afgevoerd volgens specifieke afvalinzamelingsregels en mag nooit in een gewone vuilnisbak terechtkomen.

Dimensions Drawings

Dimensions

---



e panel thickness: 1 to 6 mm / 0.04 to 0.24 in.

Offer Marketing Illustration

Product benefits / Features

---

### Technical Benefits

#### Harmony 9001K



Offer Marketing Illustration

Product benefits / Features

---

**Features**  
Harmony 9001K



- 

Improved security thanks to finger-safe contact blocks and light modules
- 

Single screw Contact Block Fastening
- 

Robustness to withstand the harshest environments
- 

Automatic self-grounding operators without additional wiring
- 

Large metal set of accessories to customize your product