

# Technisch specificatieblad

## Multibase-bodemdeel met optisch signaal



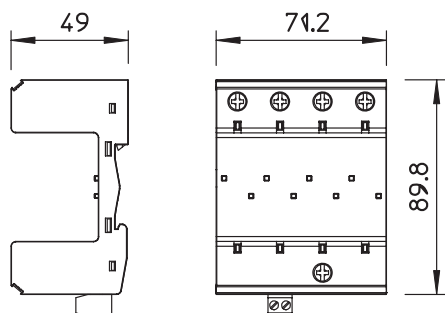
Artikelnr. 5096667



- Passend op V 25-B+C, V 20-C en V10-C
- Voorgemonteerd en aansluitklaar
- Multifunctionele klemmen voor comfortabele verbinding met standaard inbouwapparatuur
- Modules 180 graden draaibaar
- Met potentiaalvrij contact, voor functiebewaking



### Afmetingen



### Stamgegevens

|                               |                              |
|-------------------------------|------------------------------|
| Bestelnr.                     | 5096667                      |
| Type                          | MB 3+FS                      |
| Omschrijving 1                | MultiBase                    |
| Omschrijving 2                | 3-polig met optische signaal |
| Dimensie                      | 3-polig+FS                   |
| Kleinste verkoop-eenheid (VG) | 1 Stuk                       |
| Gewicht                       | 16,50 kg/100 st.             |

### Technische gegevens

|                             |                |
|-----------------------------|----------------|
| Temperatuurbereik           | -40+80 °C      |
| Uitvoering van de polen     | 3              |
| Uitvoering                  | 3-polig        |
| Uitvoering                  | 3-polig        |
| Montagetype                 | DIN-rail 35 mm |
| Montagetype                 | DIN-rail 35 mm |
| Beschermingsgraad           | IP20           |
| Beschermingsgraad           | IP 20          |
| Aantal modules TE (17,5 mm) | 3              |

# Technisch specificatieblad

## Multibase-bodemdeel met optisch signaal

Artikelnr. 5096667



### Technische gegevens

|                                   |                                     |
|-----------------------------------|-------------------------------------|
| Afstandsignalisatie               | <input checked="" type="checkbox"/> |
| Telefoon/telecommunicatie-contact | <input checked="" type="checkbox"/> |
| Aansluitdoorsnede flexibel        | 2,50 - 25,00 mm <sup>2</sup>        |
| Aansluitdoorsnede vast            | 2,50 - 35,00 mm <sup>2</sup>        |
| Aansluitdoorsnede meeraderig      | 2,50 - 35,00 mm <sup>2</sup>        |