

# Technisch specificatieblad

## Multibase-bodemdeel

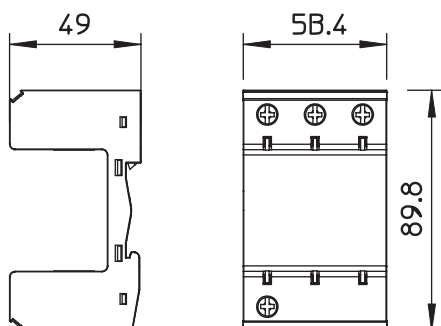
Artikelnr. 5096665



- Passend op V 25-B+C, V 20-C en V10-C
- Voorgemonteerd en aansluitklaar
- Voor TN-systemen
- Multifunctionele klemmen voor comfortabele verbinding met standaard inbouwapparatuur
- Modules 180 graden draaibaar



### Afmetingen



### Stamgegevens

Bestelnr.	5096665
Type	MB 3
Omschrijving 1	MultiBase
Omschrijving 2	3-polig
Dimensie	3-polig
Kleinste verkoop-eenheid (VG)	1 Stuk
Gewicht	16,00 kg/100 st.

### Technische gegevens

Temperatuurbereik	-40+80 °C
Uitvoering van de polen	3
Uitvoering	3-polig
Uitvoering	3-polig
Montagetype	DIN-rail 35 mm
Montagetype	DIN-rail 35 mm
Beschermingsgraad	IP20
Beschermingsgraad	IP 20
Aantal modules TE (17,5 mm)	3

# Technisch specificatieblad

## Multibase-bodemdeel

Artikelnr. 5096665



### Technische gegevens

Aansluitdoorsnede flexibel	2,50 - 25,00 mm <sup>2</sup>
Aansluitdoorsnede vast	2,50 - 35,00 mm <sup>2</sup>
Aansluitdoorsnede meeraderig	2,50 - 35,00 mm <sup>2</sup>
Signalering op het apparaat	geen