

Technisch specificatieblad

Multibase-bodemdeel

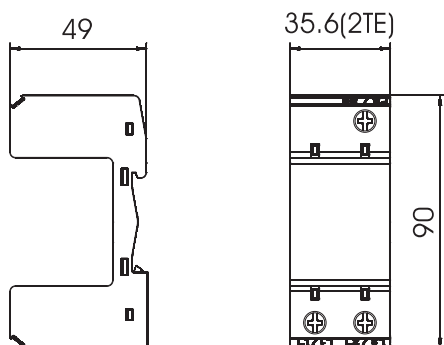
Artikelnr. 5096653



- Passend op V 25-B+C, V 20-C en V10-C
- Voorgemonteerd en aansluitklaar
- Voor TN-systemen
- Multifunctionele klemmen voor comfortabele verbinding met standaard inbouwapparatuur
- Modules 180 graden draaibaar



Afmetingen



Stamgegevens

Bestelnr.	5096653
Type	MB 2
Omschrijving 1	MultiBase
Omschrijving 2	2-polig
Dimensie	2-polig
Kleinste verkoop-eenheid (VG)	1 Stuk
Gewicht	14,40 kg/100 st.

Technische gegevens

Temperatuurbereik	-40+80 °C
Uitvoering van de polen	2
Uitvoering	2-polig
Montagetype	DIN-rail 35 mm
Montagetype	DIN-rail 35 mm
Beschermingsgraad	IP20
Beschermingsgraad	IP 20
Aantal modules TE (17,5 mm)	2
Aansluitdoorsnede flexibel	2,50 - 25,00 mm ²

Technisch specificatieblad

Multibase-bodemdeel

Artikelnr. 5096653



Technische gegevens

Aansluitdoorsnede vast	2,50 - 35,00 mm ²
Aansluitdoorsnede meeraderig	2,50 - 35,00 mm ²
Signalering op het apparaat	geen