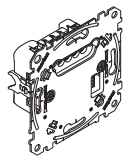


## DALI-Steuerungs-Einsatz

Gebrauchsanleitung



Art.-Nr. MEG5185-0000

### Notwendiges Zubehör

- Zu komplettieren mit:
- entsprechenden Modulen (siehe Funktionsübersicht).

### Zubehör

- PlusLink-Erweiterung (Art.-Nr. MEG5130-0000)
- PlusLink Verteiler (3 Phasen) (Art.-Nr. MEG5130-0001)

### Für Ihre Sicherheit



#### GEFAHR

**Gefahr von schweren Sach- und Personenschäden, z. B. durch Brand oder elektrischen Schlag, aufgrund einer unsachgemäßen Elektroinstallation.**

Eine sichere Elektroinstallation kann nur gewährleistet werden, wenn die handelnde Person nachweislich über Grundkenntnisse auf folgenden Gebieten verfügt:

- Anschluss an Installationsnetze
- Verbindung mehrerer elektrischer Geräte
- Verlegung von Elektroleitungen

Über diese Kenntnisse und Erfahrungen verfügen in der Regel nur ausgebildete Fachkräfte im Bereich der Elektro-Installationstechnik. Bei Nichterfüllung dieser Mindestanforderungen oder Missachtung droht für Sie die persönliche Haftung bei Sach- und Personenschäden.



#### GEFAHR

**Lebensgefahr durch elektrischen Schlag.**

Auch bei ausgeschaltetem Gerät liegt am PlusLink Spannung an. Bevor Sie am Gerät arbeiten, schalten Sie es immer über die vorgeschaltete Sicherung spannungsfrei.

Ist eine oder sind mehrere PlusLink-Linien in Ihrer Installation separat abgesichert, sind diese nicht galvanisch voneinander getrennt. Verwenden Sie in diesem Fall die PlusLink-Erweiterung.



#### VORSICHT

**Das Gerät kann beschädigt werden.**

Die Spannungsdifferenz unterschiedlicher Phasen kann das Gerät beschädigen.

Schließen Sie alle verbundenen Geräte einer oder mehrerer PlusLink-Linien an dieselbe Phase an oder verwenden Sie PlusLink-Verteiler für phasenübergreifende Installationen.

## DALI-Steuerungs-Einsatz kennenlernen

Mit dem DALI-Steuerungs-Einsatz (im Folgenden **Einsatz** genannt) können Sie bis zu 15 DALI-EVG steuern.

An einer DALI-Linie können Sie bis zu 6 Einsätze anschließen, jedoch darf die maximale Anzahl von 64 DALI-EVG und 300 m Leitungslänge nicht überschritten werden.

Der Einsatz verfügt zusätzlich über einen **PlusLink**-Eingang, über den Sie den Einsatz von anderer Stelle steuern können. Der Einsatz, komplettiert mit einem Modul (siehe Funktionsübersicht), ist das empfangende Gerät und wird über **PlusLink (PL)** von sendenden Geräten gesteuert.

Sendende Geräte sind z. B.:

- Zentralstellen-Einsatz (komplettiert mit entsprechenden Modulen)
- Nebenstelle Plus, 1fach/2fach
- Mechanischer Taster
- externe Sensoren

Um den PlusLink nutzen zu können, benötigen Sie eine separate Ader in Ihrer Installation.



Die Summe der Leitungsabschnitte einer PL-Linie darf 100 m nicht überschreiten (bei Verwendung einer 3-adrigen Leitung).

Durch die zuschaltbare Memory-Funktion (zur Bedienung siehe Anleitung des Moduls) kann sich der Einsatz den zuletzt eingestellten Helligkeitswert merken und wieder aufrufen.



#### VORSICHT

**Der Einsatz kann beschädigt werden!**

- Betreiben Sie den Einsatz immer innerhalb der angegebenen technischen Daten.
- Schließen Sie nur DALI-EVG an die DALI-Ausgänge an.
- Der DALI-Ausgang (D+, D-) hat keinen Überspannungsschutz. Der Anschluss von AC 220/230 V zerstört den Einsatz.
- Beachten Sie die Polarität der DALI-Ausgänge (D+, D-).
- Betreiben Sie den Einsatz nur an sinusförmiger Netzspannung.



Beachten Sie die spezifischen Einschränkungen des Einsatzes:

- Der Einsatz darf nur mit Kategorie-I-Steuergeräten in einer DALI-Linie betrieben werden, die keine häufigen Telegrammkollisionen verursachen. Eine Kombination von max. 6 DALI-Steuerungs-Einsätzen (Art.-Nr. MEG5185-0000) ist erlaubt.
- max. 15 DALI-EVG pro Einsatz
- max. 64 DALI-EVG pro DALI-Linie
- max. 300 m DALI-Leitungslänge

## Funktionsübersicht des Einsatzes komplettiert mit entsprechenden Modulen

Modul:	Funktion:
Taster-Modul Basic, 1fach	<ul style="list-style-type: none"> <li>• ein-/ausschalten</li> <li>• dimmen</li> </ul>
Taster-Modul Basic, 2fach	<ul style="list-style-type: none"> <li>• ein-/ausschalten</li> <li>• dimmen</li> <li>• Lichtszenen aufrufen und speichern</li> </ul>
Taster-Modul Comfort, 1fach	<ul style="list-style-type: none"> <li>• ein-/ausschalten</li> <li>• dimmen</li> <li>• Treppenlichtfunktion</li> </ul>
Taster-Modul Comfort, 2fach	<ul style="list-style-type: none"> <li>• ein-/ausschalten</li> <li>• dimmen</li> <li>• Lichtszenen aufrufen und speichern</li> <li>• Treppenlichtfunktion</li> </ul>
Taster-Modul Comfort Plus mit IR, 1fach	<ul style="list-style-type: none"> <li>• ein-/ausschalten</li> <li>• dimmen</li> <li>• Treppenlichtfunktion</li> <li>• 24-Stunden-Zeitschaltuhr</li> <li>• Wochenzeitschaltuhr</li> <li>• Zufallsfunktion</li> <li>• IR-Funktion</li> <li>• Lichtregelung</li> </ul>
Taster-Modul Comfort Plus, 2fach	<ul style="list-style-type: none"> <li>• ein-/ausschalten</li> <li>• dimmen</li> <li>• Lichtszenen aufrufen und speichern</li> <li>• Treppenlichtfunktion</li> <li>• 24-Stunden-Zeitschaltuhr</li> <li>• Wochenzeitschaltuhr</li> <li>• Zufallsfunktion</li> <li>• Lichtregelung</li> </ul>
Wiser Taster-Modul, 1fach	<ul style="list-style-type: none"> <li>• ein-/ausschalten</li> <li>• dimmen</li> </ul> Zusätzliche App-Funktionen: <ul style="list-style-type: none"> <li>• Timer (z. B. Treppenlicht)</li> <li>• Zeitschaltuhr</li> <li>• weitere Dimmereinstellungen</li> </ul>
Wiser Taster-Modul, 2fach	<ul style="list-style-type: none"> <li>• ein-/ausschalten</li> <li>• dimmen</li> <li>• Lichtszenen aufrufen und speichern</li> </ul> Zusätzliche App-Funktionen: <ul style="list-style-type: none"> <li>• Timer (z. B. Treppenlicht)</li> <li>• Zeitschaltuhr</li> <li>• weitere Dimmereinstellungen</li> </ul>
Drehregler-Modul	<ul style="list-style-type: none"> <li>• ein-/ausschalten</li> <li>• dimmen</li> <li>• Lichtszenen aufrufen und speichern</li> </ul>
ARGUS 180 UP Sensor-Modul	<ul style="list-style-type: none"> <li>• helligkeitsabhängige Treppenlichtfunktion</li> </ul>
ARGUS 180 UP Sensor-Modul mit Schalter	<ul style="list-style-type: none"> <li>• helligkeitsabhängige Treppenlichtfunktion</li> <li>• permanent ein-/ausschalten</li> </ul>
ARGUS Präsenz 180/2,20 m UP Sensor-Modul	<ul style="list-style-type: none"> <li>• helligkeitsabhängige Treppenlichtfunktion</li> </ul>
ARGUS Präsenz Sensor-Modul mit IR	<ul style="list-style-type: none"> <li>• helligkeitsabhängige Treppenlichtfunktion</li> <li>• IR-Funktion</li> <li>• Lichtregelung</li> </ul>
Zeitschaltuhr-Modul Standard	<ul style="list-style-type: none"> <li>• manuell schalten und dimmen</li> <li>• zeitgesteuert schalten</li> </ul>
Zeitschaltuhr-Modul	<ul style="list-style-type: none"> <li>• manuell schalten und dimmen</li> <li>• zeitgesteuert schalten</li> <li>• DCF-Zeitgeber auswerten</li> </ul>

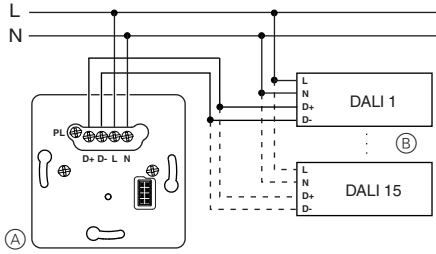


Sie können die zusätzlichen App-Funktionen nur über die Wiser Room App einstellen. Detaillierte Informationen zur Bedienung der App erhalten Sie in der In-App-Hilfe.

## Einsatz montieren

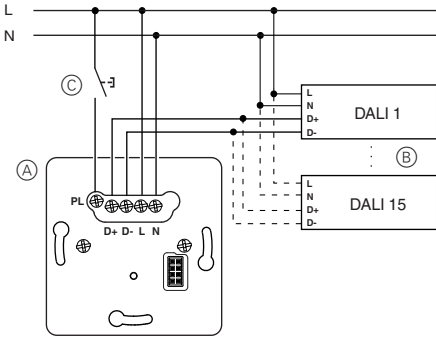
### Einsatz für den gewünschten Anwendungsfall verdrahten

#### Einsatz als Einzelgerät



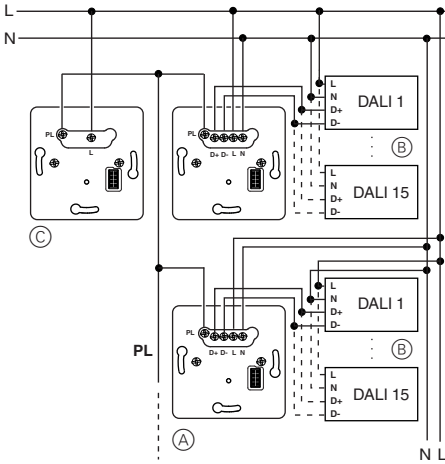
- (A) DALI-Steuerungs-Einsatz
- (B) DALI-EVG

#### Einsatz mit mechanischem Taster über PlusLink



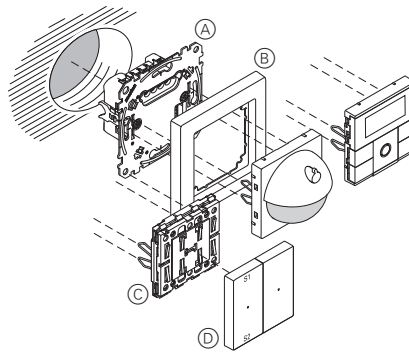
- (A) DALI-Steuerungs-Einsatz
- (B) DALI-EVG
- (C) Mechanischer Taster (Toggle-Betrieb)

#### Einsatz in Kombination mit sendendem Gerät über PlusLink (beispielhaft gezeigt mit Nebenstelle Plus)



- (A) DALI-Steuerungs-Einsatz
- (B) DALI-EVG
- (C) Nebenstelle Plus, 1fach/2fach (sendendes Gerät)

## Gerät einbauen

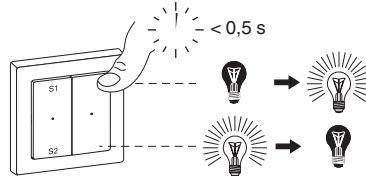


- (A) DALI-Steuerungs-Einsatz
- (B) Rahmen
- (C) Modul (siehe Funktionsübersicht)
- (D) Wippen für Modul

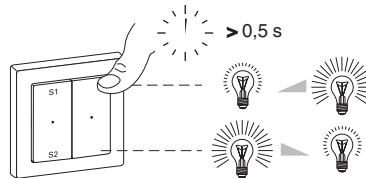
## Einsatz bedienen

**i** Die Bedienung des Einsatzes wird beispielhaft in Kombination mit einem Taster-Modul gezeigt. Mehr Details zur Bedienung der unterschiedlichen Module finden Sie in der jeweiligen Gebrauchsanleitung.

### Verbraucher ein-/ausschalten



### Verbraucher dimmen

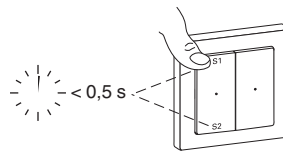


### Lichtszenen aufrufen

(nur für Taster-Modul, 2fach)

#### Standard-Szenen

Ab Werk verfügen alle Geräte über Voreinstellungen für eine Lichtszene.



- S1: Licht an (100%)
- S2: Licht aus

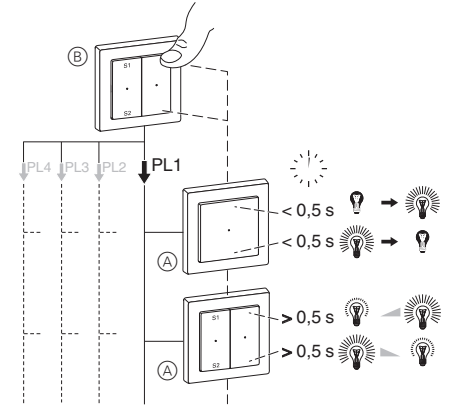
### Verbraucher von anderer Stelle über PlusLink steuern mit sendenden Geräten, wie

- Zentralstellen-Einsatz mit Modul
- Nebenstelle Plus, 1fach/2fach
- mechanischem Taster
- externem Sensor

## Beispielbedienung 1:

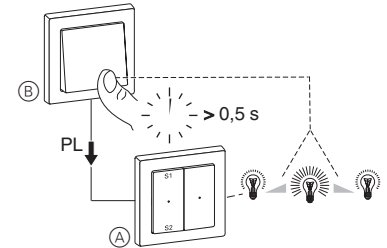
Bei Betätigung des Taster-Moduls auf dem Zentralstellen-Einsatz werden alle Verbraucher in den PL-Linien gemeinsam gesteuert:

- kurzer Tastendruck (< 0,5 s): ein-/ausschalten
- langer Tastendruck (> 0,5 s): dimmen



- (A) DALI-Steuerungs-Einsatz in PL-Linie 1
- (B) Zentralstellen-Einsatz mit Modul

## Beispielbedienung 2:



- (A) DALI-Steuerungs-Einsatz
- (B) Mechanischer Taster

## Technische Daten

Nennspannung:	AC 220/230 V ~, 50/60 Hz
Typ:	Kategorie-I-Steuergerät
Lastart:	max. 15 regelbare DALI-EVG
DALI-Ausgangsstrom:	max. 30 mA
DALI-Ausgangsspannung:	15 V DC (Basis-Isolierung, kein SELV)
Neutralleiter:	erforderlich
Ausgänge:	DALI (D+, D-)
Anschlussklemmen:	Schraubklemmen für max. 2x 2,5 mm <sup>2</sup> oder 2x 1,5 mm <sup>2</sup>
Absicherung	16 A-Leitungsschutzschalter
Eigenschaften:	<ul style="list-style-type: none"> <li>• kurzschlussfest</li> <li>• überlastfest</li> <li>• Memory-Funktion</li> </ul>



Entsorgen Sie das Gerät getrennt vom Hausmüll an einer offiziellen Sammelstelle. Professionelles Recycling schützt Mensch und Umwelt vor potenziellen negativen Auswirkungen.

## Schneider Electric GmbH c/o Merten

Gothaer Straße 29, 40880 Ratingen

www.merten.de

www.merten-austria.at

## Kundenbetreuung:

Telefon: +49 2102 - 404 6000