

# Lumiko

Onderdeel van klemko® elektrotechniek

HANDLEIDING



## 890102 INTERFACE-ZG-Dali



Draadloos Zigbee3 – DALI/ 0/1-10V signaal omvormer  
WIRELESS ZB3 - DALI/1...10 V signal converter

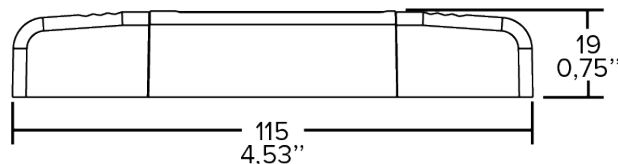
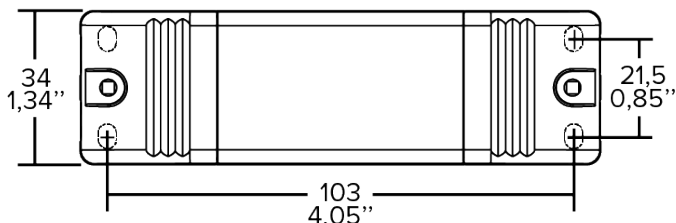
**Aansluitspanning**  
Rated Voltage 100 ÷ 240 V

**Frequentie**  
Frequency 50-60 Hz

**AC bereik**  
AC Operation range 90 ÷ 264 V

**DC bereik**  
DC Operation range 176 ÷ 264 V  
11,5 ÷ 25 V

**Normen**  
Standards EN 55015  
EN 61000-3-2  
EN 61347-1  
EN 61347-2-11  
EN 61547  
EN 62311  
ETSI EN 300 328  
ETSI EN 301 489-1  
ETSI EN 301 489-17



Article Artikel	Code Code	VAC VAC	VDC VDC	Type Type	ta °C	tc °C	λ max. Power Factor
MINI ZB3 INTERFACE	122553	100 ÷ 240	11,5...25	ZB3 - DALI/1...10 V	-25...+50	65	0,5 C

### KENMERKEN

Interface die een draadloos Zigbee3-signaal kan omzetten in een DALI of 0/1-10V signaal.

Klasse II bescherming tegen elektrische schokken bij direct of indirect contact. De interface kan rechtstreeks worden gevoerd door het lichtnet (100 - 240 Vac) of door een gelijkstroom van 12 - 24Vdc.

Beveiliging:

- Tegen overspanning op Vac ingang
- Tegen kortsluiting of open circuit
- Thermische beveiliging (C.5.a)

### BEDIENINGSMODUS

Ontworpen om te werken met DALI-2 systemen.

DALI poort max. 1 apparaat bij 12Vdc.

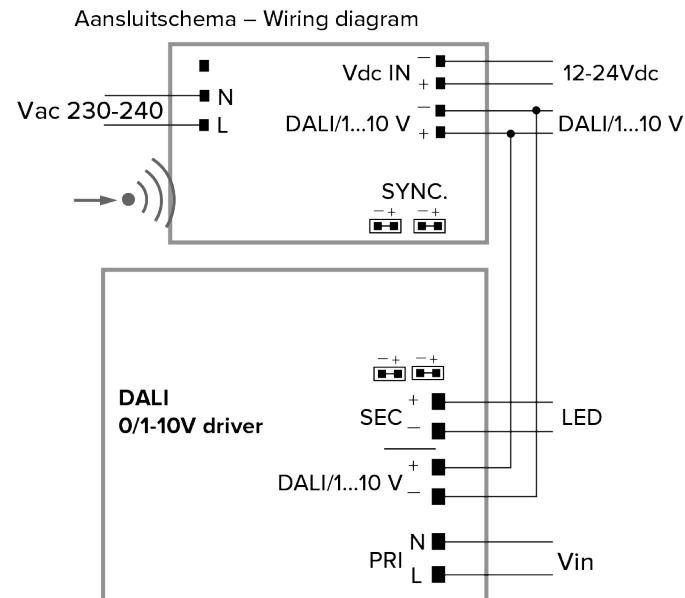
DALI poort max. 4 apparaten bij 24Vdc.

0/1-10V poort I max. 10mA.

“Open collector” type PWM uitgang.

Laat de gebruikte Zigbee app zoeken naar nieuwe apparaten en schakel dan de spanning op de interface in.

Reset: Schakel de spanning vervolgens 3, 5 en 7 seconden in en uit, bij de vierde inschakeling zal de belasting een flits geven als bevestiging van de reset.



Voorbeeld aansluiting met LED driver  
Example connection with led driver

Aan de getoonde gegevens kunnen geen rechten worden ontleend en deze kunnen wijzigen - No rights can be derived from the data shown and these may change  
Controleer het signaal in de buurt van metalen oppervlaktes of in een metalen behuizing - Check signal level when close to metal surfaces or inside metal box