

Technisch specificatieblad

Multibase-bodemdeel + NPE

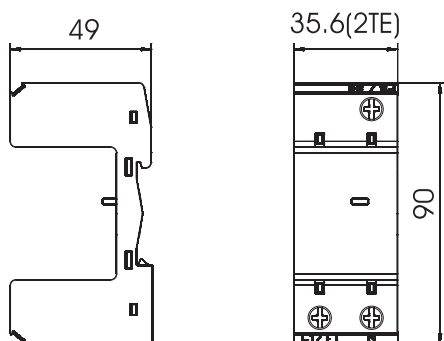
Artikelnr. 5096650



- Passend op V 25-B+C, V 20-C en V10-C
- Voorgemonteerd en aansluitklaar
- Multifunctionele klemmen voor comfortabele verbinding met standaard inbouwapparatuur
- Modules 180 graden draaibaar
- Voor TN-S- en TT-netwerkssystemen



Afmetingen



Stamgegevens

Bestelnr.	5096650
Type	MB 1+NPE
Omschrijving 1	MultiBase
Omschrijving 2	1-polig + NPE
Dimensie	1+NPE
Kleinste verkoop-eenheid (VG)	1 Stuk
Gewicht	11,50 kg/100 st.

Technische gegevens

Temperatuurbereik	-40+80 °C
Uitvoering van de polen	1+N/PE
Uitvoering	1+NPE
Uitvoering	1+NPE
Montagetype	DIN-rail 35 mm
Montagetype	DIN-rail 35 mm
Beschermingsgraad	IP20
Beschermingsgraad	IP 20
Aantal modules TE (17,5 mm)	2

Technisch specificatieblad

Multibase-bodemdeel + NPE

Artikelnr. 5096650



Technische gegevens

Afstandsignalisatie	<input type="checkbox"/>
Telefoon/telecommunicatie-contact	<input type="checkbox"/>
Aansluitdoorsnede flexibel	2,50 - 25,00 mm ²
Aansluitdoorsnede vast	2,50 - 35,00 mm ²
Aansluitdoorsnede meeraderig	2,50 - 35,00 mm ²