

Technisch specificatieblad

Multibase-bodemdeel met optisch signaal

Artikelnr. 5096649

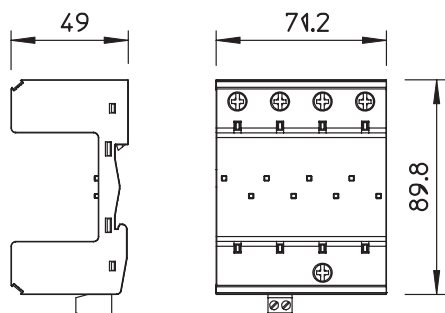
OBO
BETTERMANN



- Passend op V 25-B+C, V 20-C en V10-C
- Voorgemonteerd en aansluitklaar
- Multifunctionele klemmen voor comfortabele verbinding met standaard inbouwapparatuur
- Modules 180 graden draaibaar
- Met potentiaalvrij contact, voor functiebewaking



Afmetingen



Stamgegevens

Bestelnr.	5096649
Type	MB 1+FS
Omschrijving 1	MultiBase
Omschrijving 2	1-polig met optische signaal
Dimensie	1-polig+FS
Kleinste verkoop-eenheid (VG)	1 Stuk
Gewicht	7,93 kg/100 st.

Technische gegevens

Temperatuurbereik	-40+80 °C
Uitvoering van de polen	1
Uitvoering	1-polig
Montagetype	DIN-rail 35 mm
Montagetype	DIN-rail 35 mm
Beschermingsgraad	IP20
Beschermingsgraad	IP 20
Aantal modules TE (17,5 mm)	1
Afstandssignalisatie	<input checked="" type="checkbox"/>

Technisch specificatieblad

Multibase-bodemdeel met optisch signaal

Artikelnr. 5096649



Technische gegevens

Telefoon/telecommunicatie-contact	<input checked="" type="checkbox"/>
Aansluitdoorsnede flexibel	2,50 - 25,00 mm ²
Aansluitdoorsnede vast	2,50 - 35,00 mm ²
Aansluitdoorsnede meeraderig	2,50 - 35,00 mm ²