

Technisch specificatieblad

PV-bodem, 3-polig, in Y-schakeling, met extern signaal

Artikelnr. 5096646



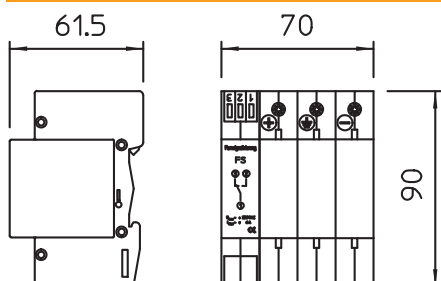
Bodemdeel voor fotovoltaïsche installaties tot $U_{oc}=1000\text{ V}$ (Y-schakeling)

- Passend voor V50- en V25-B+C module type 1+2 combi-afleider
- Passend voor V20-C modules type 2 overspanningsafleiders
- Beveiligingsschakeling tegen dwars- en langsspanningen
- Y-beveiligingsschakeling
- Lage DC-restspanning: $< 4,0\text{ kV}$ ($U_{oc\text{ max}} = 1000\text{ V DC}$ met V20-C/0-440)
- Lage DC-restspanning: $< 3,0\text{ kV}$ ($U_{oc\text{ max}} = 900\text{ V DC}$ met V25-B+C/0-385)
- Lage DC-restspanning: $< 2,6\text{ kV}$ ($U_{oc\text{ max}} = 600\text{ V DC}$ met V50-B+C/0-280)
- -FS met extern signaal, potentiaalvrij wisselcontact, voor functiebewaking
- Gemarkeerde aansluitingen

Toepassing: in fotovoltaïsche installaties tussen PH-modules en omvormer.



Afmetingen



Stamgegevens

Bestelnr.	5096646
Type	V20-C U-3PH-Y-FS
Omschrijving 1	Bodemdeel fotovoltaiisch
Omschrijving 2	Y-schakeling + optisch signaal
Dimensie	Y-PH DC
Kleinste verkoop-eenheid (VG)	1 Stuk
Gewicht	25,00 kg/100 st.

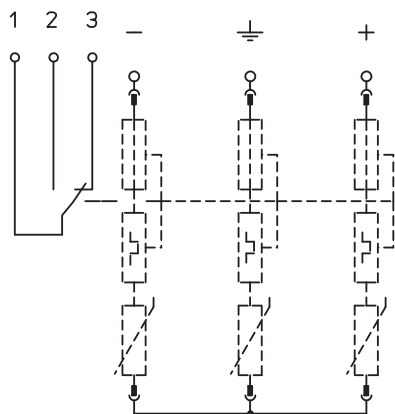
Technisch specificatieblad

PV-bodem, 3-polig, in Y-schakeling, met extern signaal

Artikelnr. 5096646



Technische gegevens



Temperatuurbereik	-40+80 °C
Uitvoering van de polen	3
Uitvoering	3-polige Y-schakeling voor PV-installaties met FS
Uitvoering	3-polig
Beschermingsgraad	IP20
Beschermingsgraad	IP 20
Aantal modules TE (17,5 mm)	4
Telefoon/telecommunicatie-contact	<input checked="" type="checkbox"/>
Aansluitdoorsnede flexibel	2,50 - 25,00 mm ²
Aansluitdoorsnede vast	2,50 - 35,00 mm ²
Aansluitdoorsnede meeraderig	2,50 - 35,00 mm ²