

# Productinformatieblad

Specificaties



## Harmony XB4 - Drukknop - Terugvering - Ø22mm - 1NO - ATEX - Wit/ chroom

XB4BP181EX

EAN Code: 3389118030503

**Prijs: 71,60 EUR**

### Hoofd

range of product	Harmony XB4
product of component type	Complete drukknoop
device short name	XB4
kraag materiaal	Verchroomd metaal
materiaal bevestigingskraag	Zamak
koptype	Standaard
bevestigingsdiameter	22 mm
verkoop per ondeelbare hoeveelheid	1
stof zone	Zone 21 - 22
type operator	terugverend
operator profiel	Wit uitspringend
extra informatie operator	Opgestart (helder silicium) voor invoegen van bijschrift
type en samenstelling contacten	1 NO

### Complementair

weerstand hoge druk drukkring	7000000 Pa om 55 °C, afstand: 0.1 m
montage apparaat	Bevestigingsgat - diameter: 22,5 mm 22,3 +0,4/0 In overeenstemming met IEC 60947-1
bevestigingspunt	>= 30 x 40 mm (steunpaneel)
inbouwdiepte	43 mm
markering	Ex tb IIIC
vorm van kop signaleringseenheid	Rond
werking contacten	Slow-break
positieve opening	Zonder
bedrijfstraject	2,6 mm (normaal open elektrische status wijzigen) 4,3 mm (totale reis)
bedieningskracht	3,8 N normaal open elektrische status wijzigen
mechanical durability	5000000 cycles
aansluitingen - aansluitklemmen	Schroefklem aansluitingen, <= 2 x 1,5 mm <sup>2</sup> met kabeluiteinde In overeenstemming met IEC 60947-1 Schroefklem aansluitingen, 1 x 0,22...2 x 2,5 mm <sup>2</sup> zonder kabeluiteinde In overeenstemming met IEC 60947-1

De weergegeven prijs is de adviesprijs in euro excl. BTW. Deze kan onderhevig zijn aan korting. Neem contact op met uw lokale distributeur of detailhandel voor de daadwerkelijke prijs

<b>aandraaimoment</b>	0,8...1,2 N.m In overeenstemming met IEC 60947-1
<b>vorm schroefkop</b>	Kruis compatibel met kruis nr. 1 schroevendraaier Kruis compatibel met pozidriv Nr. 1 schroevendraaier Gegroefd compatibel met vlak Ø 4 mm schroevendraaier Gegroefd compatibel met vlak Ø 5,5 mm schroevendraaier
<b>contact materiaal</b>	Zilverlegering (Ag/Ni)
<b>kortsluitbeveiliging</b>	10 A smeltpatroon type gG In overeenstemming met IEC 60947-5-1
<b>Ith conventionele thermische stroom in vrije lucht</b>	10 A In overeenstemming met IEC 60947-5-1
<b>Ui nom isolatiespanning</b>	600 V (vervuilingsgraad 3) In overeenstemming met IEC 60947-1
<b>Uimp nom. schokgolfspanning</b>	6 kV In overeenstemming met IEC 60947-1
<b>Ie nom. bedrijfstrom</b>	3 A om 240 V, AC-15, A600 In overeenstemming met IEC 60947-5-1 6 A om 120 V, AC-15, A600 In overeenstemming met IEC 60947-5-1 0,1 A om 600 V, DC-13, Q600 In overeenstemming met IEC 60947-5-1 0,27 A om 250 V, DC-13, Q600 In overeenstemming met IEC 60947-5-1 0,55 A om 125 V, DC-13, Q600 In overeenstemming met IEC 60947-5-1 1,2 A om 600 V, AC-15, A600 In overeenstemming met IEC 60947-5-1
<b>elektrische levensduur</b>	1000000 cycles AC-15, 2 A om 230 V, gebruiksnelheid <3600 cyc/h, belastingsfactor: 0,5 In overeenstemming met IEC 60947-5-1: bijlage C 1000000 cycles AC-15, 3 A om 120 V, gebruiksnelheid <3600 cyc/h, belastingsfactor: 0,5 In overeenstemming met IEC 60947-5-1: bijlage C 1000000 cycles AC-15, 4 A om 24 V, gebruiksnelheid <3600 cyc/h, belastingsfactor: 0,5 In overeenstemming met IEC 60947-5-1: bijlage C 1000000 cycles DC-13, 0,2 A om 110 V, gebruiksnelheid <3600 cyc/h, belastingsfactor: 0,5 In overeenstemming met IEC 60947-5-1: bijlage C 1000000 cycles DC-13, 0,5 A om 24 V, gebruiksnelheid <3600 cyc/h, belastingsfactor: 0,5 In overeenstemming met IEC 60947-5-1: bijlage C
<b>elektrische betrouwbaarheid</b>	$\Lambda < 10^{\exp(-6)}$ om 5 V, 1 mA in propere omgeving In overeenstemming met IEC 60947-5-4 $\Lambda < 10^{\exp(-8)}$ om 17 V, 5 mA in propere omgeving In overeenstemming met IEC 60947-5-4

## Omgeving

<b>beschermende behandeling</b>	TH
<b>ambient air temperature for storage</b>	-40...70 °C
<b>ambient air temperature for operation</b>	-40...70 °C
<b>overvoltage category</b>	I In overeenstemming met IEC 60536
<b>IP beschermingsgraad</b>	IP66 In overeenstemming met IEC 60529 IP67
<b>NEMA beschermingsgraad</b>	NEMA 13 NEMA 4X
<b>IK-beschermingsgraad</b>	IK03 In overeenstemming met IEC 50102
<b>standards</b>	EN 50014 EN 50281-1-1 IEC 61241-0 IEC 61241-1
<b>richtlijnen</b>	94/9/EG - ATEX-richtlijn
<b>product certifications</b>	INERIS 04ATEX9004U GL DNV
<b>trilling bestendigheid</b>	5 gn ( $f= 2...500$ Hz) In overeenstemming met IEC 60068-2-6
<b>schokbestendigheid</b>	30 gn (duur = 18 ms) voor halve sinusgolf versnelling In overeenstemming met IEC 60068-2-27 50 gn (duur = 11 ms) voor halve sinusgolf versnelling In overeenstemming met IEC 60068-2-27

## Verpakkingseenheid

Eenheidstype van verpakking 1	PCE
Aantal eenheden in verpakking 1	1
verpakking 1 hoogte	4,5 cm
verpakking 1 breedte	16,0 cm
verpakking 1 lengte	20,0 cm
verpakking_1_gewicht	90,0 g
Eenheidstype van verpakking 2	S01
Aantal eenheden in verpakking 2	4
verpakking 2 hoogte	15,0 cm
verpakking 2 breedte	15,0 cm
verpakking 2 lengte	40,0 cm
verpakking 2 gewicht	572,0 g

## contractuele waarborg

Garantie (in maanden)	18
-----------------------	----

## Environmental Data

Schneider Electric wil tegen 2050 de Net Zero-status hebben bereikt via partnerschappen in de toeleveringsketen, materialen met een lagere impact en circulariteit via onze doorlopende campagne "Use Better, Use Longer, Use Again" om de levensduur van producten en de recycleerbaarheid te verlengen.

[Uitleg van Environmental Data](#) >

[Hoe evalueren we de duurzaamheid van producten?](#) >

### Milieuoetafdruk

Totale levenscyclus ecologische voetafdruk	1
--	---

## Use Better

### Materialen en verpakking

Pakket met gerecycleerd karton	Nee
--------------------------------	-----

Verpakkingen zonder kunststof	Nee
-------------------------------	-----

<a href="#">EU-richtlijn RoHS</a>	Voldoet pro-actief (Product valt niet onder de EU RoHS juridische scope)
-----------------------------------	--

REACH-regelgeving	<a href="#">REACH-verklaring</a>
-------------------	----------------------------------

## Use Longer

### Levensduurverlenging


Productreparatie-index	A
------------------------	---

## Use Again

### Herverpakken en herfabriceren

Circulair Profiel	<a href="#">Informatie over einde levensduur</a>
-------------------	--

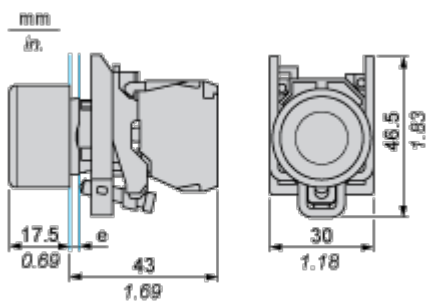
Terugname	Ja
-----------	----

WEEE-label	 Het product moet op markten van de Europese Unie worden afgevoerd volgens specifieke afvalinzamelingsregels en mag nooit in een gewone vuilnisbak terechtkomen.
------------	---

Dimensions Drawings

**Pushbutton**

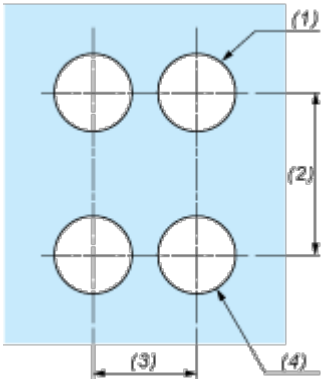
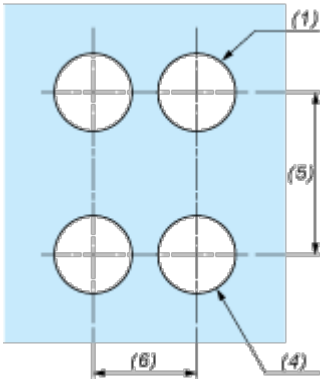
---



e : support thickness: 1 to 6 mm / 0.04 to 0.24 in.

Mounting and Clearance

**Panel Cut-out for Pushbuttons, Switches and Pilot Lights (Finished Holes, Ready for Installation)**

Connection by Screw Clamp Terminals or Plug-in Connectors or on Printed Circuit Board	Connection by Faston Connectors
	
<p>(1) Diameter on finished panel or support</p> <p>(2) 40 mm min. / 1.57 in. min.</p> <p>(3) 30 mm min. / 1.18 in. min.</p> <p>(4) Ø 22.5 mm / 0.89 in. recommended (Ø 22.3 mm <math>_{0}^{+0.4}</math> / 0.88 in. <math>_{0}^{+0.016}</math>)</p> <p>(5) 45 mm min. / 1.78 in. min.</p> <p>(6) 32 mm min. / 1.26 in. min.</p>	

Technical Illustration

Dimensions

