

Merk	AXOR
Artikelnaam	AXOR ShowerComposition hoofddouchemodule 110/220 1jet
Art.nr.	12592000
Oppervlakte	chrom
Netto prijs	1.177,75 EUR



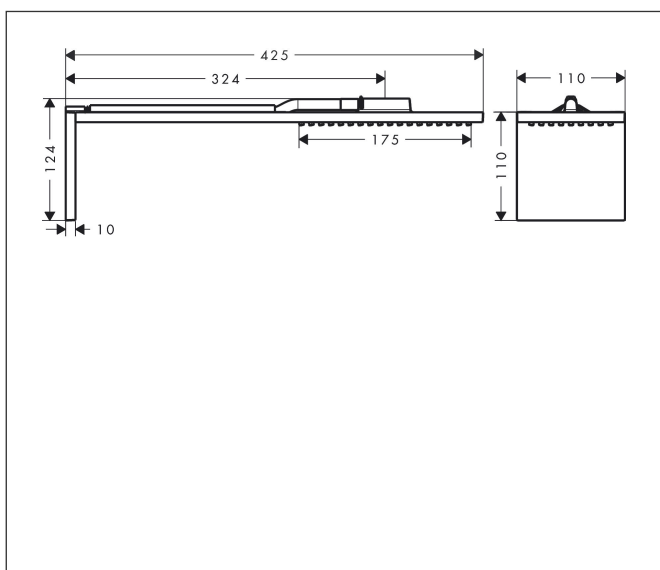
Product foto



Kenmerken

- diameter straalplaat 110 x 220 mm
- PowderRain
- doorstroomhoeveelheid PowderRain-straal bij 3 bar: 11,2 l/min
- functie van: 8,5 l/min
- maximale doorstroomhoeveelheid bij 3 bar: 11,2 l/min
- voorsprong: 425 mm
- afdekplaat van metaal
- lengte douchearm: 324 mm
- montagetype: inbouw
- aansluiting: inbouwdeel

Maat tekeningen



Technologie



Straalsoorten



Certificaat



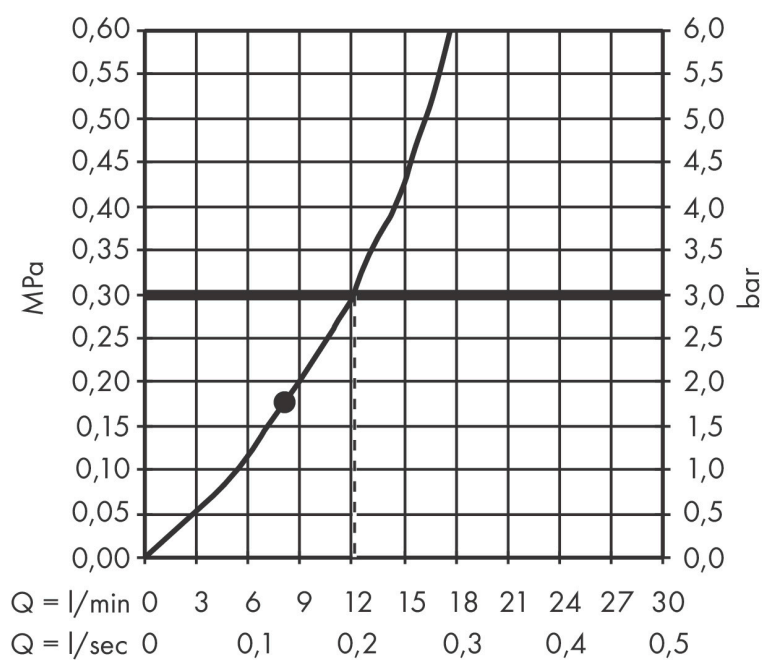
Merk	AXOR
Artikelnaam	AXOR ShowerComposition hoofddouchemodule 110/220 1jet
Art.nr.	12592000
Oppervlakte	chrom
Netto prijs	1.177,75 EUR

Benodigde onderdelen

Product foto	Artikelnaam	Art.nr.	Prijs
	AXOR inbouwdeel voor hoofddouche met douche-arm	35361180	416,87

Merk AXOR
Artikelnaam **AXOR ShowerComposition** hoofddouchemodule 110/220 1jet
Art.nr. 12592000
Oppervlakte chroom
Netto prijs 1.177,75 EUR

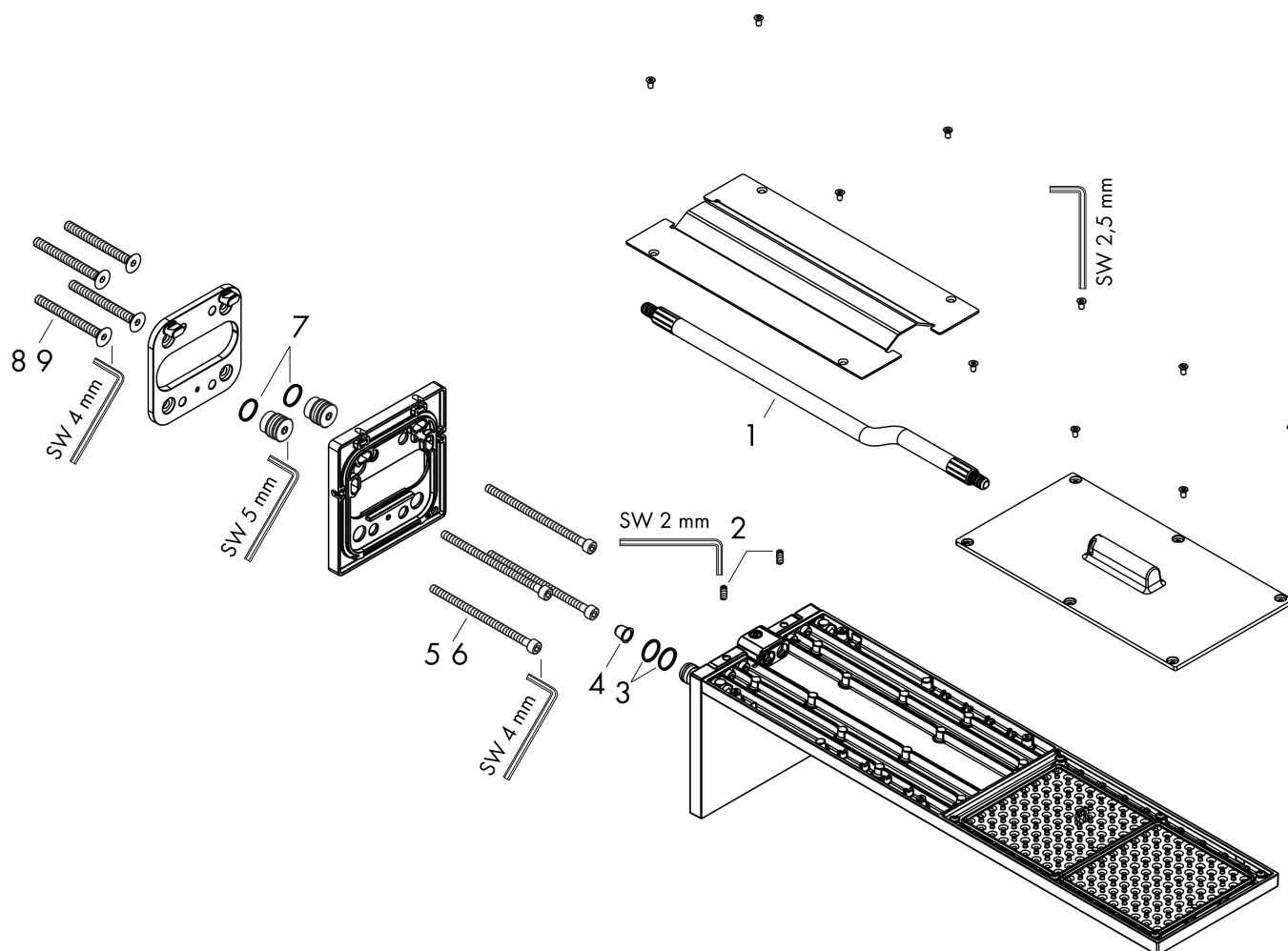
Stroomschema



De verbruikswaarden werden in overeenstemming met de praktijk met de bijbehorende armaturen (thermostaat/mengkraan/inbouwventiel) gemeten.

Merk AXOR
Artikelnaam **AXOR ShowerComposition** hoofddouchemodule 110/220 1jet
Art.nr. 12592000
Oppervlakte chroom
Netto prijs 1.177,75 EUR

Explosietekening voor bouwjaar: >10/23



Merk AXOR
 Artikelnaam **AXOR ShowerComposition** hoofddouchemodule 110/220 1jet
 Art.nr. 12592000
 Oppervlakte chroom
 Netto prijs 1.177,75 EUR

Onderdelen voor bouwjaar: >10/23

Pos	Beschrijving	Art.nr.	Prijs
1	aansluitslang	87136000	54,08
2	inbusschroef M4x12	93841000	8,01
3	O-ring 10x1,5	98123000	3,12
4	zeef	93967000	3,12
5	cilinderkopschroef M5x90	87132000	21,22
6	cilinderkopschroef M5x75	87131000	17,26
7	O-ring 14x2	98129000	3,12
8	schroef M6x80	87130000	13,21
9	schroef M6x60	87129000	17,26
a	Inbouwdelen	35361180	416,87