

Technisch specificatieblad

Kabeldozen T 40, kabelinvoer

Artikelnummer: 2007320



Kabeldoos voor verbinden van kabels en leidingen in binnenopstelling en beschermde buitenopstelling. Vierkante vorm met kabelinvoeren aan de zijkanen en doorbreekinvoeren in de bodem. Geschikt voor wand-/plafondmontage en montage op montageplaten. Met de mogelijkheid van interne montage. Met klemdeksel. Brandwerende uitvoering van speciaal polypropyleen. Kabeldoos conform NEN-EN-IEC 60670. Moeilijk ontvlambaar volgens NEN-EN-IEC 60695-2-11, testtemperatuur 960 °C.



PP Polypropyleen

Stamgegevens

Artikelnummer	2007320
Type	T 40 F
Omschrijving 1	Kabeldoos
Omschrijving 2	met invoeren
Fabrikant	OBO
Dimensie	90x90x52
Kleur	lichtgrijs; RAL 7035
Materiaal	Polypropyleen
Kleinste verkoop-eenheid	5
Eenheid van hoeveelheid	Stuk
Gewicht	6,7 kg
Eenheid gewicht	kg/100 st.
CO2-voetafdruk (GWP) van wieg tot poort	0,2619 kg CO2e / 1 Stuk

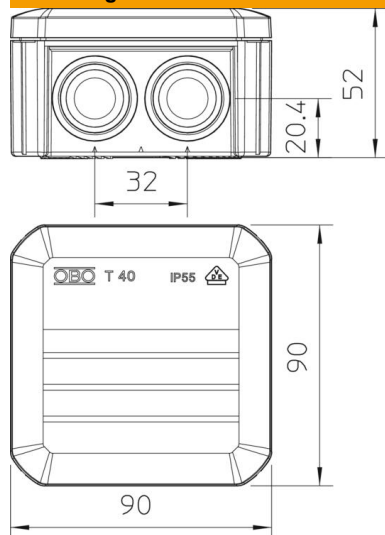
Technisch specificatieblad

Kabeldozen T 40, kabelinvoer

Artikelnummer: 2007320



Afmetingen



Lengte	90 mm
Breedte	90 mm
Hoogte	52 mm

Technische gegevens

Rijgbaar	ja
Aantal invoeren	7
Type invoer	Kabelinvoer
Soort invoer	Kabel
Soort doorvoer behuizing	Deelmembraam afsnijdbaar
Nominale isolatiespanning U_i	500 V
Uitrusting	zonder
Deksel	niet transparant
Dekselbevestiging	Klikkend
Invoer achteraan	ja
Kabelinvoeren	7 x M25
Explosieveilige uitvoering	nee
Vlambestendig	volgens VDE 0471/DIN 695 deel 2-1, testtemperatuur 960°C
Vorm	vierkant
Functiebehoud	zonder
Voor Ex-zone	zonder
voor Ex-zone gas	zonder
voor Ex-zone stof	zonder
Glasvezelversterkt	nee
Binnenafmetingen	77x77x46 mm
Met afscherming	nee
Met deksel	ja
Montagetype	Wand-/plafondmontage
Nominale doorsnede min.	4 mm ²
Nominale spanning	500 V
Verzegelbaar	nee
Beschermingsgraad	IP56
Temperatuurbereik max.	65 °C
Temperatuurbereik min.	-25 °C

Technisch specificatieblad

Kabeldozen T 40, kabelinvoer

Artikelnummer: 2007320



Technische gegevens

Transparante deksel	nee
Weersbestendig	nee