

Productinformatieblad

Specificaties



Enkelvoudige schakelaar - IP43 - Zonder deksel - 2NC + 2NO - Kunststof - Zwart

XPEA111

EAN Code: 3389110600339

Prijs: 79,85 EUR

Hoofd

range of product	Harmony XPE
product of component type	Voetschakelaar
materiaal	Kunststof
type voetschakelaar	Enkelvoudige voetschakelaar
device short name	XPEA
triggermechanisme	Zonder uitschakelmechanisme
werking contacten	1 stap
type en samenstelling contacten	2 normaal gesloten + normaal open
colour	Zwart

Complementair

positieve opening	Met In overeenstemming met IEC 60947-5-1 bijlage K
aansluitingen - aansluitklemmen	Schroefklem aansluitklem, $\leq 1 \times 2.5 \text{ mm}^2$ met of zonder kabeluiteinde Schroefklem aansluitklem, $\leq 2 \times 1.5 \text{ mm}^2$ met of zonder kabeluiteinde
kalbelinvoer	1 vol gat voor M20 kabelpakkingbus 1 vol gat voor M16 kabelpakkingbus
mechanical durability	2000000 cycles
le toegekende bedrijfstrom	3 A, 240 V, AC-15, A300 0,27 A, 250 V, DC-13, Q300 In overeenstemming met IEC 60947-5-1 appendix A
Ui nom isolatiespanning	500 V (vervuilingsgraad) 3) In overeenstemming met IEC 60947-1 500 V (vervuilingsgraad) 3) In overeenstemming met NF C 20-040 groep C 500 V (vervuilingsgraad) 3) In overeenstemming met VDE 0110 groep C 300 V In overeenstemming met UL 508 300 V In overeenstemming met CSA C22.2 Nr 14
Uimp nom. schokgolfspanning	6 kV In overeenstemming met IEC 60947-1
Maximale weerstand over aansluitklemmen	25 MOhm In overeenstemming met IEC 60255-7 categorie 3 25 MOhm In overeenstemming met NF C 93-050 methode A
kortsluitbeveiliging	10 A smeltpatroon type gG In overeenstemming met IEC 60947-5-1 10 A smeltpatroon type gG In overeenstemming met VDE 0660-200
nominaal bedrijfsvermogen in W	10 W DC-13, gebruiksnelheid $<60 \text{ cyc/mn}$, 5000000 cycles, 24 V, belastingsfactor: 0,5 In overeenstemming met IEC 60947-5-1 bijlage C 4 W DC-13, gebruiksnelheid $<60 \text{ cyc/mn}$, 5000000 cycles, 120 V, belastingsfactor: 0,5 In overeenstemming met IEC 60947-5-1 bijlage C 7 W DC-13, gebruiksnelheid $<60 \text{ cyc/mn}$, 5000000 cycles, 48 V, belastingsfactor: 0,5 In overeenstemming met IEC 60947-5-1 bijlage C
gewicht product	0,295 kg

Omgeving

De weergegeven prijs is de adviesprijs in euro excl. BTW. Deze kan onderhevig zijn aan korting. Neem contact op met uw lokale distributeur of detailhandel voor de daadwerkelijke prijs

standards	IEC 60947-5-1
beschermende behandeling	TH
omgevingstemperatuur voor werking	-25...55 °C
ambient air temperature for storage	-40...70 °C
trilling bestendigheid	5 gn (f= 10...500 Hz) In overeenstemming met IEC 60068-2-6
schokbestendigheid	25 gn In overeenstemming met IEC 60068-2-27
overvoltage category	Klasse II In overeenstemming met IEC 61140 Klasse II In overeenstemming met NF C 20-030
IP beschermingsgraad	IP43 In overeenstemming met IEC 60529

Verpakkingseenheid

Eenheidstype van verpakking 1	PCE
Aantal eenheden in verpakking 1	1
verpakking 1 hoogte	8,500 cm
verpakking 1 breedte	12,000 cm
verpakking 1 lengte	18,700 cm
verpakking_1_gewicht	370,0 g
Eenheidstype van verpakking 2	S02
Aantal eenheden in verpakking 2	4
verpakking 2 hoogte	15,000 cm
verpakking 2 breedte	30,000 cm
verpakking 2 lengte	40,000 cm
verpakking 2 gewicht	1,738 kg

contractuele waarborg

Garantie (in maanden)	18
-----------------------	----

Schneider Electric wil tegen 2050 de Net Zero-status hebben bereikt via partnerschappen in de toeleveringsketen, materialen met een lagere impact en circulariteit via onze doorlopende campagne "Use Better, Use Longer, Use Again" om de levensduur van producten en de recycleerbaarheid te verlengen.

[Uitleg van Environmental Data](#) >

[Hoe evalueren we de duurzaamheid van producten?](#) >

Milieuoetadruk

Milieu Profiel

[Milieuprofiel van het product](#)

Use Better

Materialen en verpakking

Pakket met gerecycleerd karton

Ja

Verpakkingen zonder kunststof

Ja

SCIP-nummer

451cade4-6b49-461c-ac92-e842df435b8f

RoHS-richtlijn van de EU

[Conform](#)

REACH-verordening

[Referentie bevat zorgwekkende stoffen \(SVHC\) boven drempelwaarde](#)

Use Longer

Levensduurverlenging

Reparatie

Nee

Use Again

Herverpakken en herfabriceren

Circulair Profiel

Geen specifieke recycling vereist

Terugname

Ja

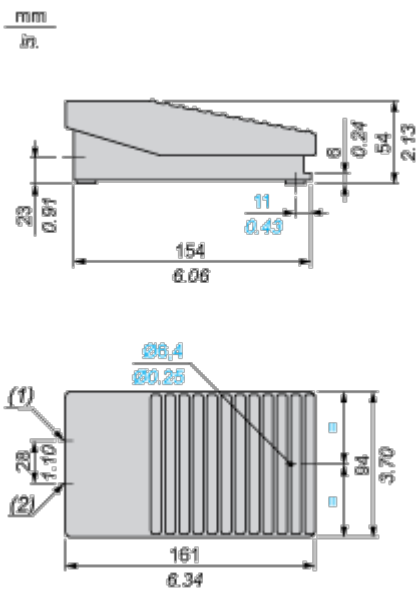
WEEE-label

 Het product moet op markten van de Europese Unie worden afgevoerd volgens specifieke afvalinzamelingsregels en mag nooit in een gewone vuilnisbak terechtkomen.

Dimensions Drawings

Foot Switch without Trigger Mechanism

Dimensions



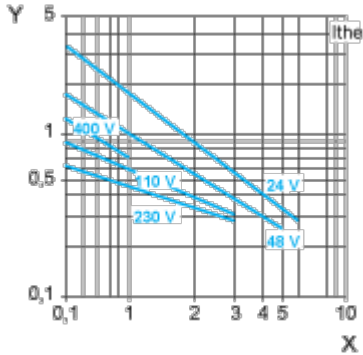
- (1) 1 plain hole for ISO M20 or n° 13 (Pg 13.5) cable gland.
- (2) 1 plain hole for ISO M20 or n° 9 (Pg 11) cable gland.

Performance Curves

Electrical Durability of Contacts

AC-15 Utilization Category

Operating rate: 3600 operating cycles/hour. Load factor: 0.5.
Inductive circuit:



X Current in A

Y Millions of operating cycles

DC-13 Utilization Category

Refer to the product characteristic "Operational power in W".

Technical Illustration

Dimensions

mm
in.

