

ToLEDo™ Retro GLS 11,2W CL 1521lm DIM 827 E27 SL

Artikelnummer 0029315

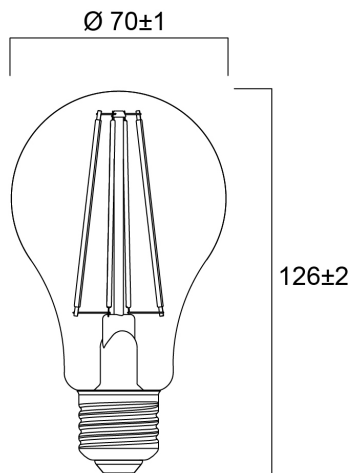
SYLVANIA



ToLEDo Retro A70 11W 1521lm DIM 827 E27. Reeks led filamentlampen. Afgewerkt met een gloeidraad effect voor een visuele uitstraling vergelijkbaar met een traditionele lamp. Tot 90% energiebesparing vergeleken met gloeilampen. CRI > 80 - Beschikbaar in 2500K, 2700K en 4000K. Perfect homogene en extreem brede 300° lichtspreiding. 300°. Onmiddellijke ontsteking bij 100% lichtstroom. Beschikbaar in dimbare uitvoering. Verwachte levensduur : 15.000 uur - 50.000 schakelcycli. Ideaal voor het vervangen van gloeilampen tot 100W. 3 jaar garantie. Niet geschikt voor gesloten armaturen.

Technische gegevens

Afmetingen (mm)



Fotometrie

ToLEDo™ Retro GLS 11,2W CL 1521lm DIM 827 E27 SL

Artikelnummer 0029315

SYLVANIA

Algemene gegevens

Productnaam	ToLEDo™ Retro GLS 11,2W CL 1521lm DIM 827 E27 SL
Technologie	LED
Vermogen (nominale) (W)	11.2
Type armatuur (open/gesloten)	Open
Algemene toepassing	Horeca, Residentieel & Consument
Omgevingstemperatuur (°C)	-10°C...+45°C
Werkings temperatuur (°)	25
ETIM klasse	EC001959
E-nummer FI	4740900
Garantie	3 jaar

Optische gegevens

Lichtstroom	1521
Nuttige lichtstroom (nominale) (lm)	1521
Kleurtemperatuur (K)	2700
Lichtkleur	Homelight
CRI (Ra)	80
Initiële kleurvariatie (SDCM)	SDCM6
Fotobiologische risicogroep	RG1
Lumenbehoud aan einde nominale levensduur (lm)	70

Elektrische gegevens

Power consumption (W)	11.2
Wattage (W)	11.2
Equivalent vermogen	100
Primaire voedingsspanning min	220
Primaire voedingsspanning max	240
Voorschakelapparaat vereist	Nee
Aantal schakelingen voor vroegtijdige uitval	>50000
Dimbaar	Ja
Inschakelstroom (A)	1.5
Duur inschakelstroom (µs)	520
Lamp energielabel (klasse)	D
Max. Armaturen per 16A C automaat	106
Max. Armaturen per 16A B automaat	54

Gegevens levensduur

Gemiddelde nominale levensduur - L70 B50	15000
Gemiddelde levensduur (nominale) (u)	15000
Gemiddelde levensduur (nominale) (uur)	15000

Fysieke gegevens

Lengte (mm)	126
Nominale diameter product (mm)	70
Gewicht (kg)	0.046

Verpakkingen

EAN code	5410288293158
Enkele lengte verpakking (cm)	7.5
Enkele breedte verpakking (cm)	7.5
Hoogte eenheidsverpakking (cm)	14.0
DUN14 (inner)	15410288293155
Eenheden per omdoos	6
Lengte omdoos (cm)	23.9
Breedte omdoos (cm)	16.1
Diepte omdoos (cm)	15.5

ToLEDo™ Retro GLS 11,2W CL 1521lm DIM 827 E27 SL

Artikelnummer 0029315

SYLVANIA

Veiligheidsgegevens

Optimale bedrijfsomstandigheden (°C)	-10-45
Reinigingsinstructies bij breuk	Nvt
Lamp voor speciaal toepassingen	Nee
Uitsluitend te gebruiken in droge toepassingen	Ja
Geschikt voor huishoudelijke verlichting	Ja
Veiligheidsmelding	Niet geschikt voor geheel gesloten armaturen