



Griff Hebel 140 x 90 x 95 mm - Platin gebürstet

90 20 62 040 00



Griff Hebel 140 x 90 x 95 mm - Platin gebürstet

90 20 62 040 00



Griff Hebel 140 x 90 x 95 mm - Platin gebürstet

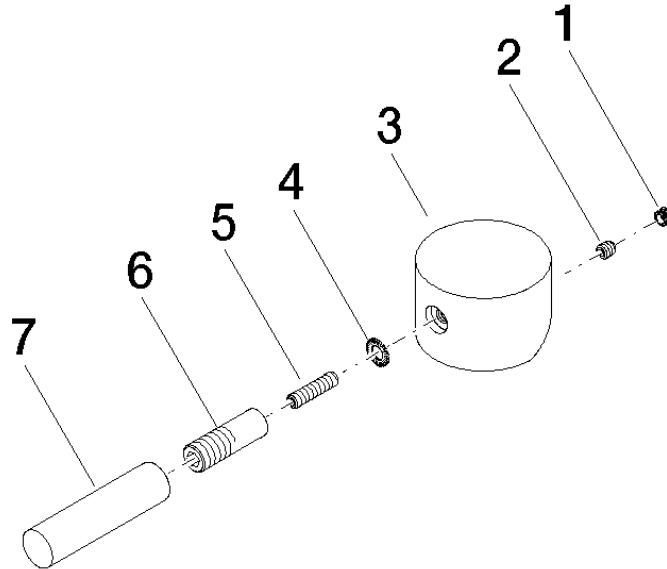
90 20 62 040 00

Griff Hebel 140 x 90 x 95 mm - Platin gebürstet

90 20 62 040 00

Produktversion bis 5/15/2020

Produktversion ab 5/15/2020





Griff Hebel 140 x 90 x 95 mm - Platin gebürstet

90 20 62 040 00

Ersatzteilstückliste

Produktversion bis 5/15/2020

Produktversion ab 5/15/2020

Nr.	Artikelnummer	Benennung	Verbaumenge	Lieferzeit
	90 31 20 109 00 90	Stopfen -	7	2