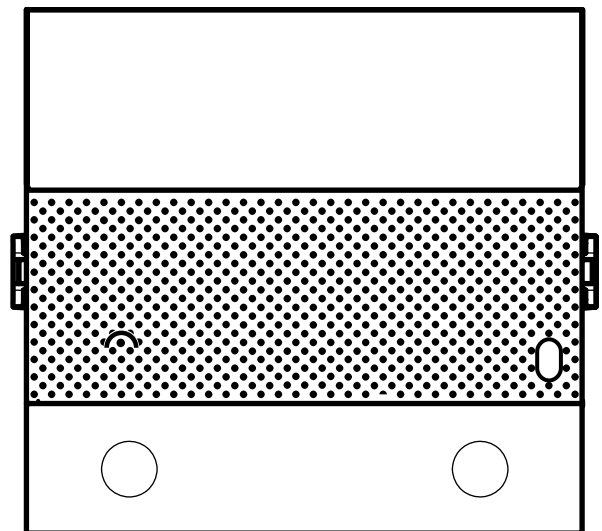
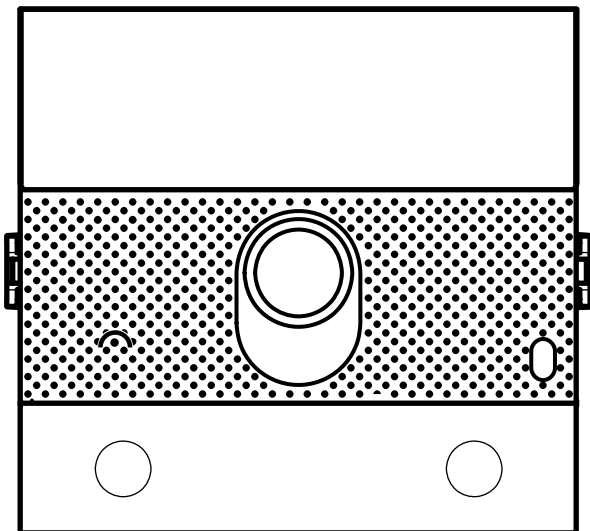


**Ultra**  
UT2020  
UT2010VC

**COMELIT**  
F E E L · S E C U R E

VOLLEDIGE TECHNISCHE HANDLEIDING

---



**Join us  
in taking care  
of our planet**



## UT2020

Audio/video-module voor Ultra-beldrukker, Simplebus2-systeem. Te gebruiken in installaties met voedingseenheid art. 1210 / 1210A.

Groothoek kleuren camera (gezichtsveld: 120° horizontaal, 90° verticaal)



## UT2010VC

Audio-module voorbereid voor aansluiting van een externe analoge camera met PAL-standaard voor Ultra-beldrukker, Simplebus2-systeem. Te gebruiken in installaties met voedingseenheid art. 1210 / 1210A.

Eenvoudig te installeren en gemakkelijk te configureren dankzij de Smart programmering van de beldrukker.

Schemeringssensor voor het automatisch uitschakelen van de achtergrondverlichting van de naamplaatjes tijdens de daguren.

Omnidirectionele digitale microfoon en dubbele luidspreker voor audio met hoge getrouwheid.

Audio/visuele signaleringen ter ondersteuning van mindervaliden, activeerbaar via programmering.

Vorbereid voor 2 beldrukken. Te completeren met afdekdop, enkele of dubbele drukknop vervaardigd uit professionele kunststof met anti-vergelings- en anti-mat behandelingen of uit aluminium.

Instellingen en programmeringen zonder het verwijderen van de module.

Afmetingen: 100 x 90 x 35 mm.



**Denk eerst  
voor je print**

**Help ons de planeet te redden.**

Denk aan de planeet voordat je dit document afdrukt.

**en gebruik de  
interactieve links**



**Je bekijkt een interactief document:** bereik snel de inhoud die je interesseert via links.

# Inhoud

<b>Beschrijving</b>	<b>6</b>
<b>Installatie-opmerkingen (art. UT2020)</b>	<b>8</b>
<b>Technische kenmerken</b>	<b>9</b>
art. UT2020	9
art. UT2010VC	11
<b>Installatie</b>	<b>13</b>
<b>Inbouw-installatie</b>	<b>14</b>
Verwijderen van naamplaatjes (2A) /module (2B)	15
Installatie met naast elkaar geplaatste inbouwdozen	16
<b>Opbouw-installatie</b>	<b>17</b>
Verwijderen van naamplaatjes (2A) /module (2B)	18
Installatie met naast elkaar geplaatste behuizingen voor wandmontage	19
<b>Aansluitingen van de modules</b>	<b>20</b>
Tabel van het verbruik van de modules van de buitenbeldrukker	20
<b>programmering</b>	<b>23</b>
Configuratie van het type drukknop te behouden in normale werking (enkel/dubbel)	
art. UT9200 (dubbele hoogte/breed) art. UT9201	23
Adressering van beldrukker modules	23
Programmering van gebruikerscode	23
<b>Programmering Smart gebruikerscode opeenvolgend</b>	<b>24</b>
<b>Programmering van specifieke gebruikerscode</b>	<b>25</b>
<b>Tabel gebruikerscodes</b>	<b>26</b>
<b>Configuratie via pc</b>	<b>27</b>
Meldingen en fouten	27

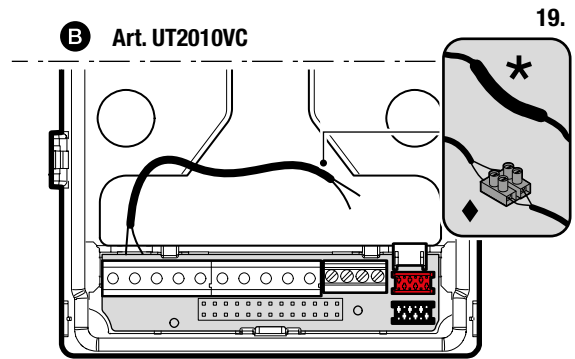
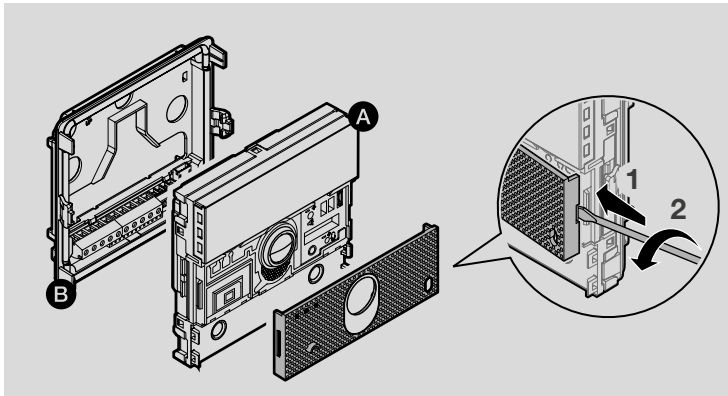
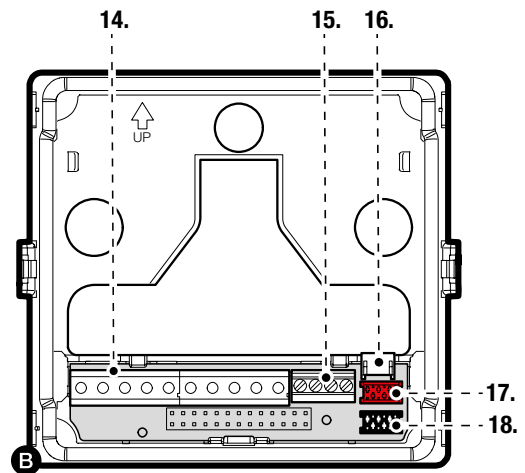
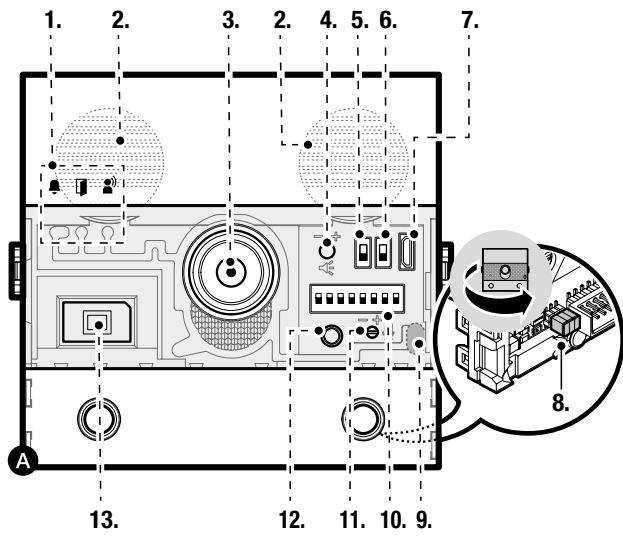
<b><u>Speciale programmeringen via DIP-SWITCH</u></b>	<b>28</b>
Tabel van speciale programmeringen	29
<b><u>Programmering van de taal van spraakberichten</u></b>	<b>32</b>
Programmering van spraakberichten in één taal	32
Programmering van spraakberichten in twee talen	33
<b><u>Schemeringssensor</u></b>	<b>34</b>
Beheer van led-verlichting van de camera en achtergrondverlichting van de drukknoppen	34
Controle van de werking van de schemeringssensor	35
Regeling van de lichtintensiteit van de led-drukknoppen en van de verlichting van de camera	35
<b><u>Light me functie</u></b>	<b>37</b>
Gedrag van de Light me functie afhankelijk van de modus van de led-achtergrondverlichting	37
<b><u>Vervanging van de audio/video-module met back-up voor herstel van de programmering</u></b>	<b>38</b>
<b><u>Prestaties van de installatie</u></b>	<b>39</b>
<b><u>Aansluitschema's</u></b>	<b>40</b>
<b><u>Aansluitingen</u></b>	<b>42</b>
Aansluiting van externe camera (alleen voor art. UT2010VC)	42
Aansluiting met aparte voeding	42
Gebruik van het relais van het deurstation	43
Gebruik van het veiligheidsslot	43
<b><u>Installatieprestaties en schema's</u></b>	<b>44</b>



*Om van alle beschikbare functies gebruik te maken, moeten ALLE modules die de buitenbedrukker vormen, bijgewerkt zijn naar de nieuwste firmwareversie die te downloaden is van de site **pro.comelitgroup.com***

*Gebruik voor de update de software ViP Manager te downloaden van de site **pro.comelitgroup.com***

# Beschrijving



# Gebruik de meegeleverde schroevendraaier

## 1. Signaleringsled

bel verzonden (groen) / systeem bezet (rood)

deurontgrendeling geactiveerd

communicatie bezig

## 2. Luidsprekers

## 3. Kleurencamera (alleen met art. UT2020)

## 4. Regeling van het luidspreekervolume #

## 5. S1 (keuze)schakelaar programmering beldrukker

## 6. S2 (keuze)schakelaar speciale programmeringen

## 7. Micro USB-ingang voor programmering via computer

## 8. Jumper voor beheer van voeding (verwijderen bij gescheiden voeding)

## 9. Schemeringssensor

## 10. Dipswitch voor adressering en programmering

## 11. Regeling van het microfoonvolume #

## 12. Bevestigingsknop programmering #

## 13. Digitale microfoon

**14. Aansluitklemmen:**

- RTE** programmeerbare ingang RTE (lokale deuropener ingang) of DO (melding deur open)
- GND SE-** referentie-negatief ingang RTE en elektrisch deurslot
- SE+** aansluiting voor elektrisch deurslot
- NO NC COM** relaiscontacten
- V- V+** voeding
- LL** buslijnverbinding

**15. Ethernet-klemmenstrook** alleen te gebruiken in aanwezigheid van extra modules met een LAN-netwerk

**16. Connector** voor aansluiting van extra modules met LAN-netwerk

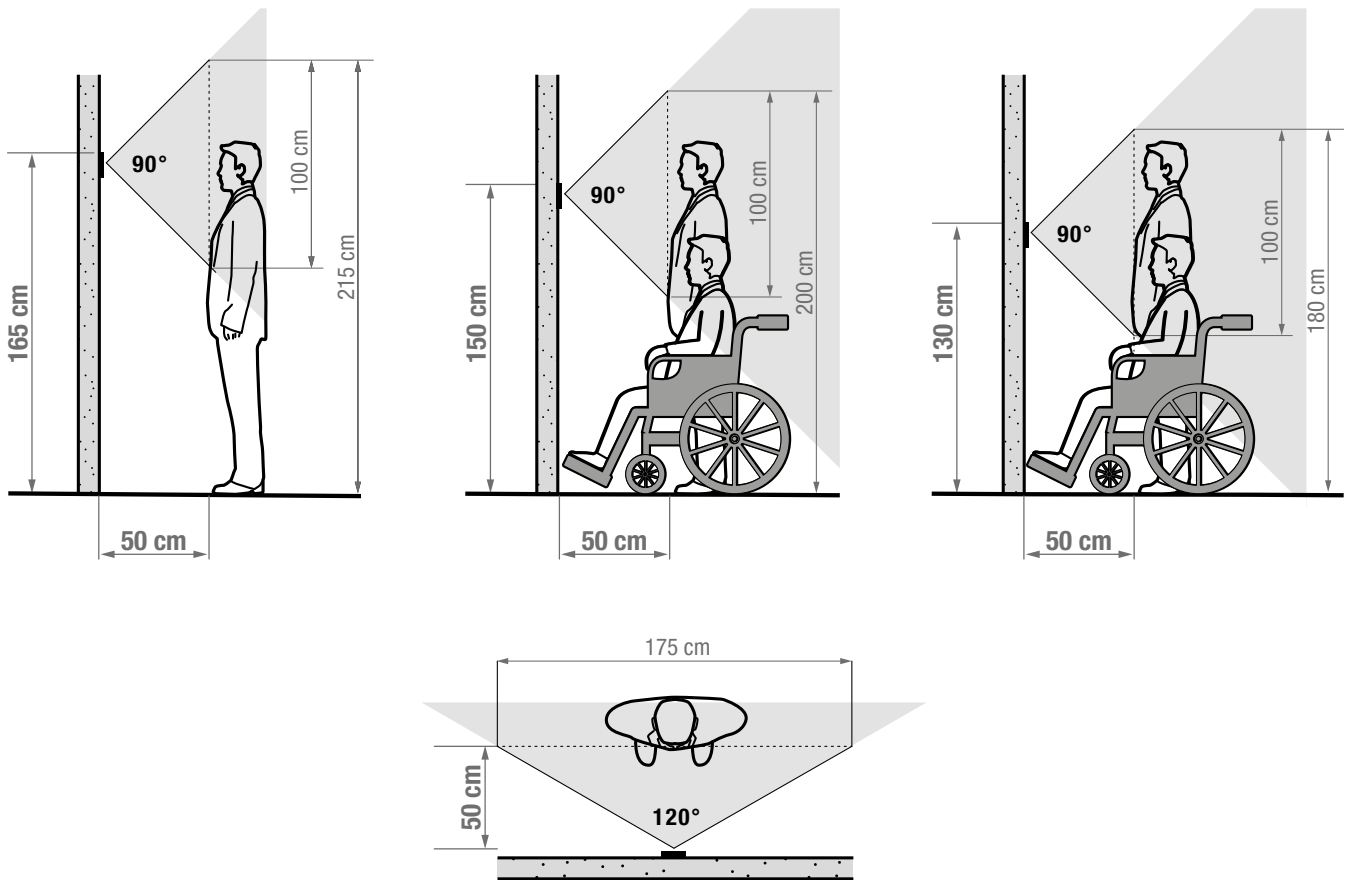
**17. Connector** voor aansluiting van extra modules

**18. Connector** voor aansluiting van extra modules

**19. Aansluiting** van externe camera (alleen met art. UT2010VC):

- ◆ bij inbouwinstallaties de klem gebruiken;
- ★ bij opbouwinstallaties de kabels solderen en krimpkous gebruiken.

## Installatie-opmerkingen (art. UT2020)



De camera mag niet recht tegenover lichtbronnen worden geïnstalleerd, of op plaatsen waar het onderwerp sterk tegenlicht heeft. In slecht verlichte omgevingen wordt aanbevolen een extra lichtbron te voorzien.

# Technische kenmerken

## art. UT2020

ALGEMENE GEGEVENS	
Type	Modulair
Hoogte (mm)	90
Breedte (mm)	100
Diepte (mm)	35
Productgewicht (g)	350
Kleur van het product	Aluminium, Zwart RAL9005, Transparant
Type bekledingsmaterialen	Polycarbonaat, Aluminiumlegering
Inbouw-montage	Ja, met speciaal accessoire
Opbouwmontage	Ja, met speciaal accessoire

COMPATIBELE SYSTEMEN	
Audio/video Simplebus 2 met voedingseenheid art. 1210/1210A	Ja

AUDIO-EIGENSCHAPPEN	
Microfoon	Digitale MEMS audio sensor, omnidirectioneel
Luidspreker	28mm (ø), 8 Ohm, 1W (2)
Toegepaste technologieën	Full-duplex

KENMERKEN CAMERA	
Camera	Kleuren
Type sensor	1/3" CMOS
Afmetingen vaste lens (mm)	1,79
Kijkhoek (H x V - °)	120 x 90
Gevoeligheid	0.45
Videoresolutie	1288x968

ELECTRISCHE EIGENSCHAPPEN	
Type voeding	Voeding via video-deurtelefoonbus
Voedingsspanning	33VDC
Stroomverbruik in stand-by (W)	1,5
Maximaal stroomverbruik (W)	6

HARDWARE-EIGENSCHAPPEN	
Type bel	Knoppen
Type beldrukker	Mechanisch
Aantal beldrukkers (n°)	2
Kleur van de achtergrondverlichting	Wit, Uit
Klemmen	L L V+ V- COM NC NO SE+ SE-/GND RTE TX- TX+ RX- RX+
Aantal ingangen (aantal)	1
Aantal uitgangen (aantal)	2
Type uitgangen	Relais (C-NO-NC, 4A@12÷24 VAC/VDC, piek 10A), SE: ontgrendelingsimpuls van 4A, houdstroom van 200mA voor deursloten 12VAC/DC (maximale impedantie 18 Ohm)
Communicatiepoorten	Micro-USB
Schemeringssensor	Ja

<b>INSTELLINGEN</b>	
<b>Luidsprekervolume</b>	Ja
<b>Microfoonvolume</b>	Ja
<b>Achtergrondverlichting helderheid</b>	Ja
<b>PROGRAMMERINGSMODI</b>	
<b>Handmatig (via dipswitch)</b>	Ja
<b>ViP Manager software</b>	Ja
<b>OMGEVINGS- EN CONFORMITEITSEIGENSCHAPPEN</b>	
<b>IP-beschermingsgraad</b>	IP65
<b>Vandalbestendige IK-beschermingsgraad</b>	IK08
<b>Bedrijfstemperatuur (°C)</b>	-25 ÷ 55
<b>Bedrijfsvochtigheid (max. RH) (%)</b>	25 ÷ 95
<b>Omgevingsklasse</b>	IV
<b>Certificeringen</b>	RoHS II - 2011/65/EU (EN IEC 63000:2018), EMC 2014/30/EU (EN 61000-6-1:2007 , EN 61000-6-3:2007+A1:2011)
<b>HOOFDFUNCTIES</b>	
<b>Deuropener</b>	Ja
<b>Aantal hulprelais (aantal)</b>	1
<b>Ingang voor lokale deuropener knop</b>	Ja
<b>Ingang voor melding open deur</b>	Ja
<b>Visuele statusmeldingen van het systeem</b>	Ja
<b>Geluidssignalen status installatie</b>	Ja
<b>Spraakweergave status installatie</b>	Ja

## art. UT2010VC

ALGEMENE GEGEVENS	
Type	Modulair
Hoogte (mm)	90
Breedte (mm)	100
Diepte (mm)	35
Productgewicht (g)	265
Kleur van het product	Aluminium, Zwart RAL9005, Transparant
Type bekledingsmaterialen	Polycarbonaat, Aluminiumlegering
Inbouw-montage	Ja, met speciaal accessoire
Opbouwmontage	Ja, met speciaal accessoire

COMPATIBELE SYSTEMEN	
Audio/video Simplebus 2 met voedingseenheid art. 1210/1210A	Ja

AUDIO-EIGENSCHAPPEN	
Microfoon	Digitale MEMS audio sensor, omnidirectioneel
Luidspreker	28mm (ø), 8 Ohm, 1W (2)

ELECTRISCHE EIGENSCHAPPEN	
Type voeding	Voeding via video-deurtelefoonbus
Voedingsspanning	33VDC
Stroomverbruik in stand-by (W)	1,5
Maximaal stroomverbruik (W)	4

HARDWARE-EIGENSCHAPPEN	
Type bel	Knoppen
Type beldrukker	Mechanisch
Aantal beldrukkers (n°)	2
Kleur van de achtergrondverlichting	Wit, Uit
Klemmen	L L V+ V- COM NC NO SE+ SE-/GND RTE TX- TX+ RX- RX+
Aantal ingangen (aantal)	1
Aantal uitgangen (aantal)	2
Type uitgangen	Relais (C-NO-NC, 4A@12÷24 VAC/VDC, piek 10A), SE: ontgrendelingsimpuls van 4A, houdstroom van 200mA voor deursloten 12VAC/DC (maximale impedantie 18 Ohm)
Communicatiepoorten	Micro-USB
Schemeringssensor	Ja

INSTELLINGEN	
Luidsprekervolume	Ja
Microfoonvolume	Ja
Achtergrondverlichting helderheid	Ja

PROGRAMMERINGSMODI	
Handmatig (via dipswitch)	Ja
ViP Manager software	Ja

OMGEVINGS- EN CONFORMITEITSEIGENSCHAPPEN	
IP-beschermingsgraad	IP65
Vandalbestendige IK-beschermingsgraad	IK08
Bedrijfstemperatuur (°C)	-25 ÷ 55
Bedrijfsvochtigheid (max. RH) (%)	25 ÷ 95
Omgevingsklasse	IV

**OMGEVINGS- EN CONFORMITEITSEIGENSCHAPPEN**

**Certificeringen** RoHS II - 2011/65/EU (EN IEC 63000:2018), EMC 2014/30/EU (EN 61000-6-1:2007 , EN 61000-6-3:2007+A1:2011)

**HOOFDFUNCTIES**

**Deuropener** Ja

**Aantal hulprelais (aantal)** 1

**Ingang voor lokale deuropener knop** Ja

**Ingang voor melding open deur** Ja

**Visuele statusmeldingen van het systeem** Ja

**Geluidsignalen status installatie** Ja

**Spraakweergave status installatie** Ja

# Installatie

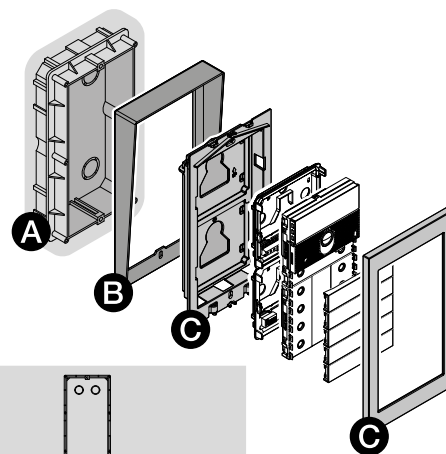
De bedrukker is beschikbaar in inbouw- of opbouw-variant:

## TABEL VAN SAMENSTELLING INBOUW-INSTALLATIE

A = Inbouwdoos

B = Regenkap #

C = Inbouwframe met afdekframe

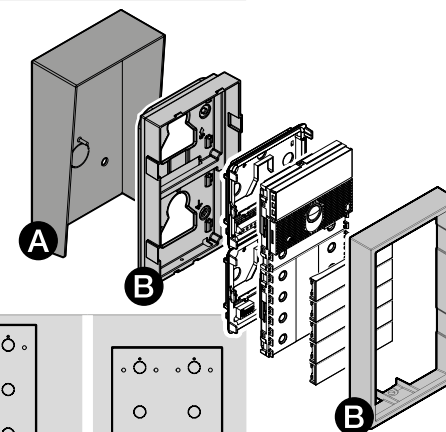


Inbouwdoos	3110/1A	3110/2A	3110/3A	3110/4A				
Regenkap	UT9181 UT9181B UT9181W	UT9182 UT9182B UT9182W	UT9184H	UT9183 UT9183B UT9183W	UT9186	UT9189	UT9184 UT9184B UT9184W	UT9188
Frame/afdekframe	UT9161 UT9161B UT9161W	UT9162 UT9162B UT9162W	UT9163 UT9163B UT9163W	UT9164 UT9164B UT9164W				

## TABEL VAN SAMENSTELLING WANDMONTAGE

A = Regenkap #

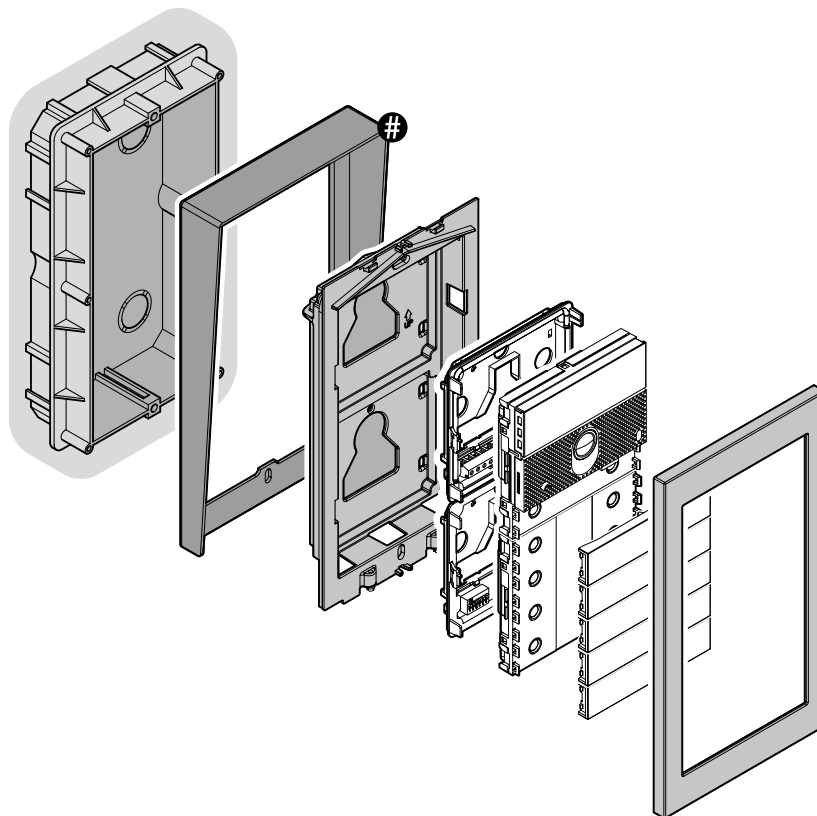
B = Behuizing voor wandmontage met afdekframe



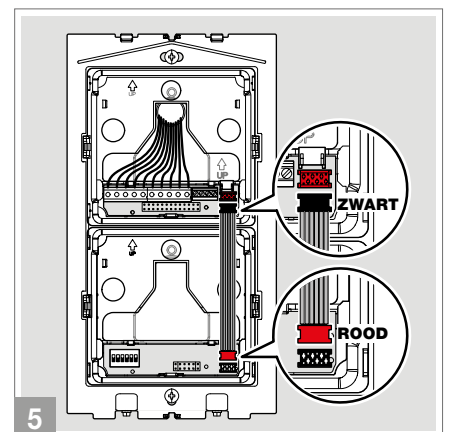
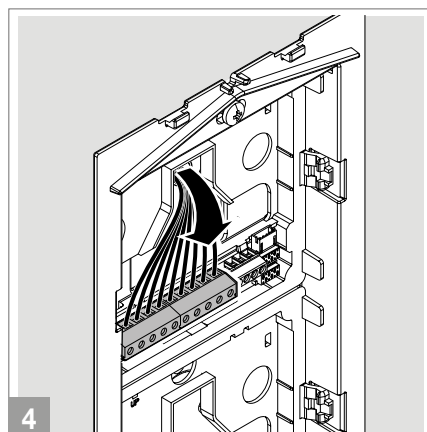
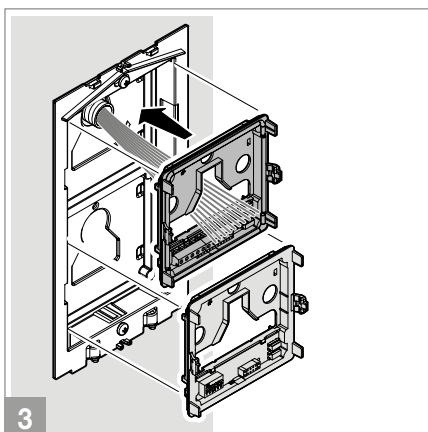
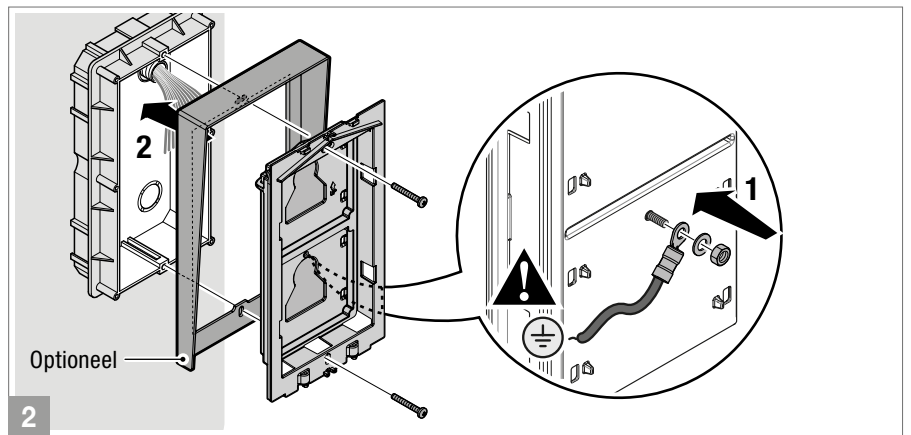
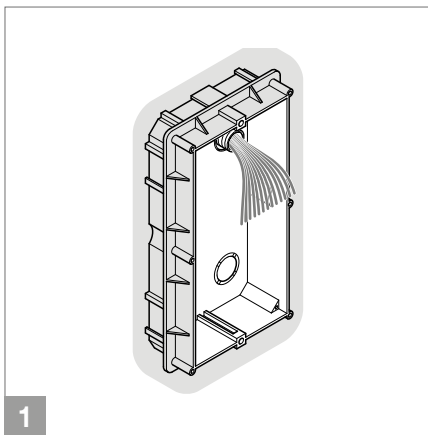
Regenkap	UT9191 UT9191B UT9191W	UT9192 UT9192B UT9192W	UT9194H	UT9193 UT9193B UT9193W	UT9196	UT9199	UT9194 UT9194B UT9194W	UT9198
Behuizing/afdekframe	UT9171 UT9171B UT9171W	UT9172 UT9172B UT9172W	UT9174H	UT9173 UT9173B UT9173W	UT9176	UT9179	UT9174 UT9174B UT9174W	UT9178

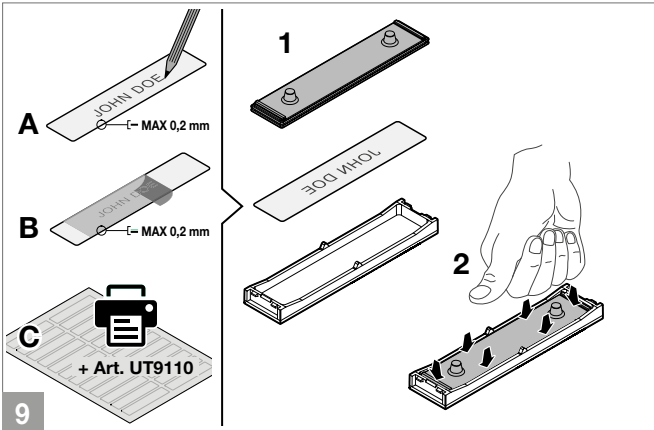
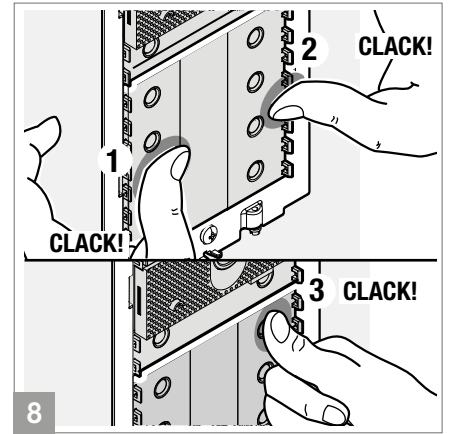
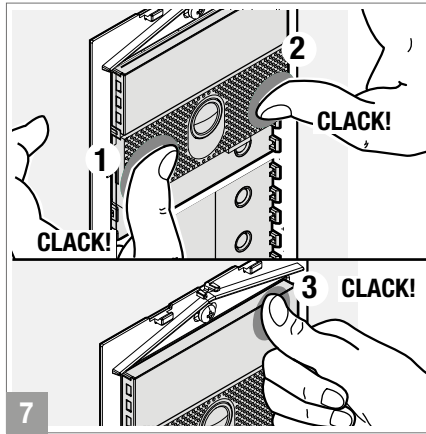
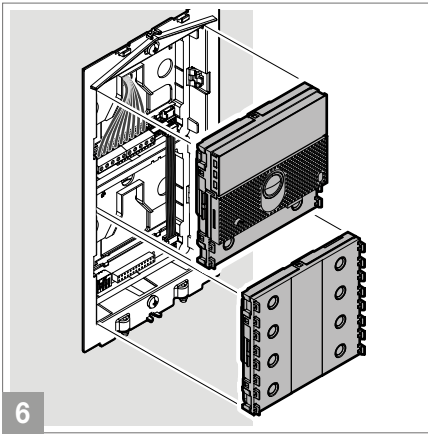
# Optioneel

# Inbouw-installatie



# Optioneel



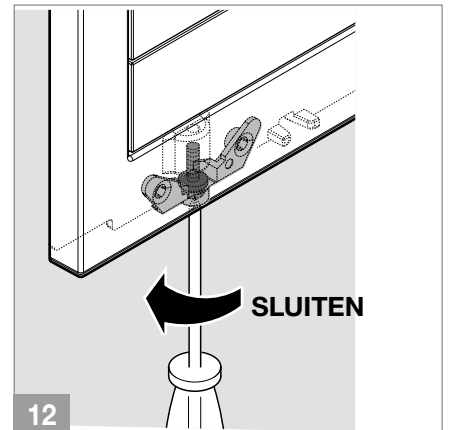
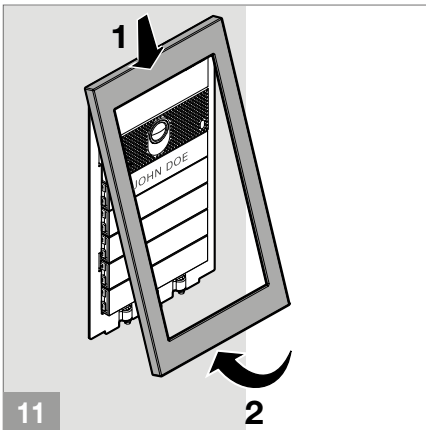
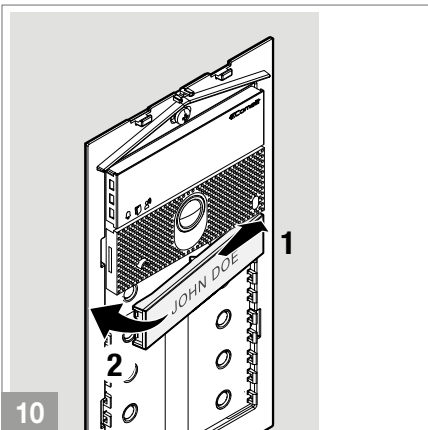


De bedrukker is voorzien van een naamplaatje waarop direct kan worden geschreven (A), of waarop een zelfklevend etiket kan worden aangebracht (B).

**De totale dikte van het naamplaatje + het zelfklevende etiket mag niet meer dan 0,2 mm bedragen.**

Het is mogelijk om van de website [pro.comelitgroup.com](https://pro.comelitgroup.com) de PDF te downloaden voor het afdrukken van de etiketten van het bedrukkerpaneel, met gebruik van de voorgestane vellen (C) die beschikbaar zijn in onze catalogus (art. UT9110 ★)

Op aanvraag is het mogelijk om een gepersonaliseerde gravure van de **Full Metal Ultra** naamplaatjes te bestellen. Ontdek hoe op: <https://pro.comelitgroup.com/it-it/cartellini-personalizzati-ultra>

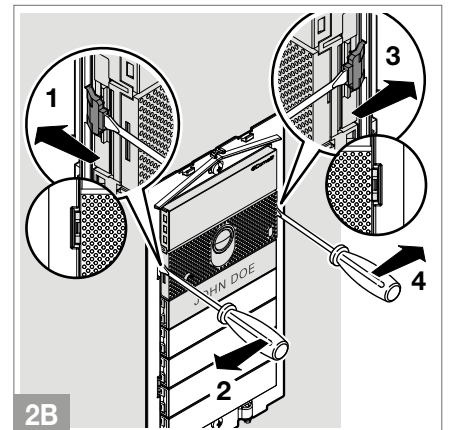
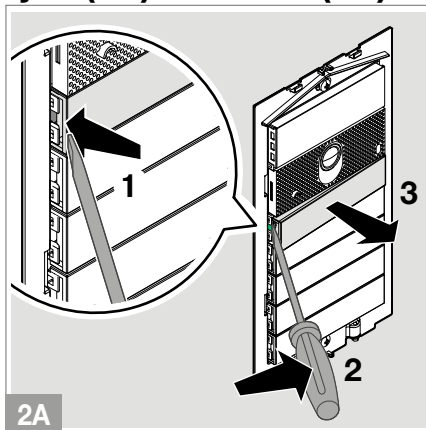
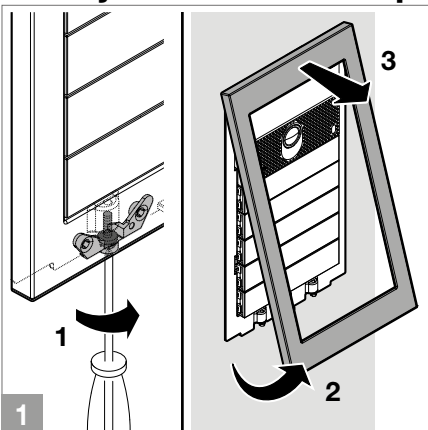


★ De kit art. **UT9110** bevat 5 vellen voorgestane etiketten voor de naamplaatjes en 1 vel voor het informatiemodule.

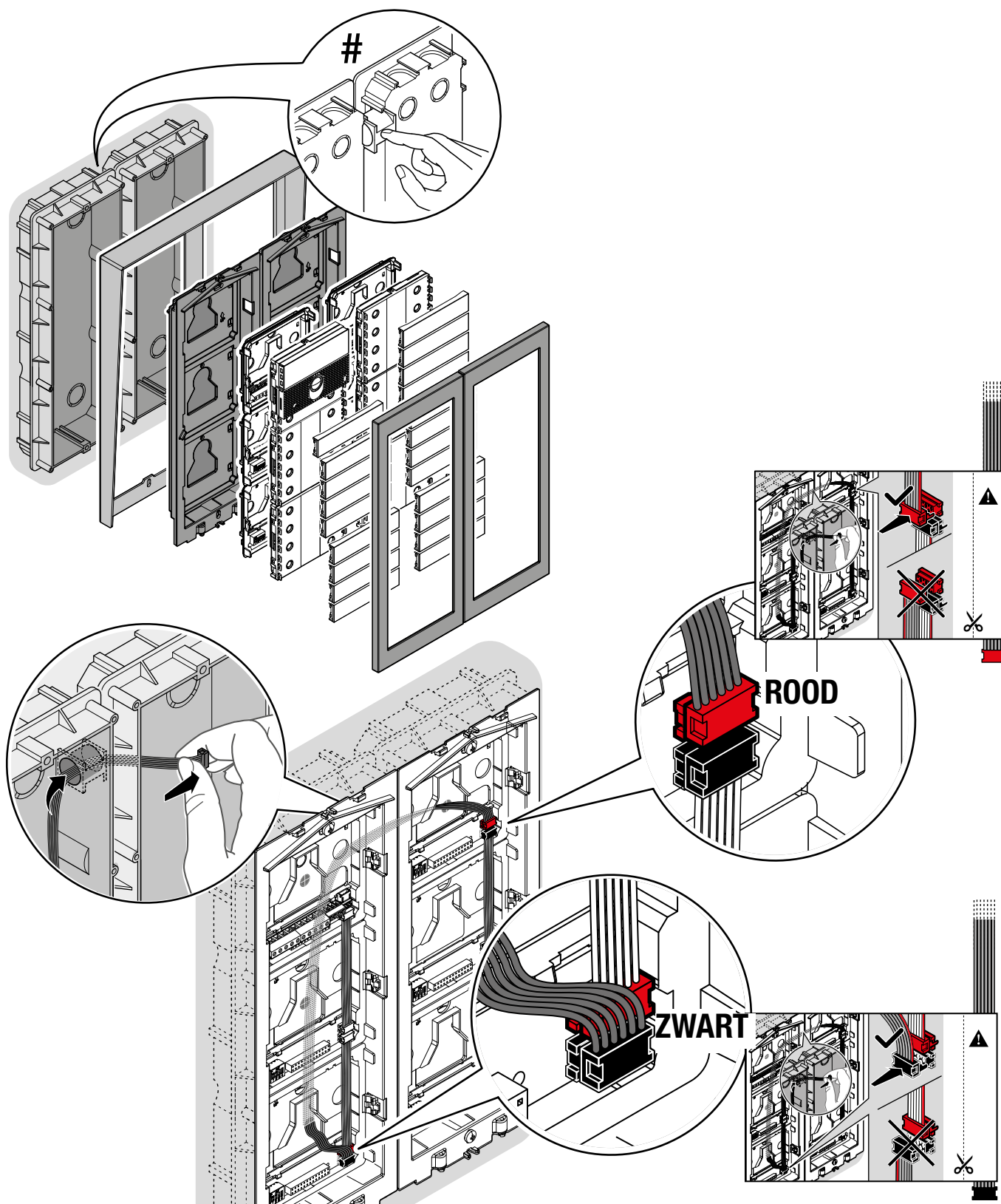
De vellen zijn gemaakt van Yupo-materiaal dat maximale transparantie en langdurige weerstand tegen weersinvloeden garandeert.

Voor het afdrukken van de etiketten gebruikt u het bewerkbare .pdf-bestand dat gratis te downloaden is van de website [pro.comelitgroup.com](https://pro.comelitgroup.com)

## Verwijderen van naamplaatjes (2A) /module (2B)

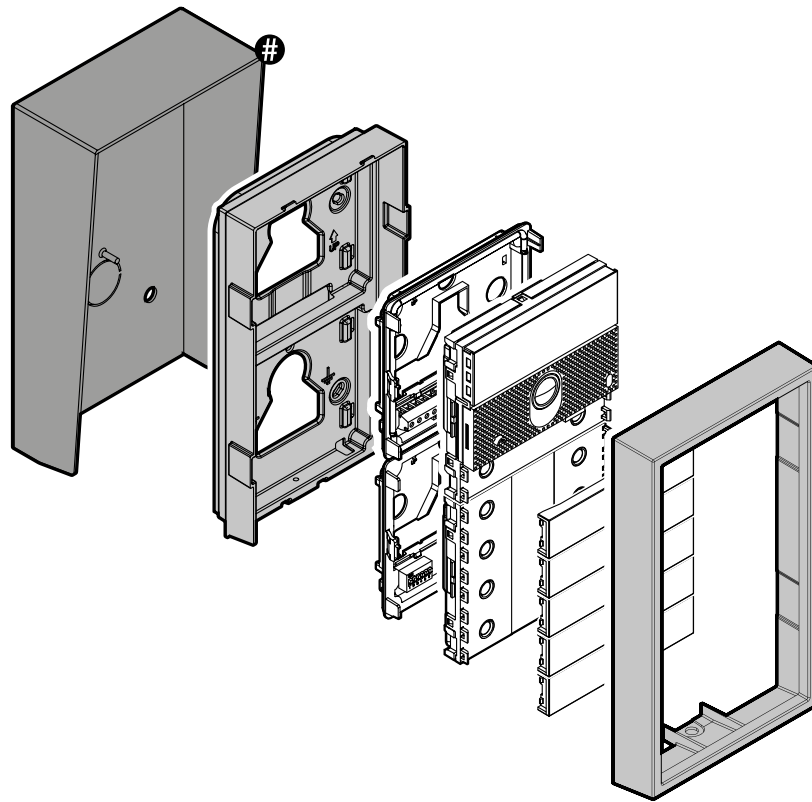


# Installatie met naast elkaar geplaatste inbouwdozen

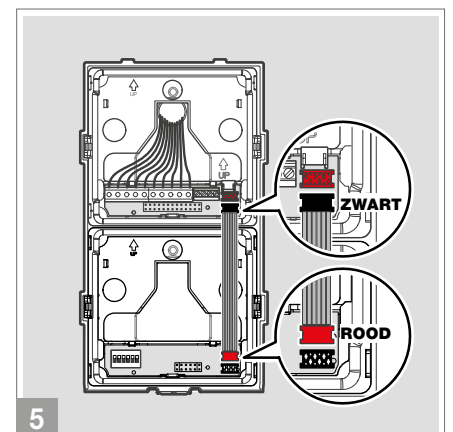
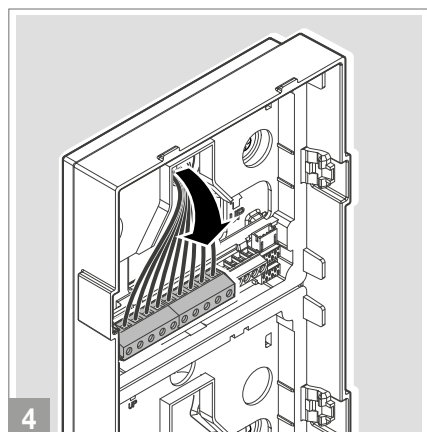
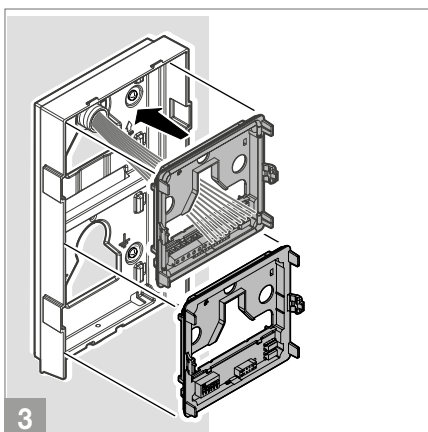
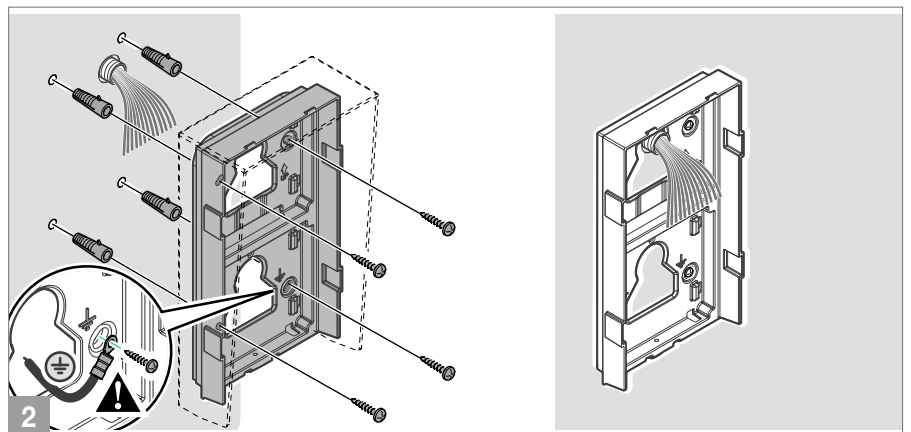
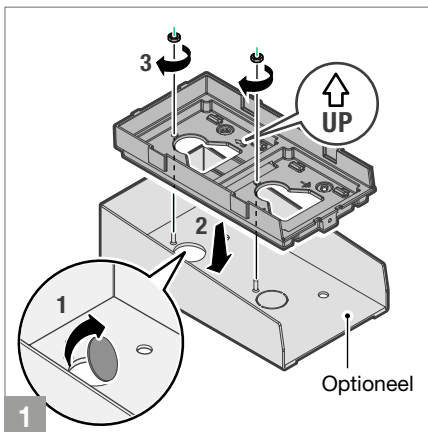


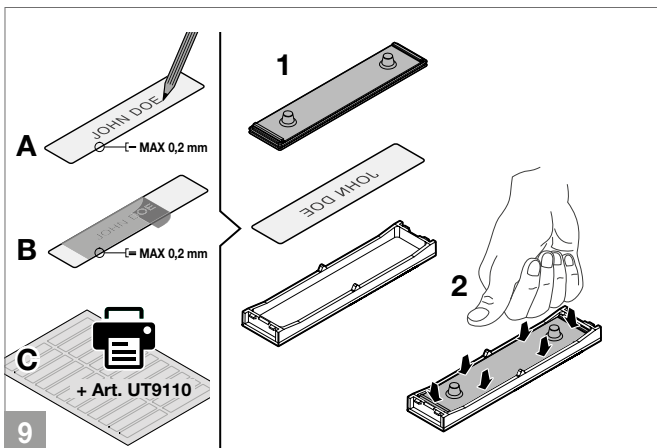
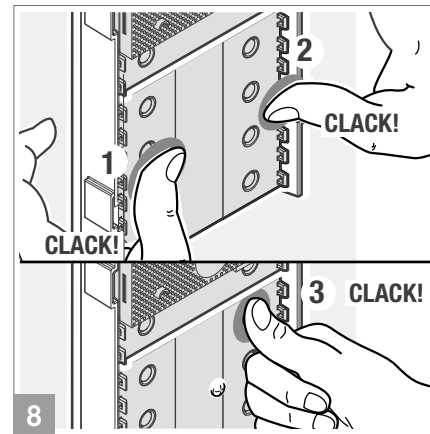
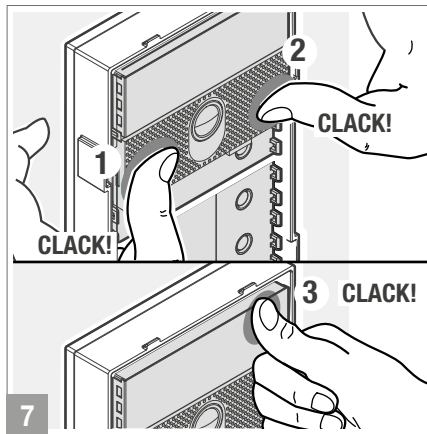
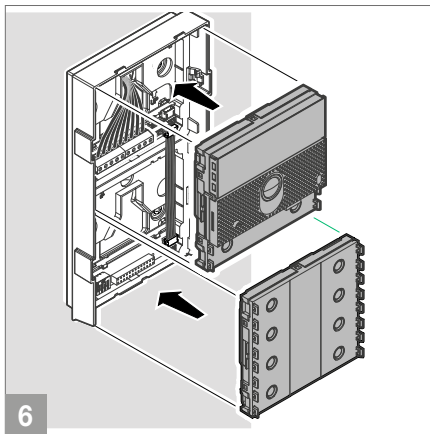
# Plaats de afstandhouders voordat u de inbouwdozen in de muur plaatst.

# Opbouw-installatie



# Optioneel



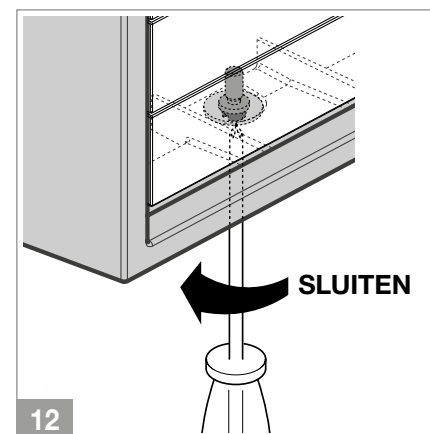
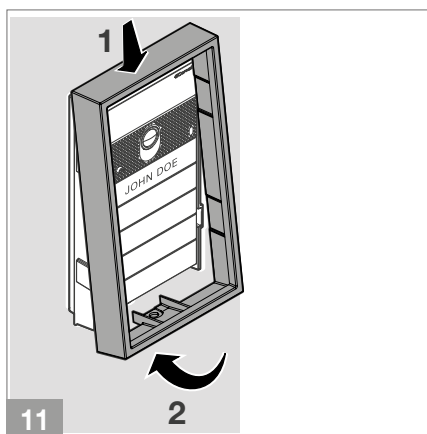
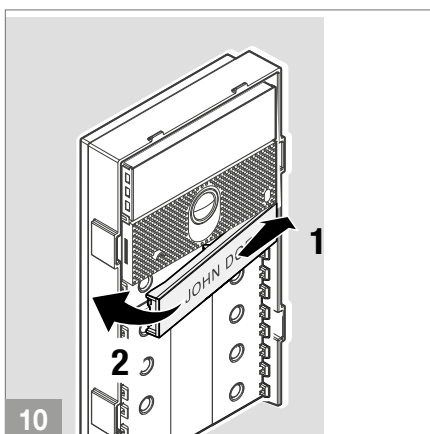


De bedrukker is voorzien van een naamplaatje waarop direct kan worden geschreven (A), of waarop een zelfklevend etiket kan worden aangebracht (B).

**De totale dikte van het naamplaatje + het zelfklevende etiket mag niet meer dan 0,2 mm bedragen.**

Het is mogelijk om van de website [pro.comelitgroup.com](https://pro.comelitgroup.com) de PDF te downloaden voor het afdrucken van de etiketten van het bedrukkerpaneel, met gebruik van de voorgestane vellen (C) die beschikbaar zijn in onze catalogus (art. UT9110 ★)

Op aanvraag is het mogelijk om een gepersonaliseerde gravure van de **Full Metal Ultra** naamplaatjes te bestellen. Ontdek hoe op: <https://pro.comelitgroup.com/it-it/cartellini-personalizzati-ultra>

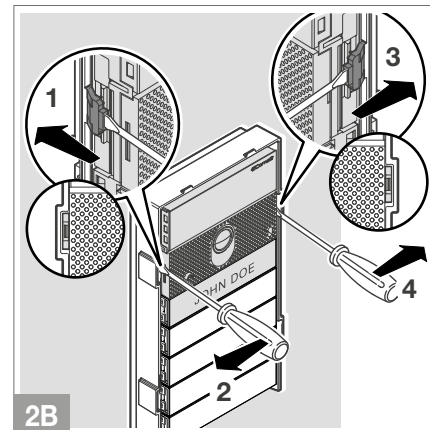
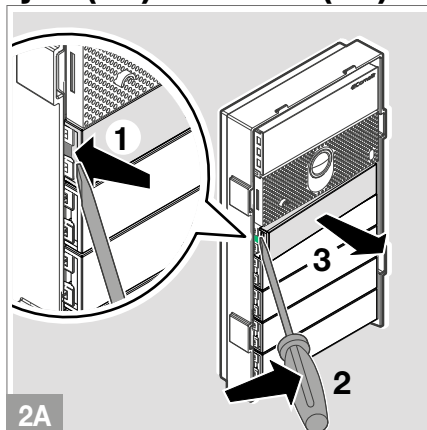
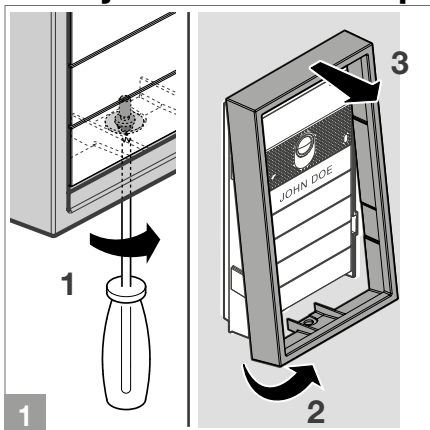


★ De kit art. **UT9110** bevat 5 vellen voorgestane etiketten voor de naamplaatjes en 1 vel voor het informatiemodule.

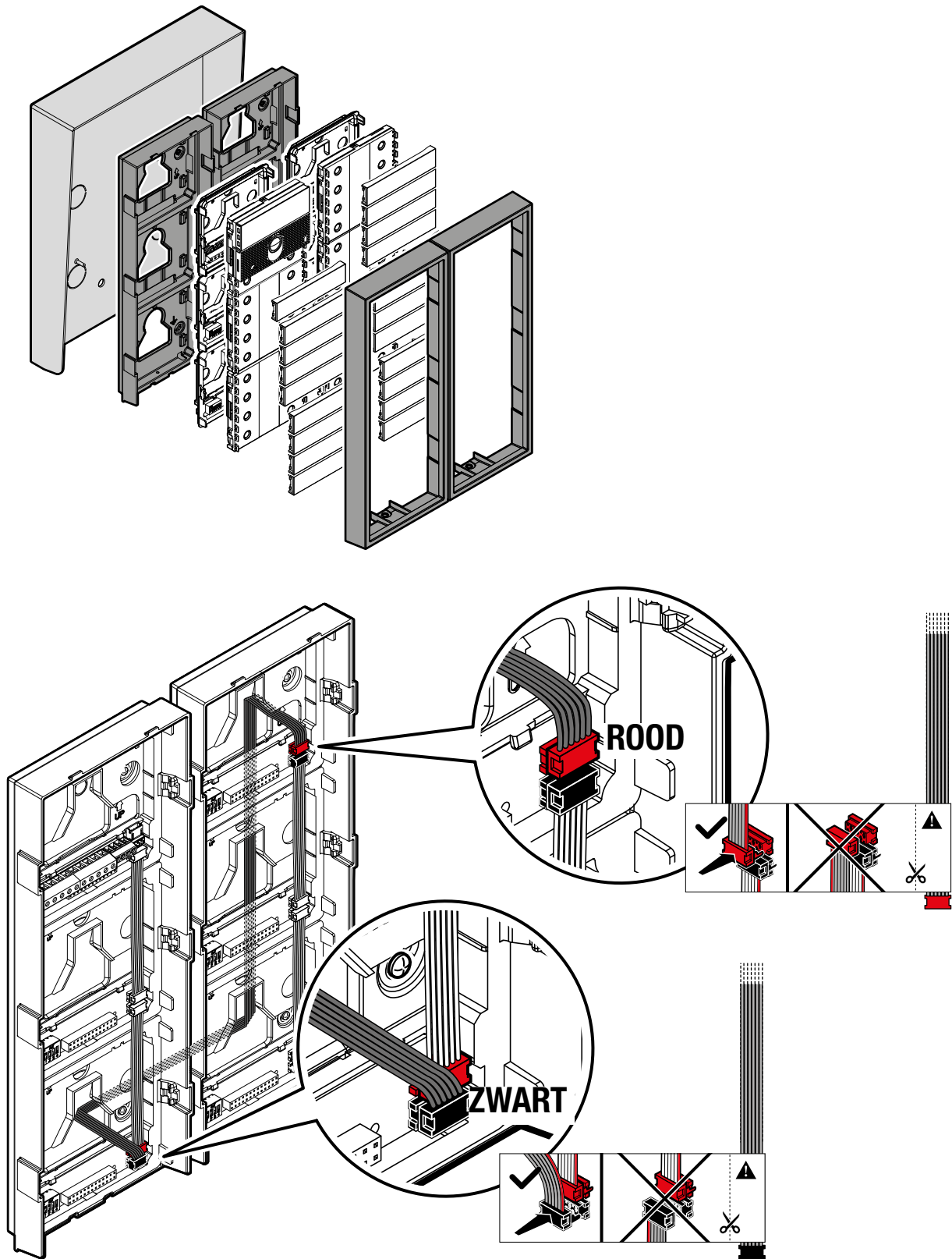
De vellen zijn gemaakt van Yupo-materiaal dat maximale transparantie en langdurige weerstand tegen weersinvloeden garandeert.

Voor het afdrucken van de etiketten gebruikt u het bewerkbare .pdf-bestand dat gratis te downloaden is van de website **pro.comelitgroup.com**

## Verwijderen van naamplaatjes (2A) /module (2B)



# Installatie met naast elkaar geplaatste behuizingen voor wandmontage



# Aansluitingen van de modules

Bij installaties met art. UT2020/UT2010VC en voedingseenheid art. 1210/1210A is het beschikbare vermogen voor de modules van het buitenpaneel MAX 3,3 W.

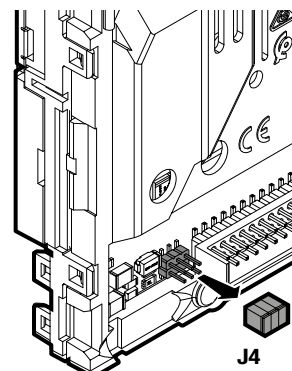
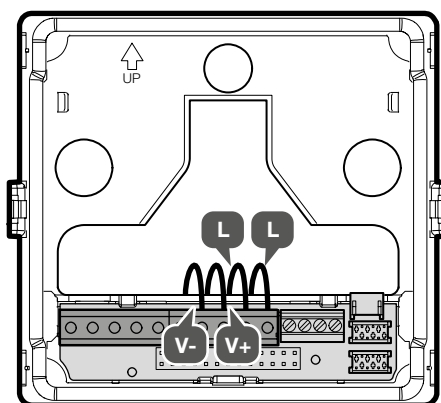
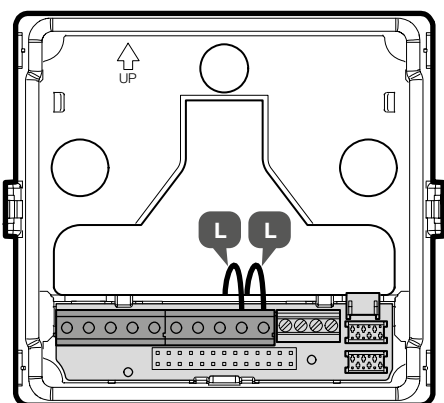


Bereken op basis van de configuratie van uw installatie het totale verbruik van de modules met behulp van de verbruikstabel.

Als het totale verbruik van de modules hoger is dan 3,3 W, sluit dan een extra voedingseenheid (art. 1595) aan op de V+ V- contacten van het buitenpaneel, zoals weergegeven in de volgende afbeelding (zie "Aansluiting met aparte voeding"). In elk geval moet het totale verbruik lager zijn dan 16,5 W.

**A** voeding met art. 1210/1210A

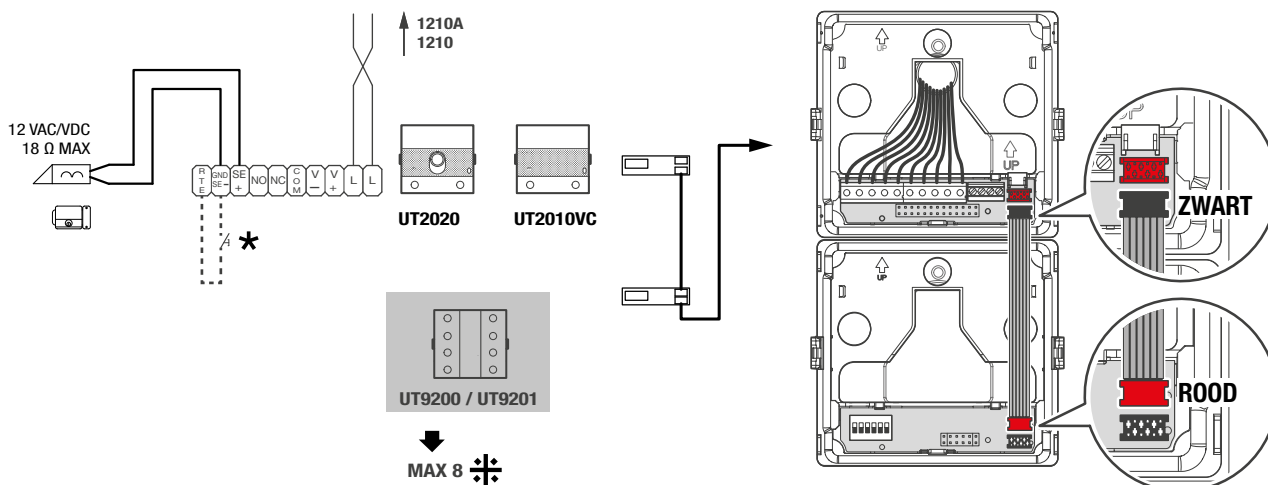
**B** voeding met extra voedingseenheid art. 1595



## Tabel van het verbruik van de modules van de buitenbeldrukker

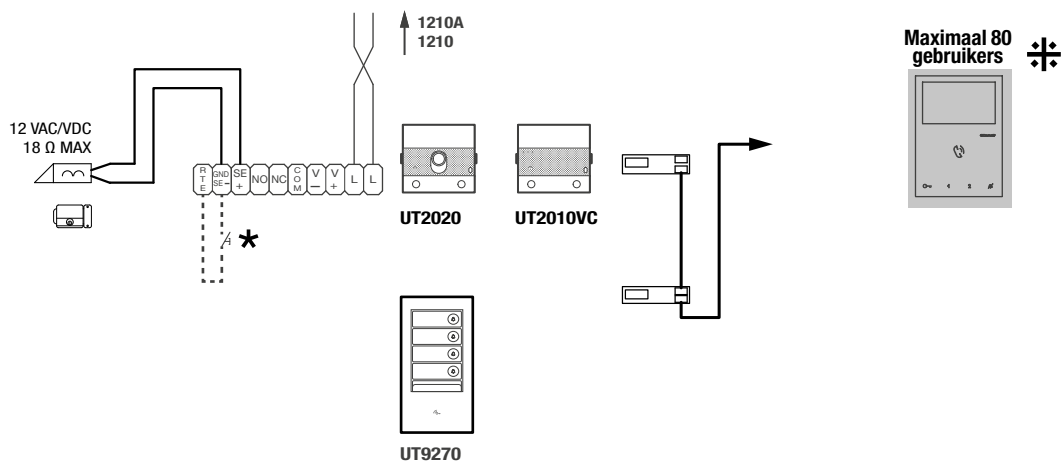
	Code		Verbruik (W)	
	<b>UT9200</b> <b>UT9201</b>	Belmodule beldrukker	0.41	
	<b>UT9240</b>	Informatief module	0.41	
	<b>UT9240M</b>	Informatief module metaal	0.41	
	<b>UT9279M</b>	Numeriek toetsenbordmodule	1.32	Relais uitgeschakeld en gebruik van SE-uitgang van de audio- of audio/videomodule
			2.47	Met 1 actieve bistabiele relais
			3.3	Met 2 bistabiele relais die gelijktijdig actief zijn
	<b>UT9310M</b>	Module inductiespoel	8.1	Heeft altijd een extra voedingseenheid art. 1595 nodig
	<b>UT9270</b>	Touchscreenmodule	3.3	In installaties met een buitenpost bestaande uit 1 audio- of audio/videomodule, Touch-module art. UT9270 en maximaal 80 gebruikers is geen extra voeding nodig. Voor alle andere combinaties een extra voedingseenheid art. 1595 voorzien
	<b>UT9260M</b>	Digitale telefoonboekmodule	1.98	

## AANSLUITING BELDRUKKER MODULES ART. UT9200

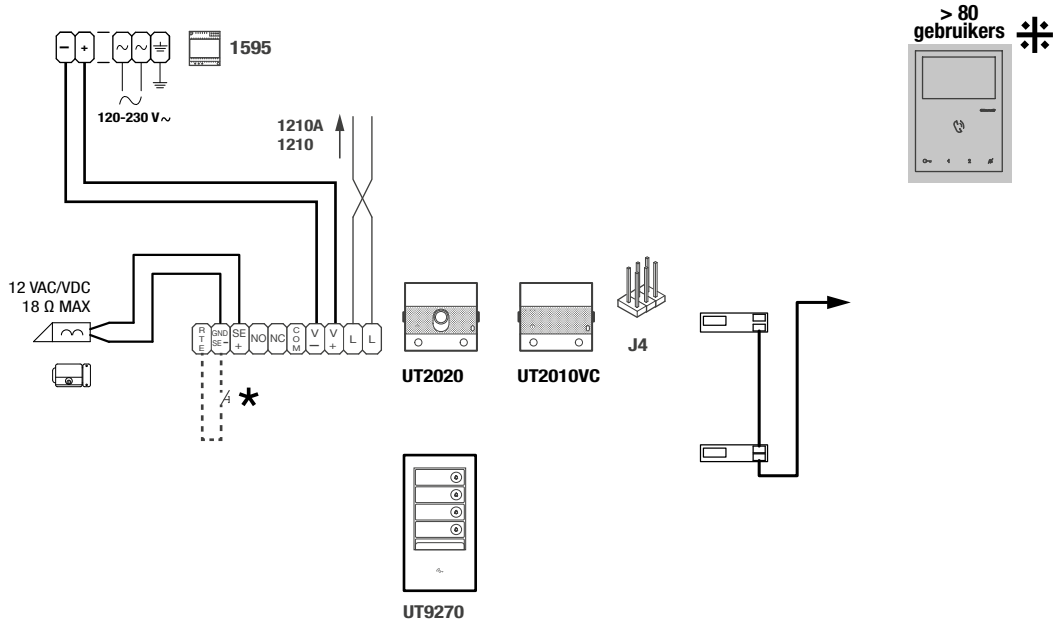


- ★ Max 20 m. Lokale deuropener bedieningsknop.
- ‡Max 8 modules (Max 30 modules met extra voeding).

## AANSLUITING TOUCHSCREENMODULE ART. UT9270

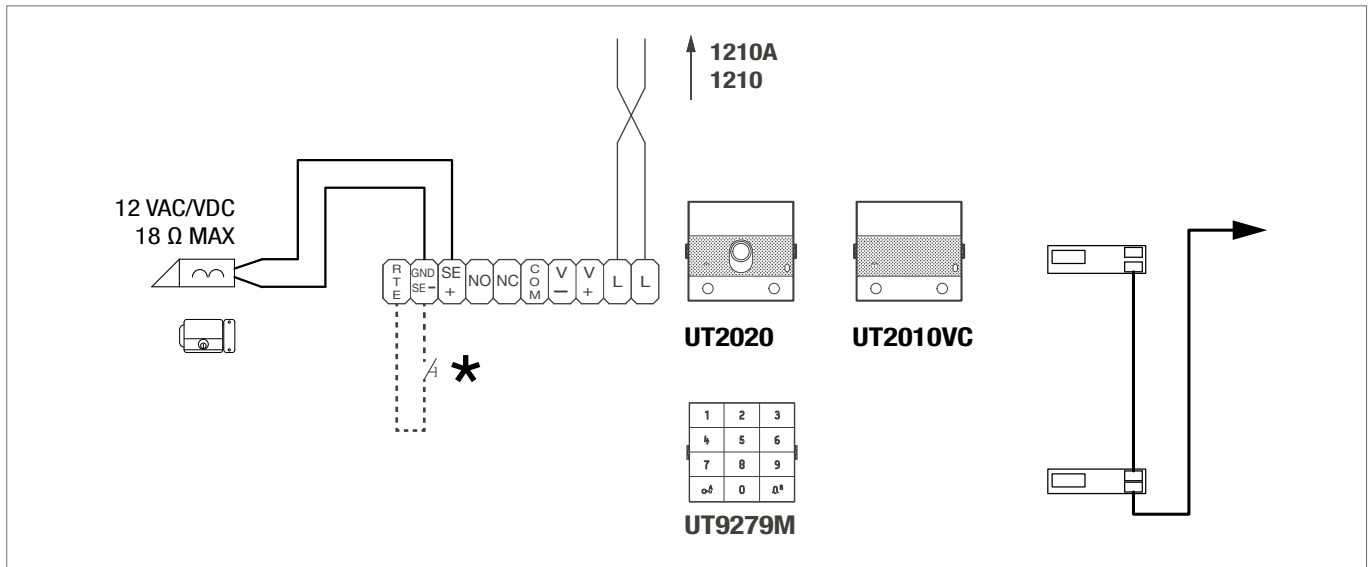


### Variante met aparte voeding



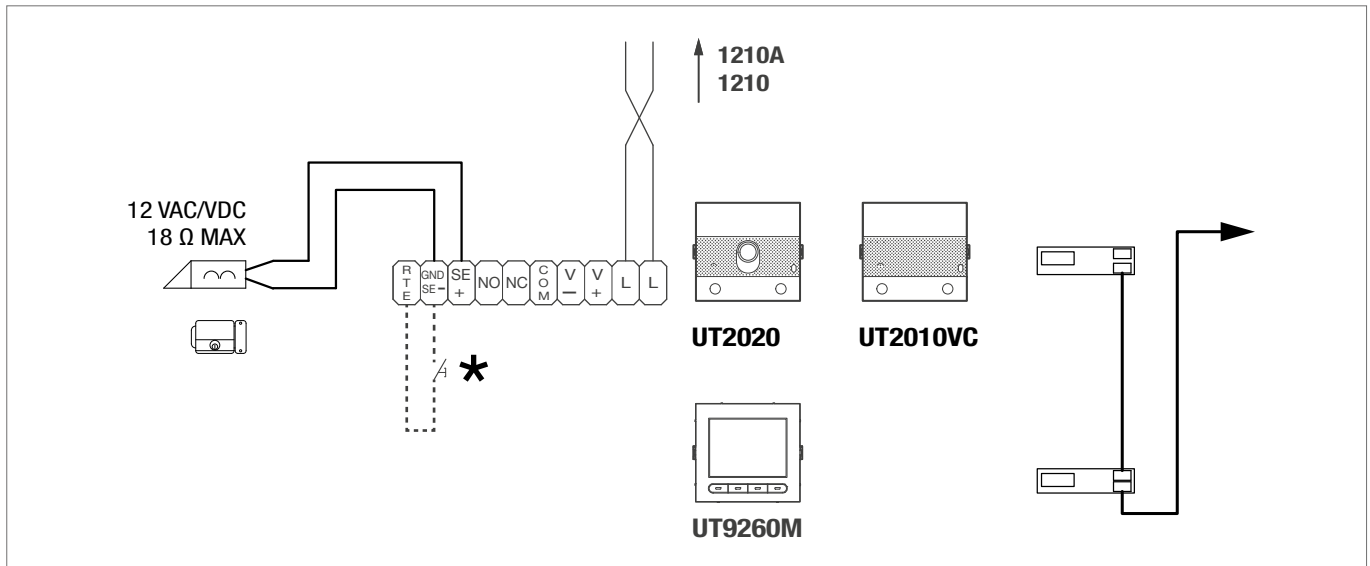
- ★ Max 20 m. Lokale deuropener bedieningsknop.
- ‡Voor installaties met meer dan 80 gebruikers extra voeding voorzien

**AANSLUITING NUMERIEK TOETSENBORDMODULE ART. UT9279M**



★ Max 20 m. Lokale deuropener bedieningsknop.

**AANSLUITING DIGITALE TELEFOONBOEKMODULE ART. UT9260M**



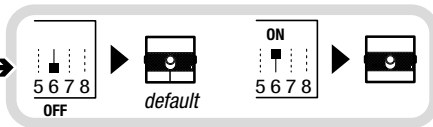
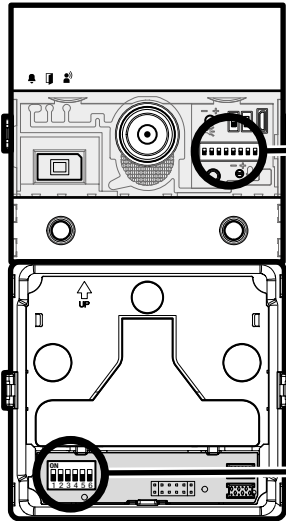
★ Max 20 m. Lokale deuropener bedieningsknop.

# programmering

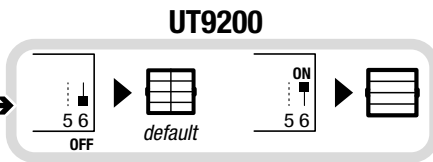
Voor een correcte programmering, volg de volgende instructies in de aangegeven volgorde

- I. Configuratie type bedrukker
- II. Adressering bedrukker modules
- III. Programmering gebruikerscodes

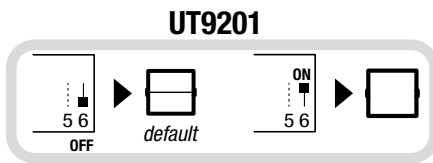
## I Configuratie van het type drukknop te behouden in normale werking (enkel/dubbel) art. UT9200 (dubbele hoogte/breed) art. UT9201



**DIP 6:** configuratie type bedrukker:  
Enkele knop (**DIP6 ON**).  
Dubbele knop (**DIP6 OFF, standaard**).



**DIP 6:** configuratie type bedrukker:  
Enkele knop (**DIP6 ON**).  
Dubbele knop (**DIP6 OFF, standaard**).

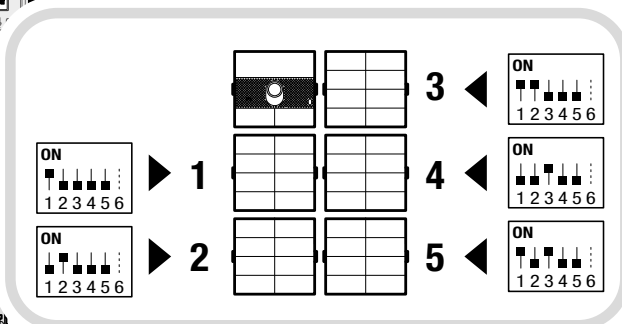
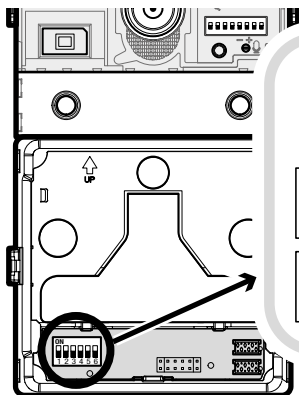


**DIP 6:** configuratie type bedrukker:  
Brede bedrukker (**DIP6 AAN**).  
Dubbele hoogte bedrukker (**DIP6 UIT, standaard**).

## II Adressering van bedrukker modules

**DIP 1-5:** adressering bedrukker module (zie TAB. A)

De adressering van de bedrukker modules maakt het mogelijk om bij vervanging de aan de bedrukkers gekoppelde gebruikerscodes niet opnieuw te hoeven programmeren. Het is voldoende om aan de nieuwe module hetzelfde adres toe te wijzen als aan de vorige.



TAB. A

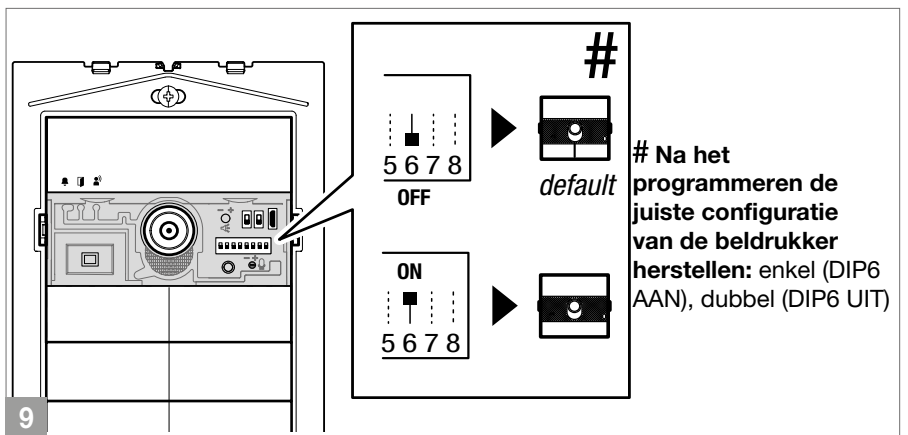
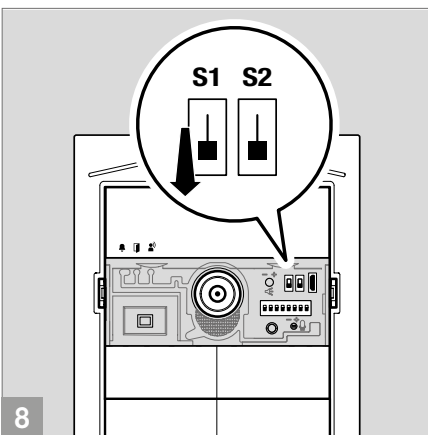
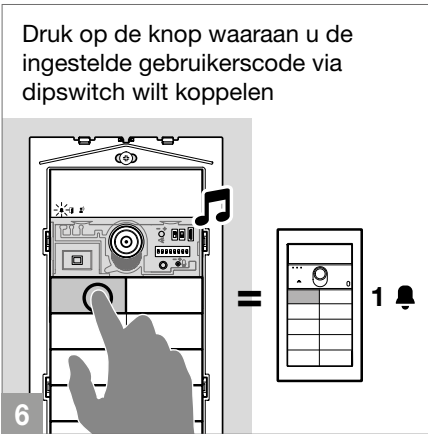
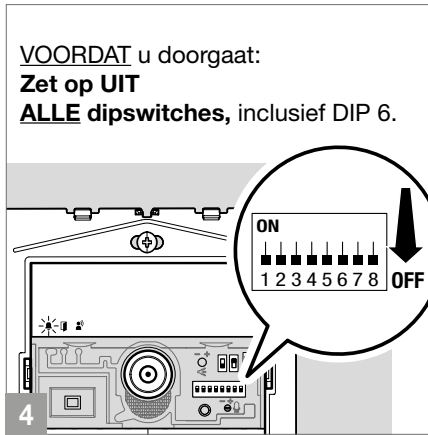
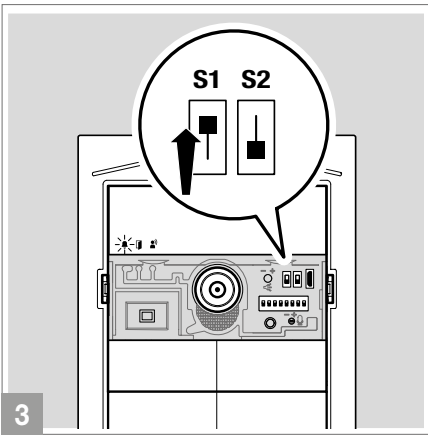
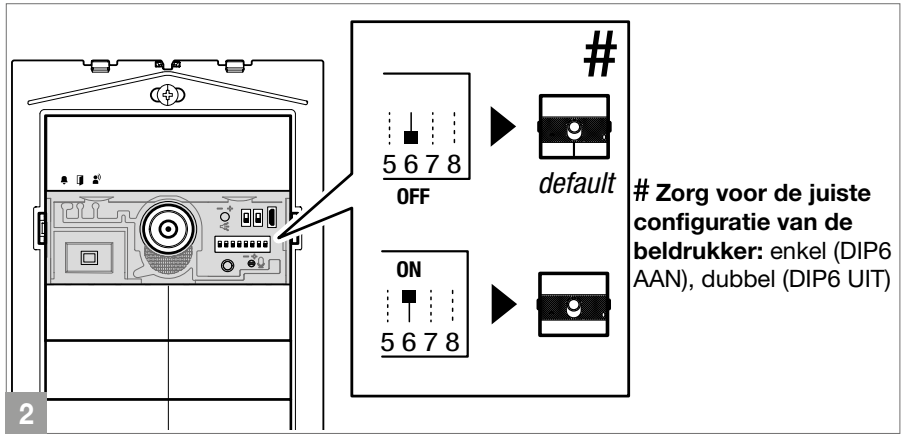
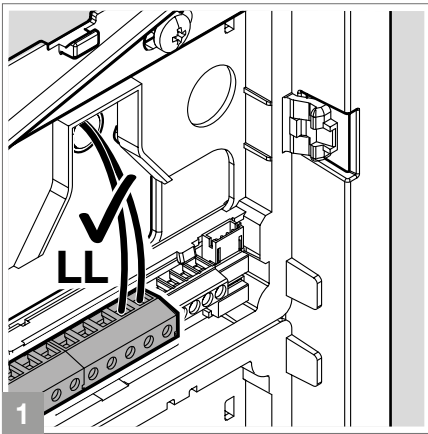
cod	DIP ON				
1	1	12	3,4	23	1,2,3,5
2	2	13	1,3,4	24	4,5
3	1,2	14	2,3,4	25	1,4,5
4	3	15	1,2,3,4	26	2,4,5
5	1,3	16	5	27	1,2,4,5
6	2,3	17	1,5	28	3,4,5
7	1,2,3	18	2,5	29	1,3,4,5
8	4	19	1,2,5	30	2,3,4,5
9	1,4	20	3,5	31	1,2,3,4,5
10	2,4	21	1,3,5		
11	1,2,4	22	2,3,5		

## III Programmering van gebruikerscode

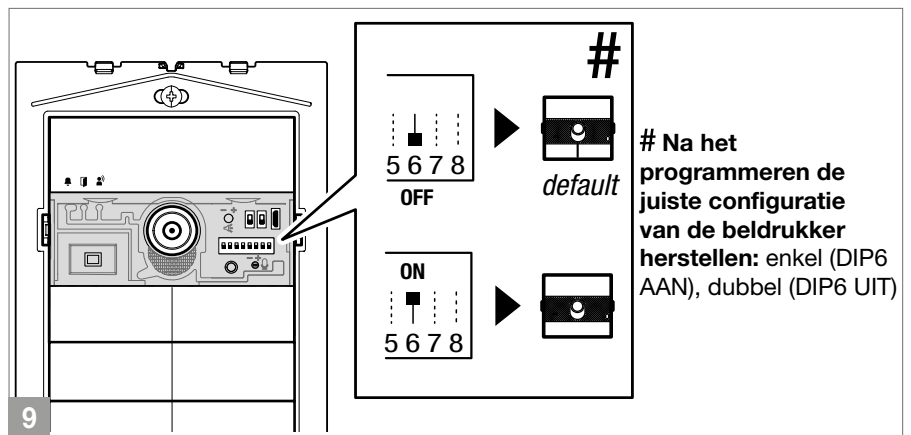
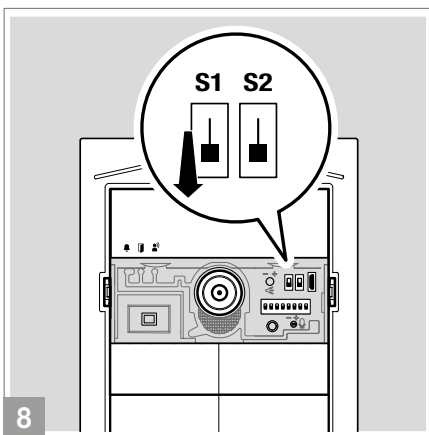
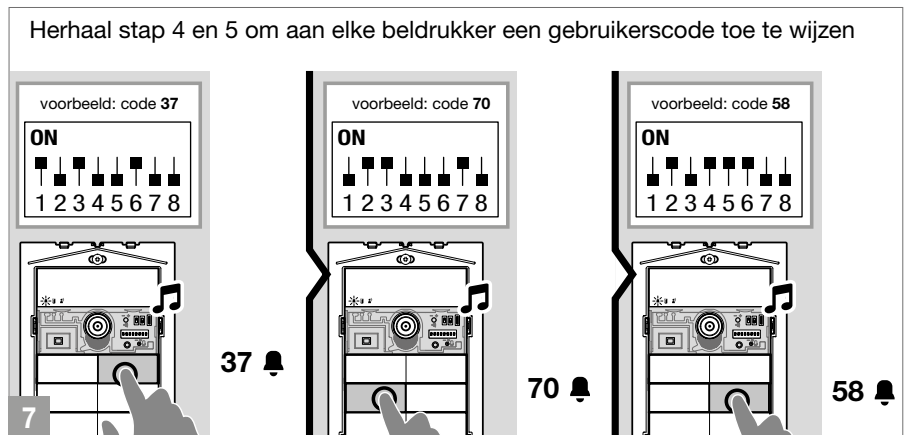
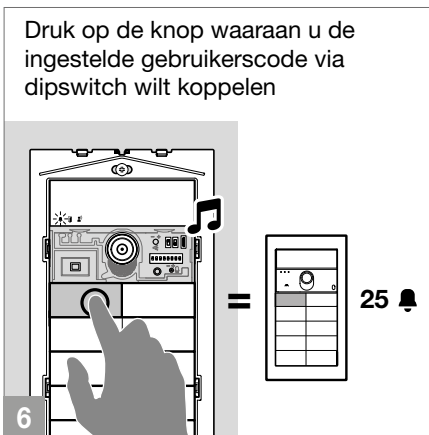
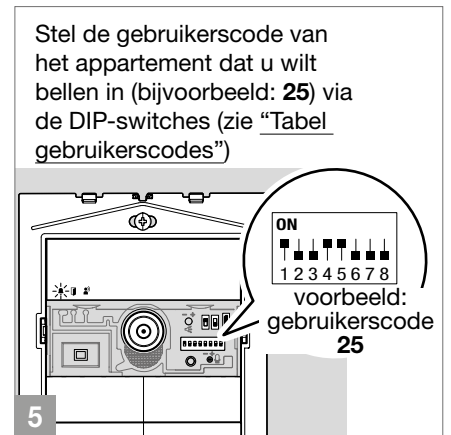
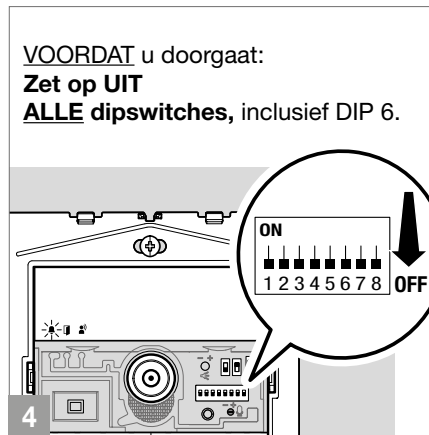
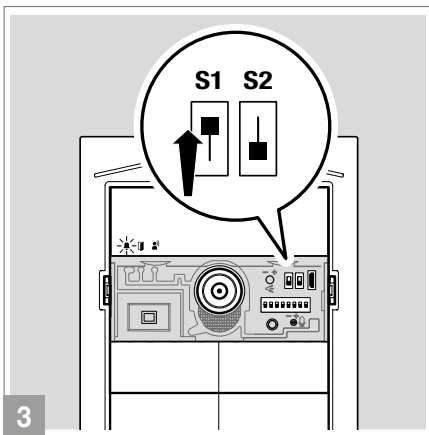
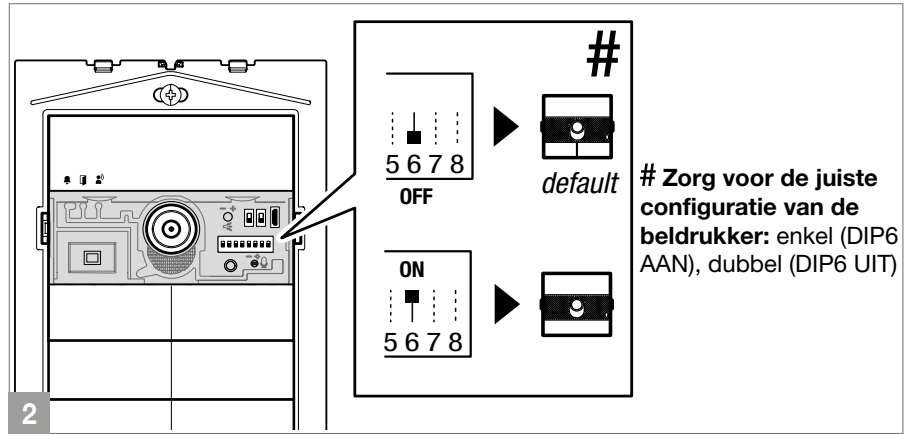
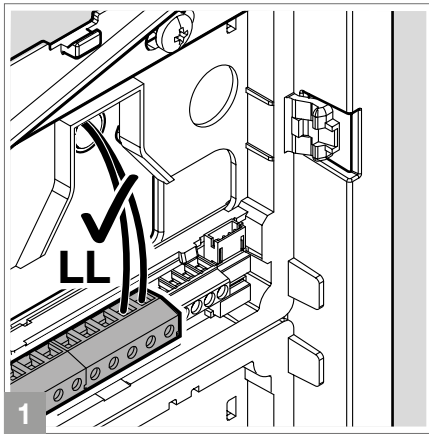
Er zijn 2 programmeringsmodi:

- “Programmering Smart gebruikerscode opeenvolgend” maakt snelle programmering van bedrukkers met opeenvolgende gebruikerscodes mogelijk (bijvoorbeeld: 1, 2, 3, 4)
- “Programmering van specifieke gebruikerscode” maakt het mogelijk om specifieke gebruikerscodes te programmeren (bijvoorbeeld: 25, 37, 70, 58)

# Programmering Smart gebruikerscode opeenvolgend



# Programmering van specifieke gebruikerscode



# Tabel gebruikerscodes

Code	DIP-switch AAN										
1	1	41	1,4,6	81	1,5,7	121	1,4,5,6,7	161	1,6,8	201	1,4,7,8
2	2	42	2,4,6	82	2,5,7	122	2,4,5,6,7	162	2,6,8	202	2,4,7,8
3	1,2	43	1,2,4,6	83	1,2,5,7	123	1,2,4,5,6,7	163	1,2,6,8	203	1,2,4,7,8
4	3	44	3,4,6	84	3,5,7	124	3,4,5,6,7	164	3,6,8	204	3,4,7,8
5	1,3	45	1,3,4,6	85	1,3,5,7	125	1,3,4,5,6,7	165	1,3,6,8	205	1,3,4,7,8
6	2,3	46	2,3,4,6	86	2,3,5,7	126	2,3,4,5,6,7	166	2,3,6,8	206	2,3,4,7,8
7	1,2,3	47	1,2,3,4,6	87	1,2,3,5,7	127	1,2,3,4,5,6,7	167	1,2,3,6,8	207	1,2,3,4,7,8
8	4	48	5,6	88	4,5,7	128	8	168	4,6,8	208	5,7,8
9	1,4	49	1,5,6	89	1,4,5,7	129	1,8	169	1,4,6,8	209	1,5,7,8
10	2,4	50	2,5,6	90	2,4,5,7	130	2,8	170	2,4,6,8	210	2,5,7,8
11	1,2,4	51	1,2,5,6	91	1,2,4,5,7	131	1,2,8	171	1,2,4,6,8	211	1,2,5,7,8
12	3,4	52	3,5,6	92	3,4,5,7	132	3,8	172	3,4,6,8	212	3,5,7,8
13	1,3,4	53	1,3,5,6	93	1,3,4,5,7	133	1,3,8	173	1,3,4,6,8	213	1,3,5,7,8
14	2,3,4	54	2,3,5,6	94	2,3,4,5,7	134	2,3,8	174	2,3,4,6,8	214	2,3,5,7,8
15	1,2,3,4	55	1,2,3,5,6	95	1,2,3,4,5,7	135	1,2,3,8	175	1,2,3,4,6,8	215	1,2,3,5,7,8
16	5	56	4,5,6	96	6,7	136	4,8	176	5,6,8	216	4,5,7,8
17	1,5	57	1,4,5,6	97	1,6,7	137	1,4,8	177	1,5,6,8	217	1,4,5,7,8
18	2,5	58	2,4,5,6	98	2,6,7	138	2,4,8	178	2,5,6,8	218	2,4,5,7,8
19	1,2,5	59	1,2,4,5,6	99	1,2,6,7	139	1,2,4,8	179	1,2,5,6,8	219	1,2,4,5,7,8
20	3,5	60	3,4,5,6	100	3,6,7	140	3,4,8	180	3,5,6,8	220	3,4,5,7,8
21	1,3,5	61	1,3,4,5,6	101	1,3,6,7	141	1,3,4,8	181	1,3,5,6,8	221	1,3,4,5,7,8
22	2,3,5	62	2,3,4,5,6	102	2,3,6,7	142	2,3,4,8	182	2,3,5,6,8	222	2,3,4,5,7,8
23	1,2,3,5	63	1,2,3,4,5,6	103	1,2,3,6,7	143	1,2,3,4,8	183	1,2,3,5,6,8	223	1,2,3,4,5,7,8
24	4,5	64	7	104	4,6,7	144	5,8	184	4,5,6,8	224	6,7,8
25	1,4,5	65	1,7	105	1,4,6,7	145	1,5,8	185	1,4,5,6,8	225	1,6,7,8
26	2,4,5	66	2,7	106	2,4,6,7	146	2,5,8	186	2,4,5,6,8	226	2,6,7,8
27	1,2,4,5	67	1,2,7	107	1,2,4,6,7	147	1,2,5,8	187	1,2,4,5,6,8	227	1,2,6,7,8
28	3,4,5	68	3,7	108	3,4,6,7	148	3,5,8	188	3,4,5,6,8	228	3,6,7,8
29	1,3,4,5	69	1,3,7	109	1,3,4,6,7	149	1,3,5,8	189	1,3,4,5,6,8	229	1,3,6,7,8
30	2,3,4,5	70	2,3,7	110	2,3,4,6,7	150	2,3,5,8	190	2,3,4,5,6,8	230	2,3,6,7,8
31	1,2,3,4,5	71	1,2,3,7	111	1,2,3,4,6,7	151	1,2,3,5,8	191	1,2,3,4,5,6,8	231	1,2,3,6,7,8
32	6	72	4,7	112	5,6,7	152	4,5,8	192	7,8	232	4,6,7,8
33	1,6	73	1,4,7	113	1,5,6,7	153	1,4,5,8	193	1,7,8	233	1,4,6,7,8
34	2,6	74	2,4,7	114	2,5,6,7	154	2,4,5,8	194	2,7,8	234	2,4,6,7,8
35	1,2,6	75	1,2,4,7	115	1,2,5,6,7	155	1,2,4,5,8	195	1,2,7,8	235	1,2,4,6,7,8
36	3,6	76	3,4,7	116	3,5,6,7	156	3,4,5,8	196	3,7,8	236	3,4,6,7,8
37	1,3,6	77	1,3,4,7	117	1,3,5,6,7	157	1,3,4,5,8	197	1,3,7,8	237	1,3,4,6,7,8
38	2,3,6	78	2,3,4,7	118	2,3,5,6,7	158	2,3,4,5,8	198	2,3,7,8	238	2,3,4,6,7,8
39	1,2,3,6	79	1,2,3,4,7	119	1,2,3,5,6,7	159	1,2,3,4,5,8	199	1,2,3,7,8	239	1,2,3,4,6,7,8
40	4,6	80	5,7	120	4,5,6,7	160	6,8	200	4,7,8	*240	5,6,7,8

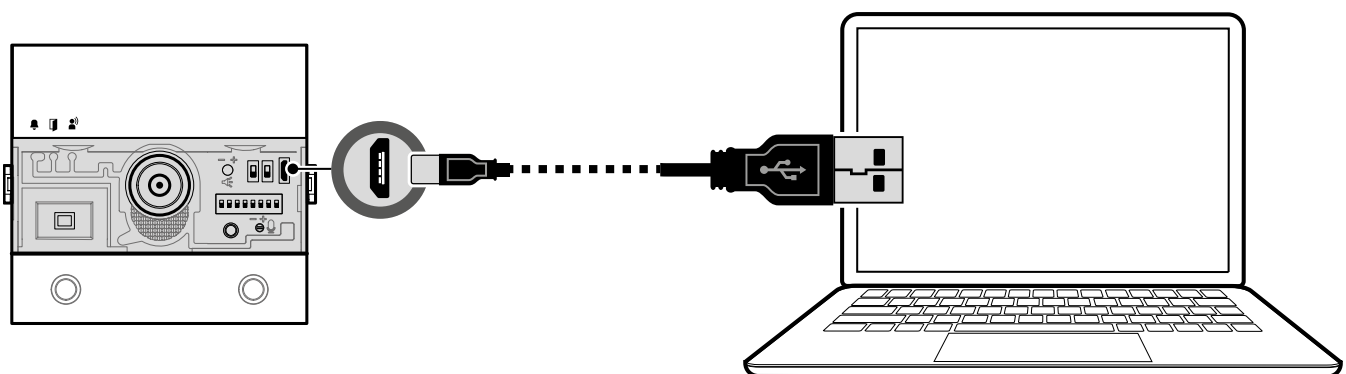
\* OPMERKING: Code 240 is gereserveerd voor de portiercentrale

# Configuratie via pc

Alle instellingen van het toestel kunnen worden uitgevoerd via PC en de configuratiesoftware ViP Manager, gratis te downloaden van [pro.comelitgroup.com](http://pro.comelitgroup.com) ([Zie programmeringshandleiding](#)).

Bijvoorbeeld:

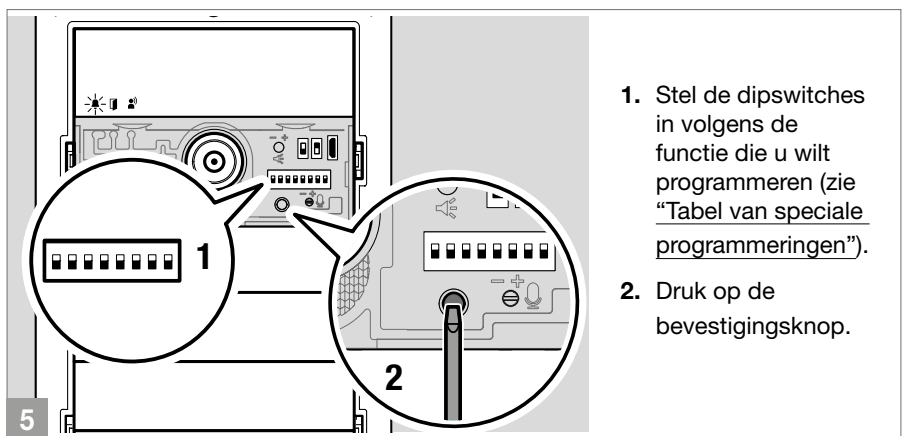
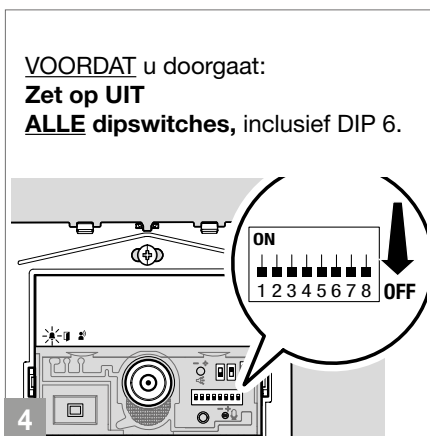
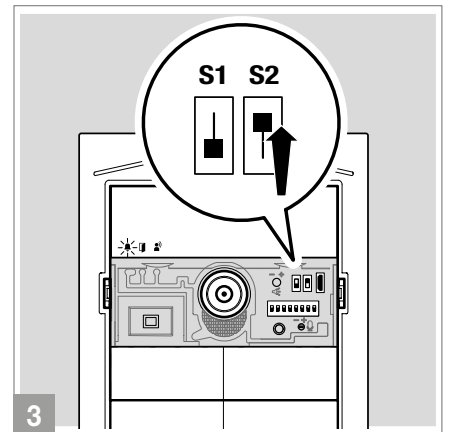
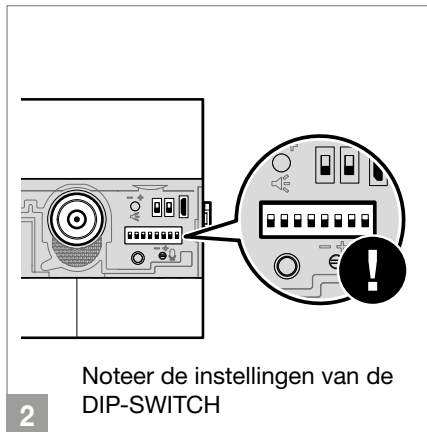
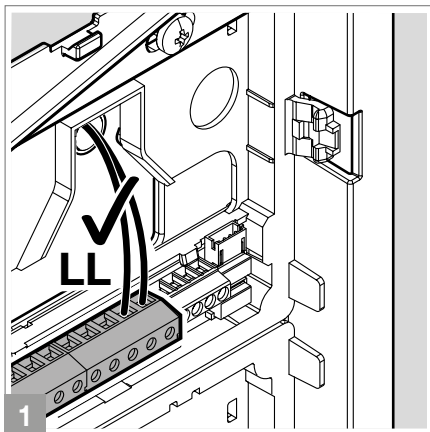
- programmering van de gebruikerscodes gekoppeld aan de bedrukkers
  - activering van audiovisuele signaleringen
  - regeling van de achtergrondverlichting en de activeringsdrempel van de schemersensor
  - instelling van de functies die kunnen worden toegewezen aan de RTE-ingang (deuropener, relaissturing, relaissturing, enz.)
  - instelling van de activeringen die kunnen worden toegewezen aan de SE-uitgangen en het relais van de module
- ✓ Het is noodzakelijk om een USB-micro-USB-kabel te hebben.



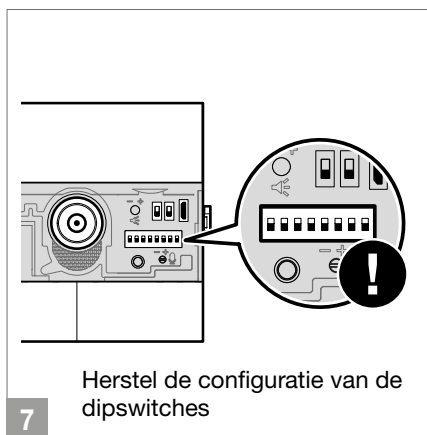
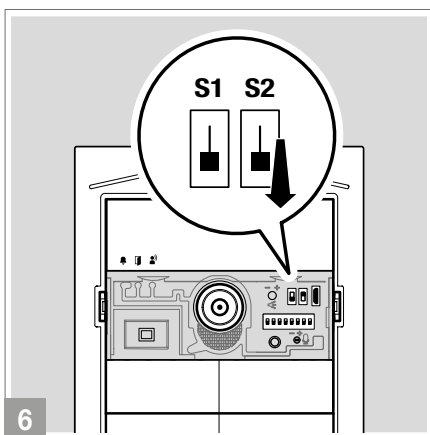
## Meldingen en fouten

	MELDING	OPLOSSING
<b>led 📢 rood continu brandend</b> + <b>Waarschuwingssignaal</b>	Lijnkortsluiting	Controleer de aansluitingen
	Aanwezigheid van dubbele voeding	Verwijder de jumper J4 op de audio/video-module
	Drukknopmodules met dezelfde ID	Controleer de ID's van de drukknopmodules
	Fout bij het plaatsen van de (keuze) schakelaars voor programmering	Controleer de positie van de (keuze) schakelaars S1 en S2 (ze mogen niet allebei op ON staan)
<b>led 📢 rood knipperend</b>	Toestel in programmering	

# Speciale programmeringen via DIP-SWITCH



1. Stel de dipswitches in volgens de functie die u wilt programmeren (zie "Tabel van speciale programmeringen").
2. Druk op de bevestigingsknop.



## Tabel van speciale programmeringen

CODE	DIP-SWITCH AAN	FUNCTIES
<b>Audio-visuele berichten</b>		
193	1,7,8	Tsjechisch
195	1,2,7,8	Hebreeuws
196	3,7,8	Pools
197	1,3,7,8	Catalaans
198	2,3,7,8	Galicisch
199	1,2,3,7,8	Baskisch
206	2,3,4,7,8	Deens
207	1,2,3,4,7,8	Noors
211	1,2,5,7,8	Zweeds
215	1,2,3,5,7,8	Italiaans
216	4,5,7,8	Frans
217	1,4,5,7,8	Spaans
218	2,4,5,7,8	Nederlands
219	1,2,4,5,7,8	Grieks
220	3,4,5,7,8	Engels
221	1,3,4,5,7,8	Duits
222	2,3,4,5,7,8	Portugees
226	2,6,7,8	Slowaaks
202	2,4,7,8	Activeer het gesproken bericht (waarschuwing open deur) wanneer het RTE-contact wordt gesloten
203	1,2,4,7,8	Schakel het spraakbericht (deur open waarschuwing) uit wanneer het RTE-contact wordt gesloten <b>(standaard)</b>
210	2,5,7,8	Activeer visuele berichten en schakel spraakberichten uit <b>(standaard)</b>
214	2,3,5,7,8	UIT: deactiveer gesproken berichten en visuele berichten
<b>Activering van het relais van de audio/video-module. N.B. artikel 1256 mag niet aanwezig zijn in de algemene relaissturing-modus.</b>		
229	1,3,6,7,8	Activering relais C.NC.NO : 2 sec <b>(standaard)</b>
230	2,3,6,7,8	Activering relais C.NC.NO : 4 sec
231	1,2,3,6,7,8	Activering relais C.NC.NO : 8 sec
<b>Deurslot</b>		
184	4,5,6,8	Tijd deurslot: 100 msec
185	1,4,5,6,8	Tijd deurslot: 200 msec
186	2,4,5,6,8	Tijd deurslot: 500 msec
245	1,3,5,6,7,8	Tijd deurslot: 2 sec + uitgeschakelde toon <b>(standaard)</b>
246	2,3,5,6,7,8	Tijd deurslot: 4 sec
247	1,2,3,5,6,7,8	Tijd deurslot: 8 sec
248	4,5,6,7,8	Bevestigingstoon deurslot: actief
252	3,4,5,6,7,8	Deuropener altijd actief <b>(standaard)</b>
253	1,3,4,5,6,7,8	Deuropener knop alleen actief voor gebelde gebruiker
<b>Functies installatie</b>		
232	4,6,7,8	Wachttijd voor antwoord: 60 sec <b>(standaard)</b>
233	1,4,6,7,8	Wachttijd voor antwoord: 120 sec
234	2,4,6,7,8	Wachttijd voor antwoord: 30 sec
235	1,2,4,6,7,8	Gesprekstijd: 90 sec <b>(standaard)</b>
236	3,4,6,7,8	Gesprekstijd: 180 sec

145	1,5,8	RTE-ingang ingesteld als lokale deuropener bedieningsknop <b>(standaard)</b>
146	2,5,8	RTE-ingang ingesteld als melding deur open
147	1,2,5,8	Tijd van beeldoproep: 60 sec <b>(standaard)</b>
149	1,3,5,8	Beeldoproep tijd: 30 sec
237	1,3,4,6,7,8	Beeldoproep: actief <b>(standaard)</b>
238	2,3,4,6,7,8	Beeldoproep: uitgeschakeld
154	2,4,5,8	Bezetmeldingstijd: 10 sec <b>(standaard)</b>
155	1,2,4,5,8	Bezetmeldingstijd: 300 sec
239	1,2,3,4,6,7,8	Bevestigingstoon bij bel gebruiker: actief <b>(standaard)</b>
240	5,6,7,8	Bevestigingstoon bij bel gebruiker: uitgeschakeld
243	1,2,5,6,7,8	Wachttijd voor reset (na ophangen of na deuropener): 10 sec <b>(standaard)</b>
244	3,5,6,7,8	Wachttijd voor reset (na ophangen of na deuropener knop): 1 sec
208	5,7,8	Activeer de "wachttijd voor reset" bij deuropenersturing <b>(standaard)</b>
209	1,5,7,8	Deactiveer de "wachttijd voor reset" bij deuropener knop (de wachttijd voor antwoord of gesprekstijd wordt uitgevoerd)
249	1,4,5,6,7,8	Bel verzenden: enkel <b>(standaard)</b>
250	2,4,5,6,7,8	Bel verzenden: drievoudig
183	1,2,3,5,6,8	Verzenden van audio bel
182	2,3,5,6,8	Verzenden van video-bel <b>(standaard)</b>
138	2,4,8	Activeer relaissturing naar centrale TOP
139	1,2,4,8	Deactiveer relaissturing naar centrale TOP <b>(standaard)</b>
<b>Toon beldrukker</b>		
142	2,3,4,8	Toon bij indrukken knop AAN <b>(standaard)</b>
143	1,2,3,4,8	Toon bij indrukken beldrukker UIT
<b>Beheer van de achtergrondverlichting van de drukknoppen</b>		
158	2,3,4,5,8	Modus UIT: led van de beldrukker altijd uit
159	1,2,3,4,5,8	Modus AAN: led van de beldrukker altijd aan
160	6,8	AUTO-modus: led van de drukknoppen branden 's nachts en zijn uit overdag dankzij de schemersensor <b>(standaard)</b>
161	1,6,8	Activeer de regeling van de helderheid van de led van de drukknoppen. Druk herhaaldelijk op een knop voor elke module om de lichtintensiteit van de drukknoppen individueel aan te passen (zie: "Regeling van de lichtintensiteit van de led-drukknoppen en van de verlichting van de camera")
162	2,6,8	Light-me UIT <b>(standaard)</b>
163	1,2,6,8	Light-me AAN: de knop van de audio/video-module heeft de led altijd aan en wanneer deze wordt ingedrukt, schakelt hij de led van alle drukknoppen in (zie: "Gedrag van de Light me functie afhankelijk van de modus van de led-achtergrondverlichting")
150	2,3,5,8	Light-me tijd: 30 sec
151	1,2,3,5,8	Light-me tijd: 60 sec <b>(standaard)</b>
152	4,5,8	Light-me tijd: 120 sec
<b>Beheer van de led-verlichting van de camera bij beeldoproep (alleen met art. UT2020)</b>		
166	2,3,6,8	De led-verlichting is altijd uit bij beeldoproep
167	1,2,3,6,8	De led-verlichting volgt de ingestelde modus AAN/UIT/AUTO bij bel (functies 168/169/170) <b>(standaard)</b>

		<b>Beheer van de led-verlichting van de camera bij bel (alleen met art. UT2020)</b>
<b>168</b>	4,6,8	OFF-modus: led-verlichting altijd uit bij bel
<b>169</b>	1,4,6,8	ON-modus: led-verlichting altijd aan bij bel
<b>170</b>	2,4,6,8	AUTO-modus: led-verlichting brandt 's nachts en is uit overdag dankzij de schemersensor <b>(standaard)</b>
<b>171</b>	1,2,4,6,8	Activeer de regeling van de helderheid van de led-verlichting van de camera. Druk herhaaldelijk op de bevestigingsknop van de programmering om de lichtintensiteit aan te passen
		<b>Herstel backup</b>
<b>114</b>	2,5,6,7	Bij vervanging van de audio/video-module importeer alle programmeringen (alleen beschikbaar als er ten minste één extra module is aangesloten via flatcable)
		<b>Reset</b>
<b>115</b>	1,2,5,6,7	<b>Reset programmeringen drukknoppen:</b> als de modules geadresseerd zijn (zie <u>"Adressering van beldrukker modules"</u> ) worden de geprogrammeerde gebruikerscodes op de drukknoppen gereset
<b>254</b>	2,3,4,5,6,7,8	<b>Reset speciale programmeringen:</b> herstelt alle in deze tabel beschreven parameters naar fabrieksinstellingen

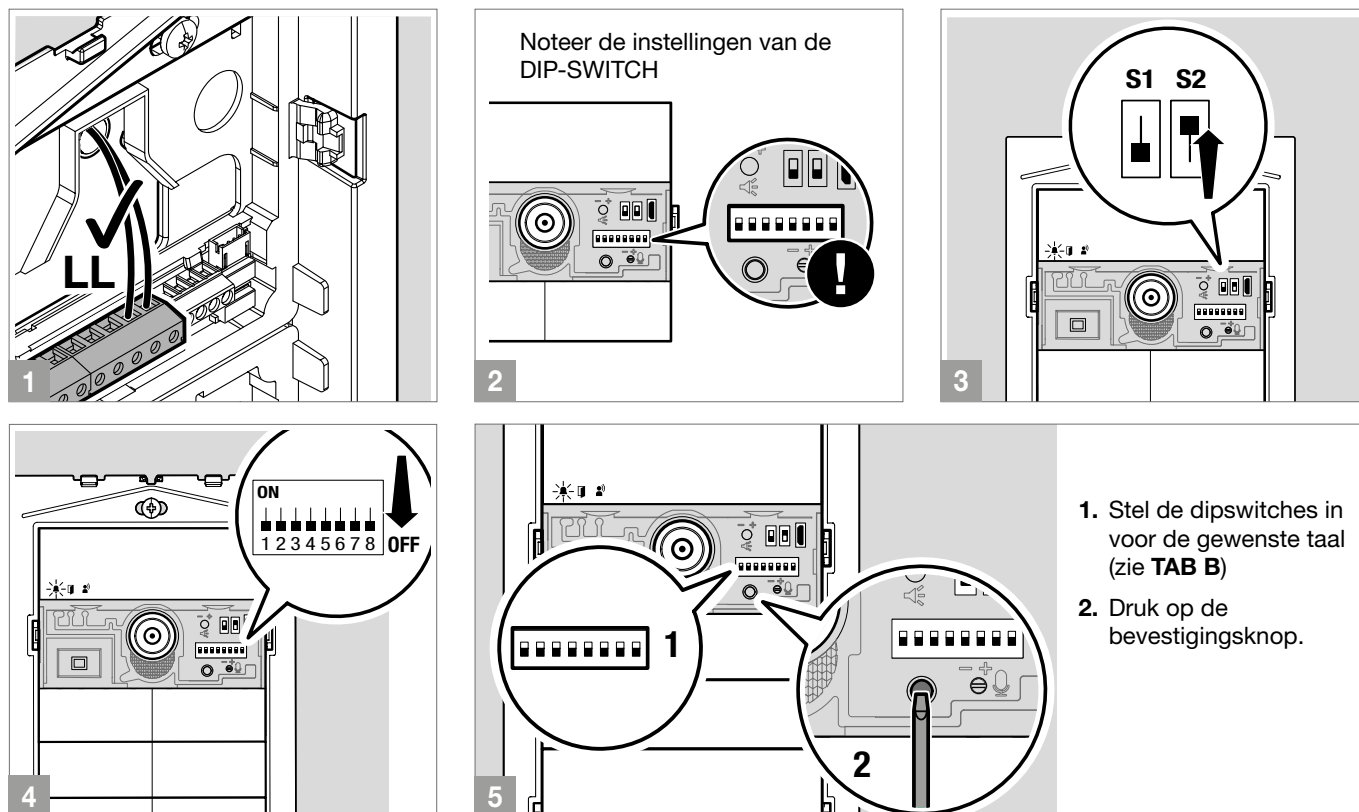
# Programmering van de taal van spraakberichten

De audio/video-module kan worden geconfigureerd om spraakberichten af te spelen die de gebruiker directe feedback geven over de lopende actie.

De spraakberichten kunnen worden uitgezonden:

- in één enkele taal, zie: “Programmering van spraakberichten in één taal” op pagina 32.
- in dubbele taalmodus (bijvoorbeeld eerst in het Italiaans en daarna in het Engels) zie “Programmering van spraakberichten in twee talen” op pagina 33.

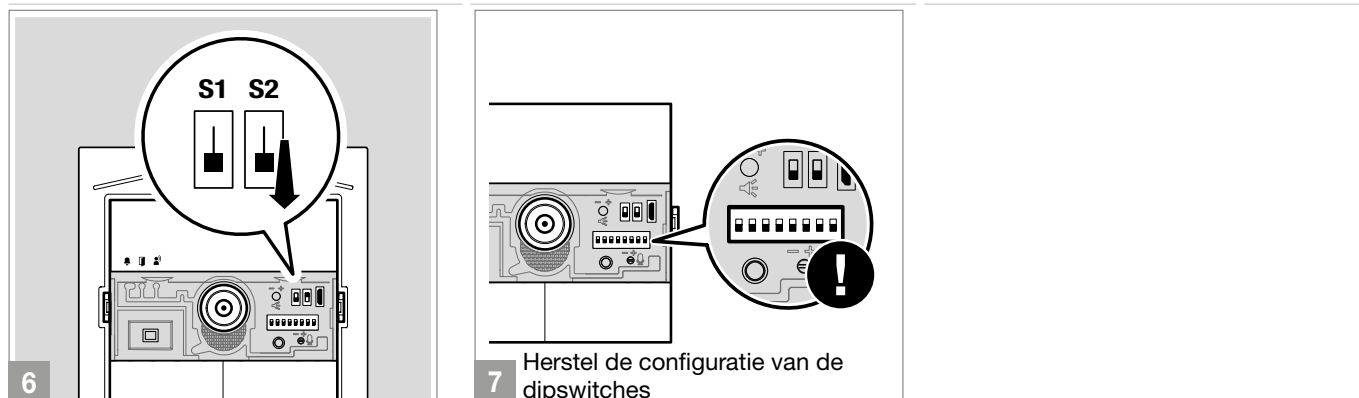
## Programmering van spraakberichten in één taal



1. Stel de dipswitches in voor de gewenste taal (zie **TAB B**)
2. Druk op de bevestigingsknop.

**TAB B**

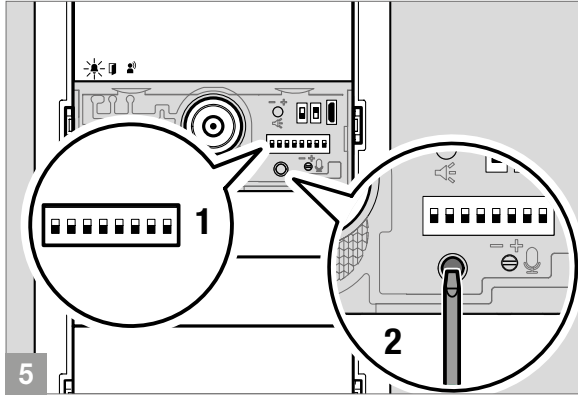
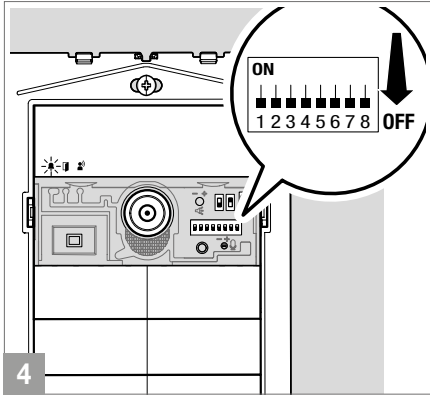
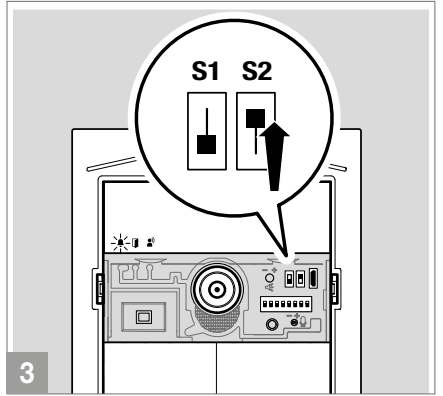
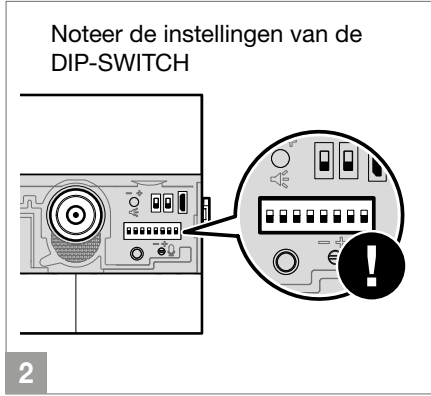
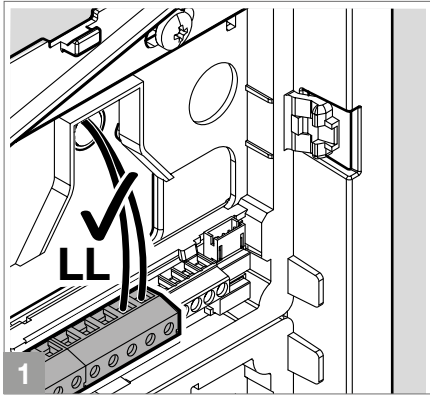
COD	DIP-SWITCH AAN	TAAL	COD	DIP-SWITCH AAN	TAAL	COD	DIP-SWITCH AAN	TAAL
193	1,7,8	Tsjechisch	206	2,3,4,7,8	Deens	218	2,4,5,7,8	Nederlands
195	1,2,7,8	Hebreeuws	207	1,2,3,4,7,8	Noors	219	1,2,4,5,7,8	Grieks
196	3,7,8	Pools	211	1,2,5,7,8	Zweeds	220	3,4,5,7,8	Engels
197	1,3,7,8	Catalaans	215	1,2,3,5,7,8	Italiaans	221	1,3,4,5,7,8	Duits
198	2,3,7,8	Galicisch	216	4,5,7,8	Frans	222	2,3,4,5,7,8	Portugees
199	1,2,3,7,8	Baskisch	217	1,4,5,7,8	Spaans			



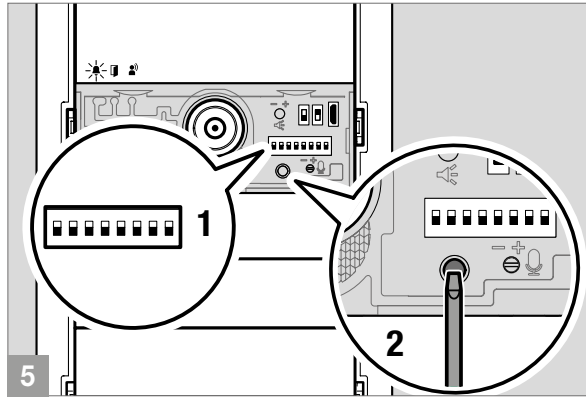
### LET OP!

Als u de speciale functie 210 “Visuele berichten inschakelen en spraakberichten uitschakelen” programmeert, wordt de taalprogrammering gewist.

# Programmering van spraakberichten in twee talen



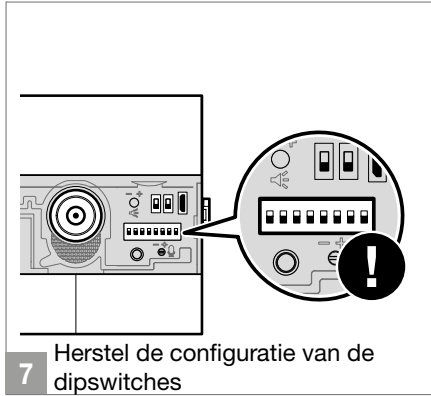
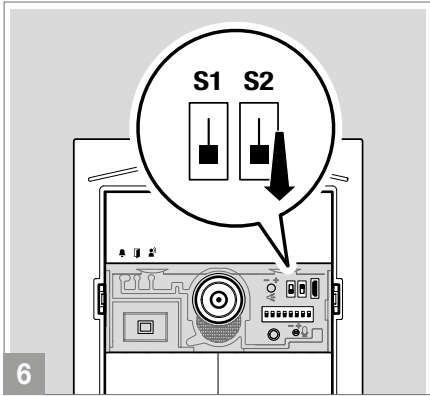
1. Stel de dipswitches in voor de **eerste** gewenste taal (zie **TAB B**)
2. Druk op de bevestigingsknop.



1. Stel de dipswitches in voor de **tweede** gewenste taal (zie **TAB B**)
2. Druk op de bevestigingsknop.

### TAB B

COD	DIP-SWITCH AAN	TAAL	COD	DIP-SWITCH AAN	TAAL	COD	DIP-SWITCH AAN	TAAL
193	1,7,8	Tsjechisch	206	2,3,4,7,8	Deens	218	2,4,5,7,8	Nederlands
195	1,2,7,8	Hebreeuws	207	1,2,3,4,7,8	Noors	219	1,2,4,5,7,8	Grieks
196	3,7,8	Pools	211	1,2,5,7,8	Zweeds	220	3,4,5,7,8	Engels
197	1,3,7,8	Catalaans	215	1,2,3,5,7,8	Italiaans	221	1,3,4,5,7,8	Duits
198	2,3,7,8	Galicisch	216	4,5,7,8	Frans	222	2,3,4,5,7,8	Portugees
199	1,2,3,7,8	Baskisch	217	1,4,5,7,8	Spaans			



**LET OP!**

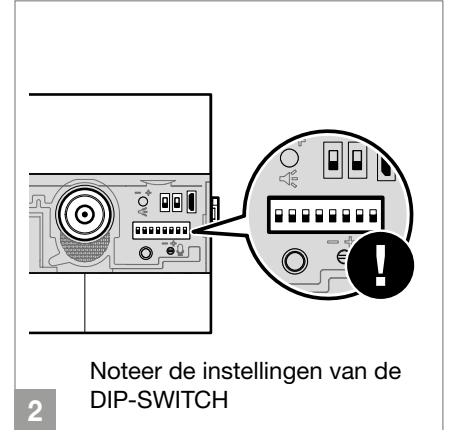
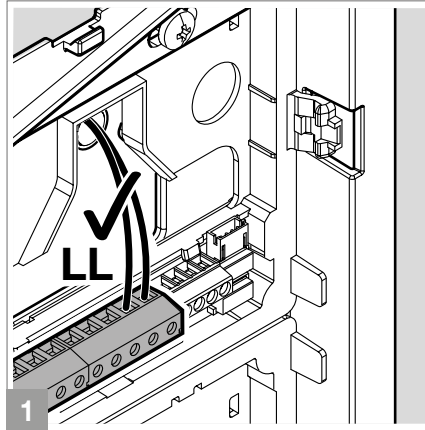
Als u de speciale functie 210 "Visuele berichten inschakelen en spraakberichten uitschakelen" programmeert, wordt de taalprogrammering gewist.

# Schemeringssensor

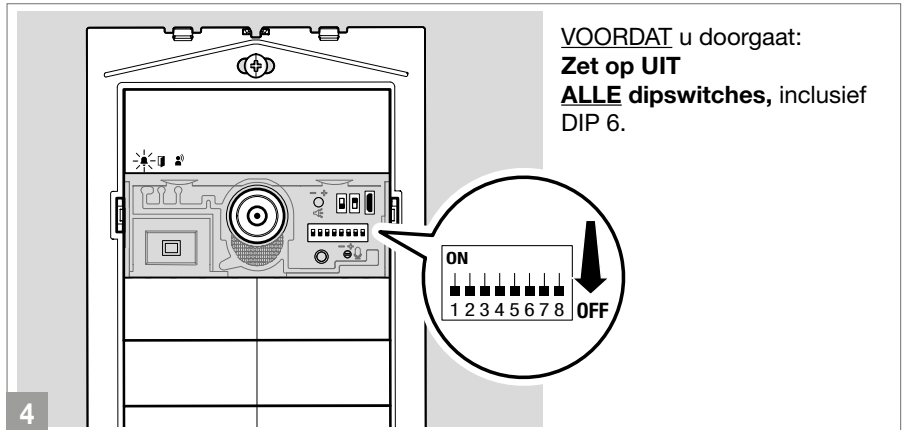
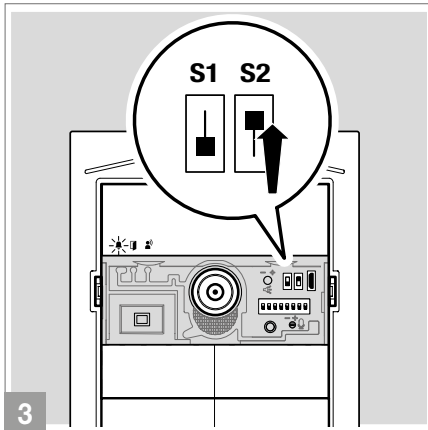
## Beheer van led-verlichting van de camera en achtergrondverlichting van de drukknoppen



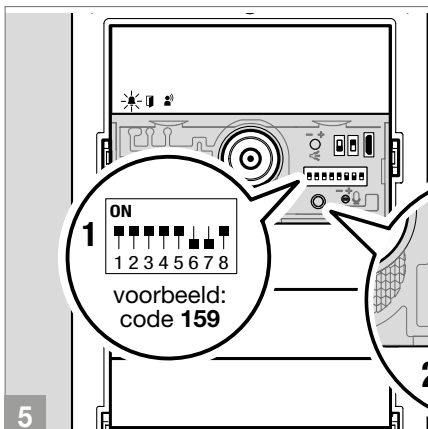
De schemersensor staat standaard op AUTO: de led van de camera en van de bedrukker lichten 's nachts op en gaan overdag uit. Volg de onderstaande procedure om de instelling te wijzigen naar AAN (led altijd aan) of UIT (led altijd uit).



2 Noteer de instellingen van de DIP-SWITCH



VOORDAT u doorgaat:  
Zet op **UIT**  
**ALLE** dipswitches, inclusief  
DIP 6.



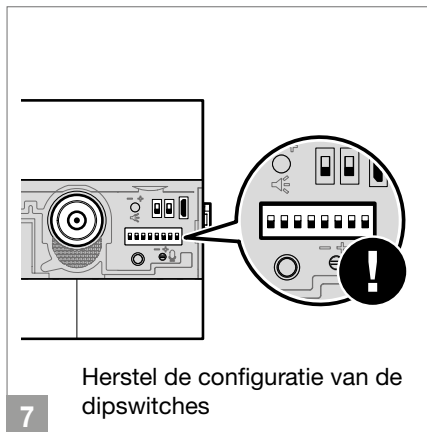
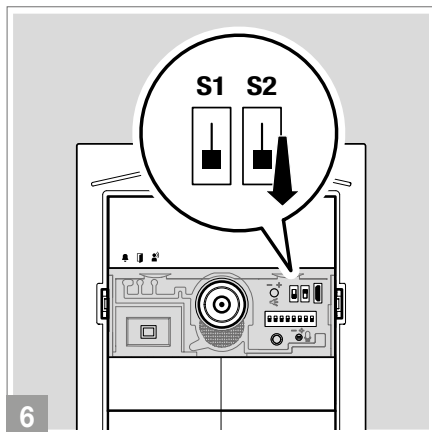
3. Stel de gewenste modus in voor de led van de camera (A) of van de bedrukker (B)  
4. Druk op de bevestigingsknop

	UIT	AAN	AUTO (standaard)
Led camera <b>A</b>	ON 1 2 3 4 5 6 7 8 cod. 168	ON 1 2 3 4 5 6 7 8 cod. 169	ON 1 2 3 4 5 6 7 8 cod. 170
	ON 1 2 3 4 5 6 7 8 cod. 158	ON 1 2 3 4 5 6 7 8 cod. 159	ON 1 2 3 4 5 6 7 8 cod. 160
Led knoppen <b>B</b>	ON 1 2 3 4 5 6 7 8 cod. 158	ON 1 2 3 4 5 6 7 8 cod. 159	ON 1 2 3 4 5 6 7 8 cod. 160
	ON 1 2 3 4 5 6 7 8 cod. 168	ON 1 2 3 4 5 6 7 8 cod. 169	ON 1 2 3 4 5 6 7 8 cod. 170

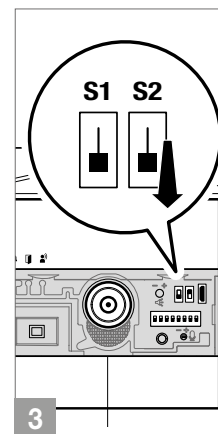
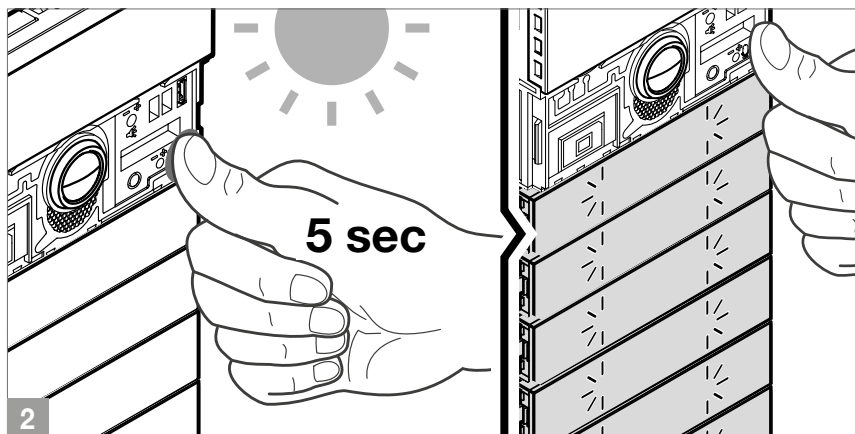
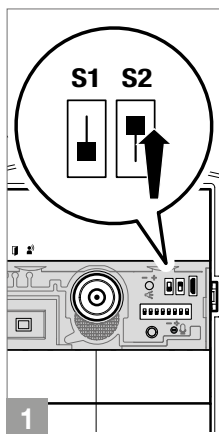
**Opmerking:** zelfs wanneer de verlichtingsmodi UIT en AUTO actief zijn, lichten de bedrukkers op telkens wanneer het deurstation van stroom wordt voorzien, gedurende de hele opstartfase (maximaal 10 seconden).



In de AUTO-modus controleert de schemersensor elke 9 minuten het omgevingslichtniveau; als de gemeten waarden de ingestelde minimum- of maximumdrempel overschrijden, wordt deze respectievelijk geactiveerd of gedeactiveerd.



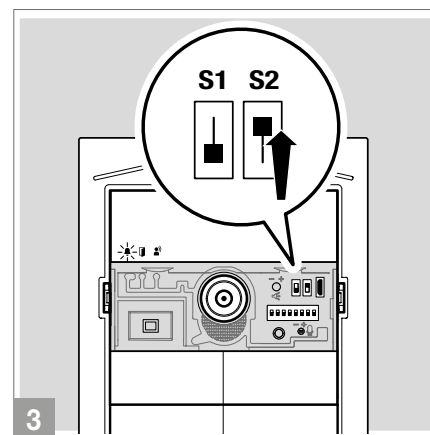
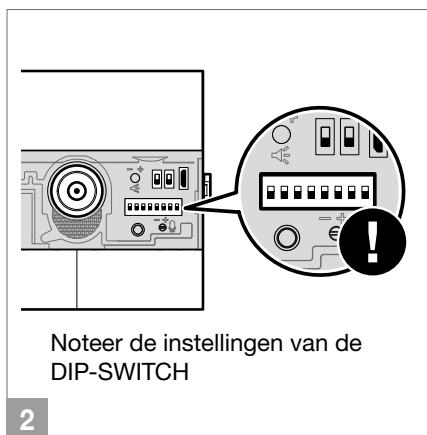
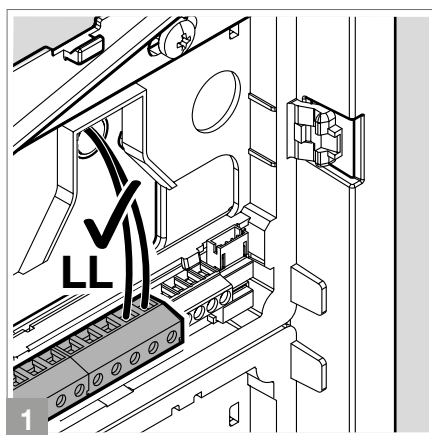
## Controle van de werking van de schemeringssensor



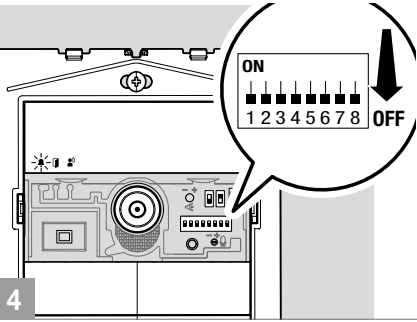
Als het dag is en u wilt de werking van de AUTO-modus van de schemersensor controleren, kunt u de volgende procedure volgen:

1. Ga naar de programmering
2. Bedek de schemersensor gedurende 5 seconden
  - » Als de AUTO-modus is ingesteld, zullen de led van de camera en van de knoppen oplichten.
3. Verlaat de programmering

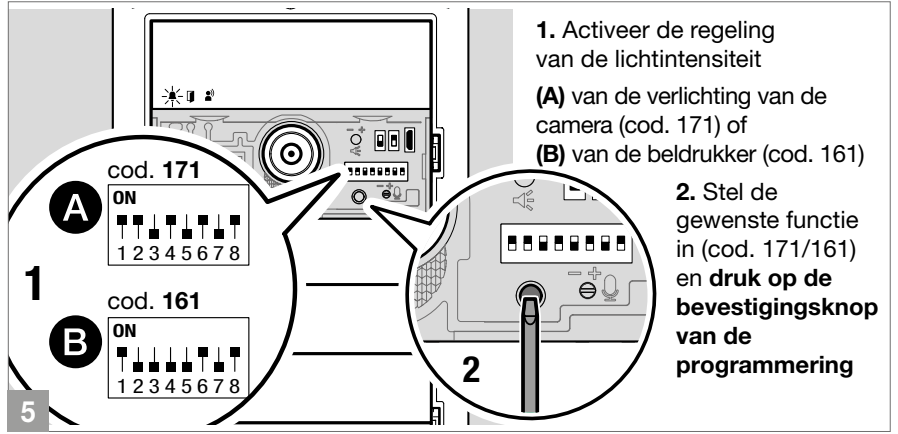
## Regeling van de lichtintensiteit van de led-drukknoppen en van de verlichting van de camera



VOORDAT u doorgaat:  
**Zet op UIT**  
**ALLE dipswitches, inclusief DIP 6.**



4



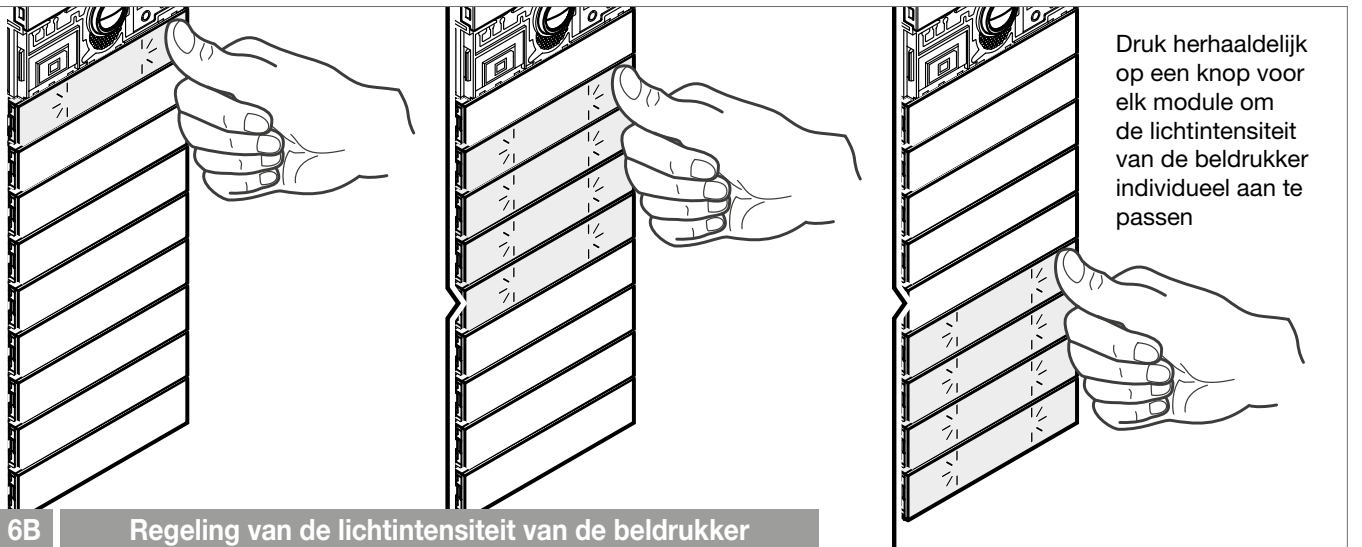
5

1. Activeer de regeling van de lichtintensiteit  
**(A)** van de verlichting van de camera (cod. 171) of  
**(B)** van de beldrukker (cod. 161)
2. Stel de gewenste functie in (cod. 171/161) en **druk op de bevestigingsknop van de programmering**



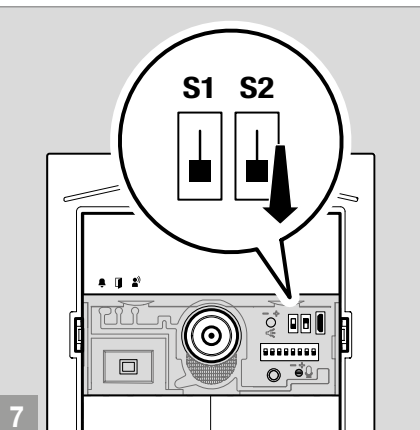
Druk herhaaldelijk op de bevestigingsknop van de programmering om de lichtintensiteit van de verlichting van de camera aan te passen

6A Regeling van de lichtintensiteit van de verlichting van de camera

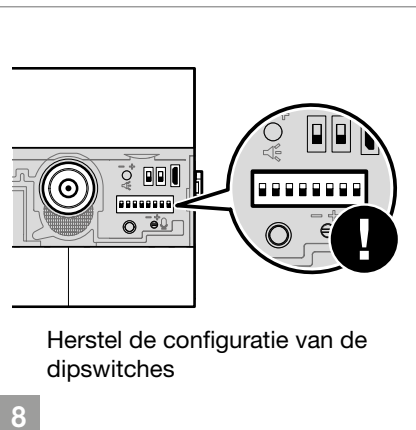


Druk herhaaldelijk op een knop voor elk module om de lichtintensiteit van de beldrukker individueel aan te passen

6B Regeling van de lichtintensiteit van de beldrukker



7



8

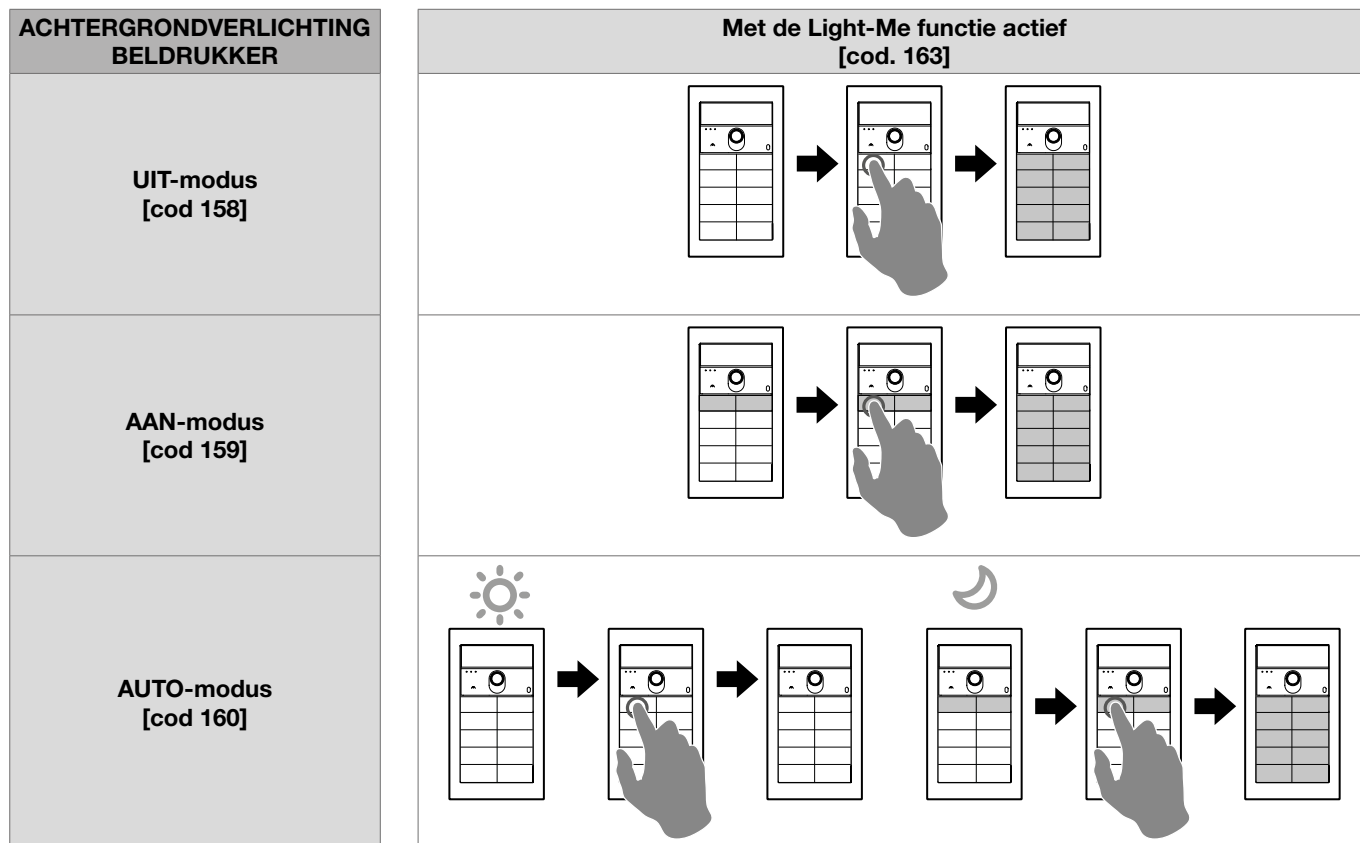
Herstel de configuratie van de dipswitches

# Light me functie

Dankzij deze functie wordt de achtergrondverlichting van de bedrukker alleen geactiveerd op verzoek van de gebruiker door op de LIGHT-ME-knop op de audio/videomodule te drukken, wat energiebesparing en vermindering van lichtvervuiling mogelijk maakt.

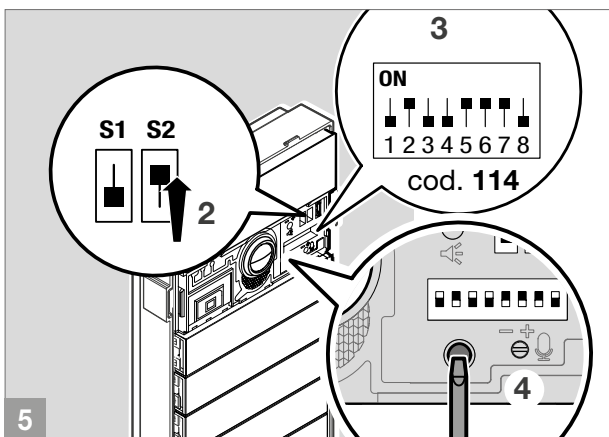
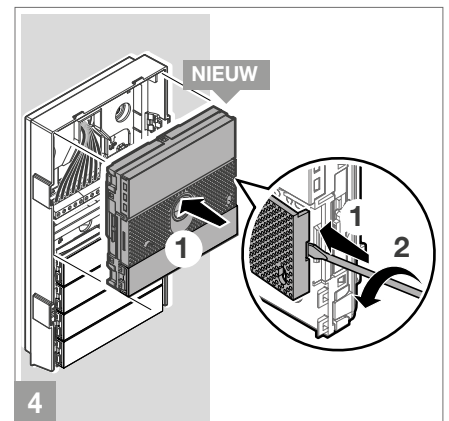
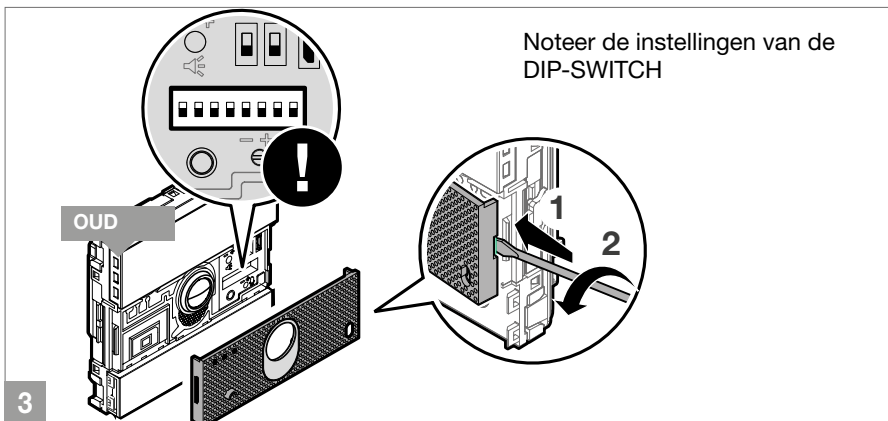
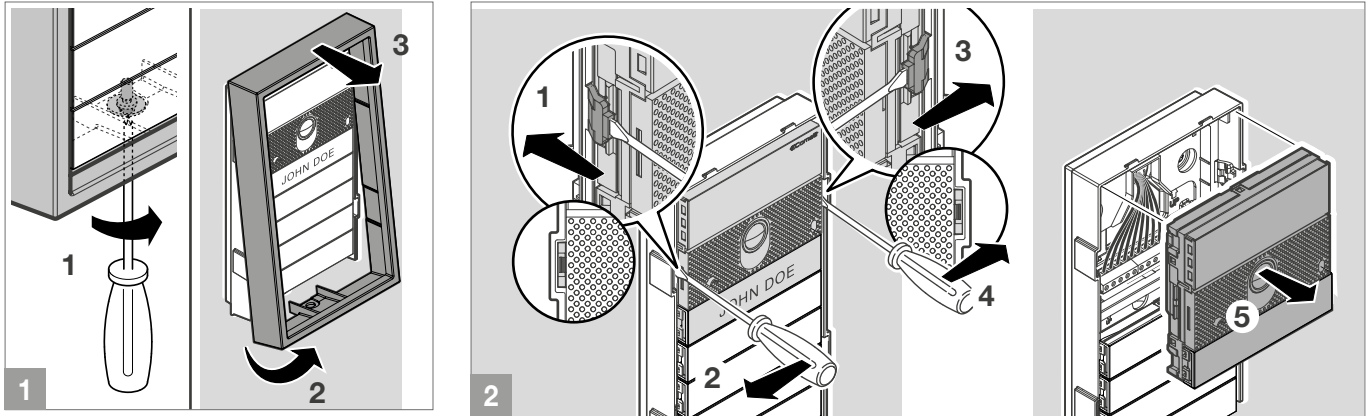
Het beheer van de achtergrondverlichting van deze knop is afhankelijk van de instelling van de schemersensor. Standaard staat deze op AUTO: de led-lichten 's nachts op en gaan overdag uit. Het is mogelijk om deze in te stellen op AAN (led altijd aan) of UIT (led altijd uit).

## Gedrag van de Light me functie afhankelijk van de modus van de led-achtergrondverlichting

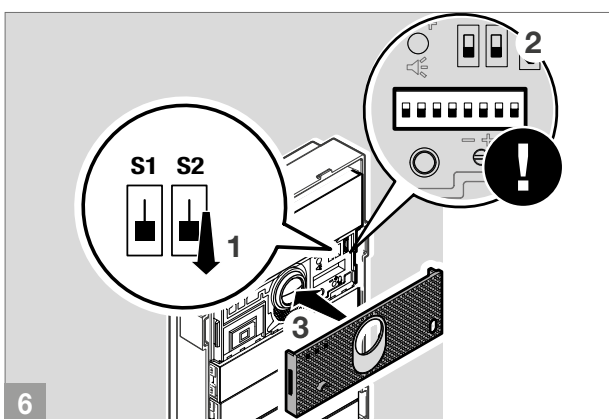


# Vervanging van de audio/video-module met back-up voor herstel van de programmering

**i** Bij vervanging van de audio/videomodule moeten de volgende instructies worden uitgevoerd. De procedure moet binnen een uur na het verwijderen van de oude module worden voltooid.

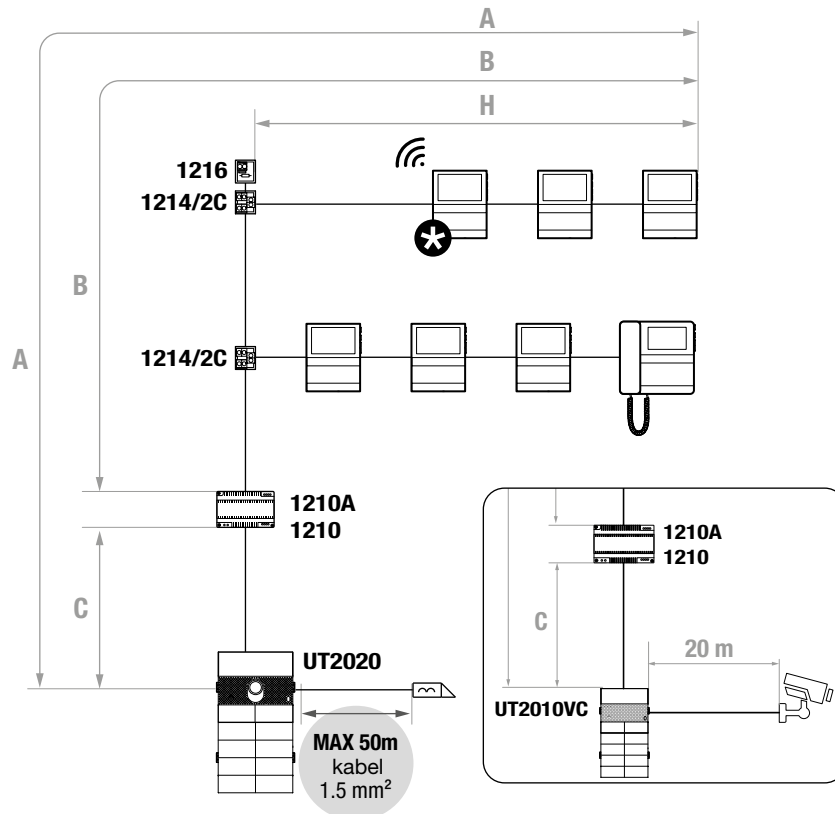


4. Wacht 90 seconden
5. Ga naar de programmering door de dipswitch van **S2 omhoog te zetten**
  - » de rode led "systeem bezet" knippert gedurende de hele bewerking
6. Stel de speciale programmering **114** in om alle programmeringen te importeren
7. Druk op de bevestigingsknop voor programmering
  - » de groene led "deurslot" brandt continu
 Na afloop van de back-up:
  - » de groene led "deurslot" gaat uit en als de bewerking is geslaagd, klinkt er een bevestigingsgeluid.



8. Verlaat de programmeermodus door de dipswitch van **S2 omlaag te zetten**
  - » de rode led "systeem bezet" gaat uit
9. Herstel de configuratie van de dipswitches
10. Plaats het frontpaneel terug

# Prestaties van de installatie

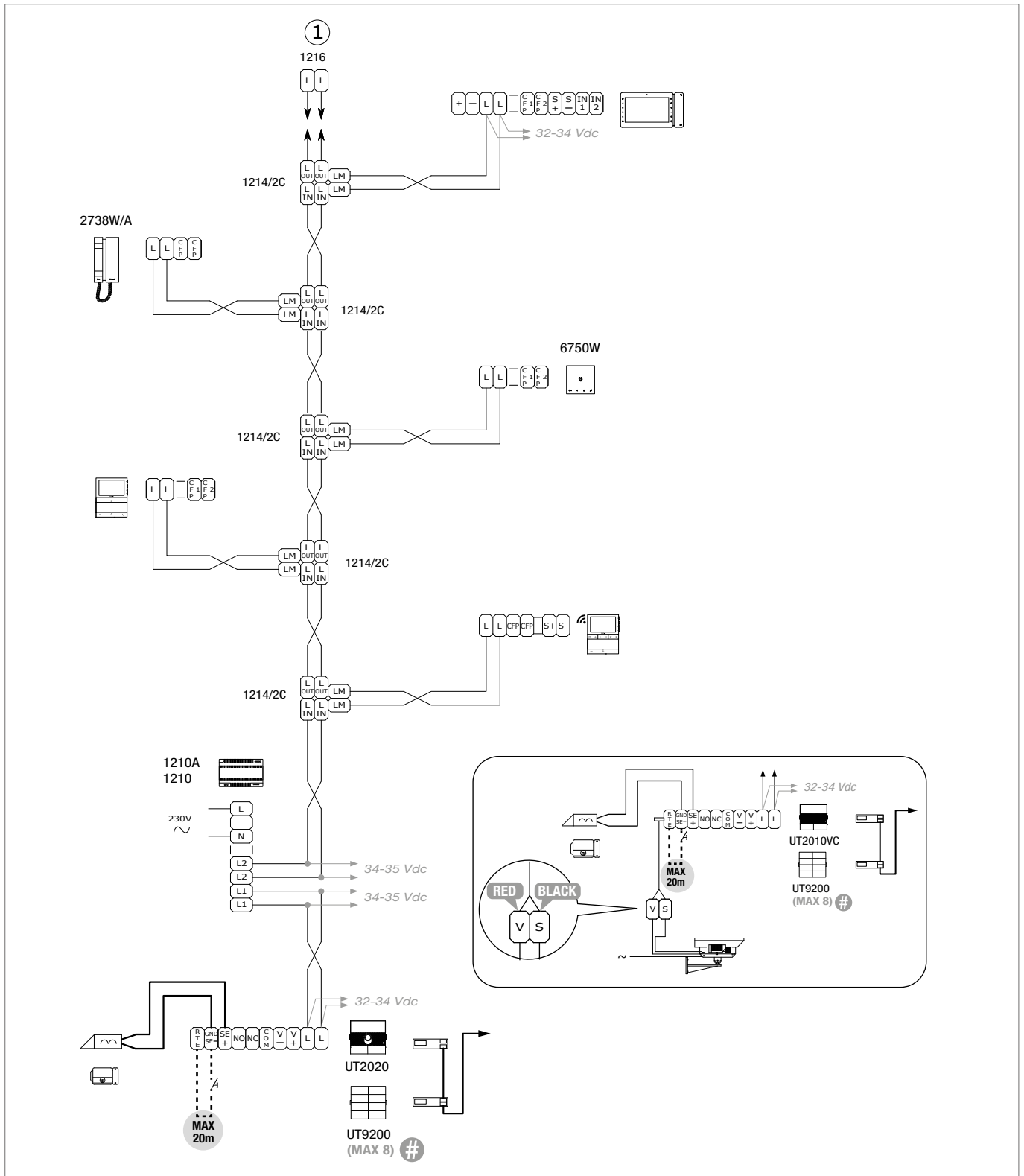


Het gebruik van afgeschermde kabels kan de afstanden met 50% verminderen

	A MAX	B MAX	C MAX	H MAX	Art. 1216
Comelit Art. 4577/4579 1 mm <sup>2</sup> (Ø 1,2 mm AWG 17)	260 m (850 voet)	130 m (425 voet)	130 m (425 voet)	50 m (164 voet)	
UTP cat. 5-6-7 0,2 mm <sup>2</sup> (Ø 0,5 mm AWG 24)	* 80 m (262 voet)	40 m (130 voet)	40 m (130 voet)	30 m (98 voet)	
	📶 60 m	📶 30 m	📶 30 m		
0,28 mm <sup>2</sup> (Ø 0,6 mm AWG 23)	100 m (328 voet)	50 m (164 voet)	50 m (164 voet)	30 m (98 voet)	
0,5 mm <sup>2</sup> (Ø 0,8 mm AWG 20)	140 m (460 voet)	70 m (230 voet)	70 m (230 voet)	30 m (98 voet)	
1,5 mm <sup>2</sup> (Ø 1,4 mm AWG 15)	160 m (524 voet)	80 m (262 voet)	80 m (262 voet)	30 m (98 voet)	
UTP cat. 5 0,2 mm <sup>2</sup> (Ø 0,5 mm AWG 24) MULTI PAIR KABEL ‡	260 m (850 voet)	130 m (425 voet)	130 m (425 voet)	50 m (164 voet)	

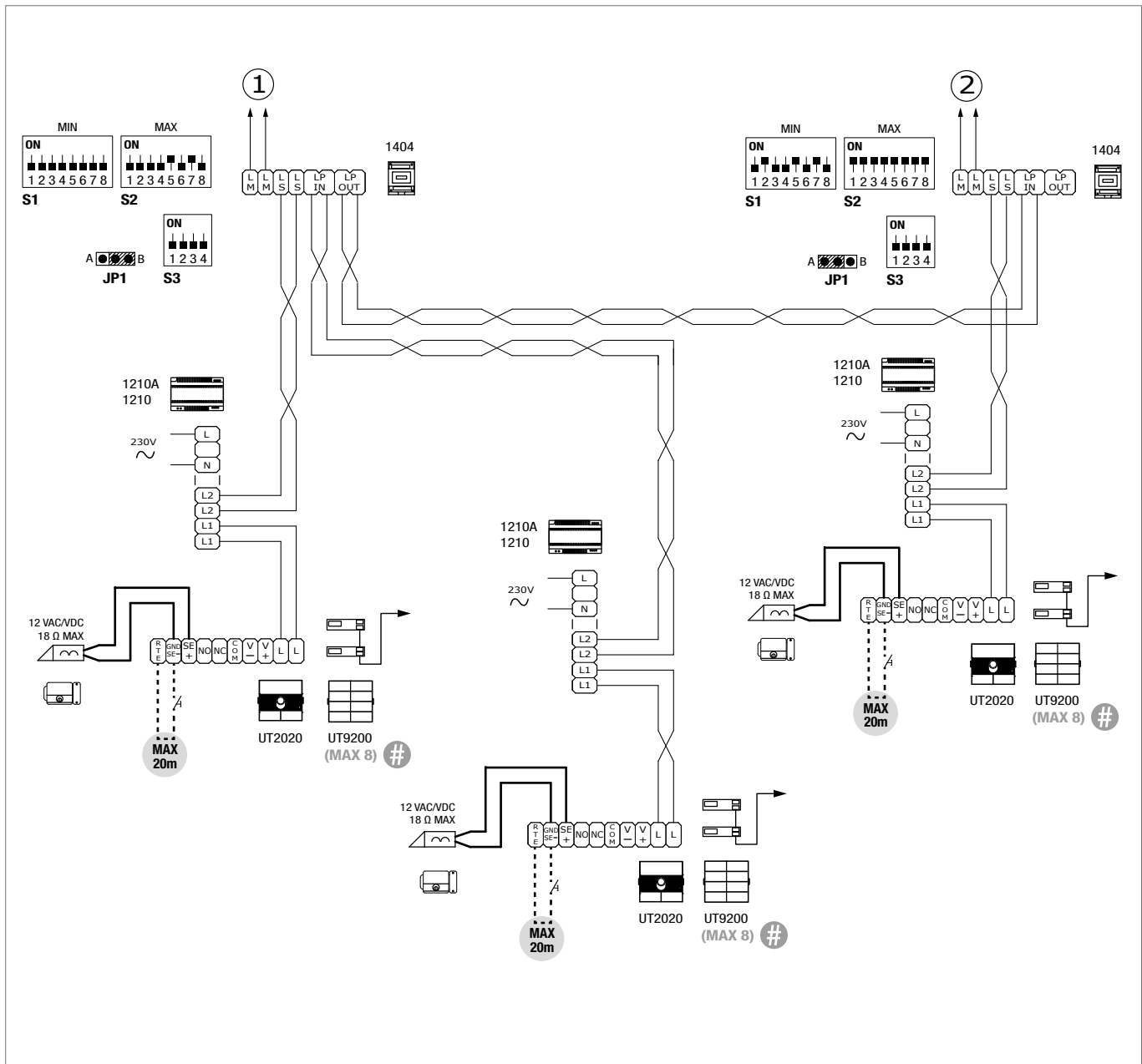
‡ UTP-kabel met multi-paar aansluiting: HOUD U AAN DE IN DE FIGUUR AANGEGEVEN KLEUREN!

# Aansluitschema's



# VOLLEDIGE HANDLEIDING  
"VERBRUIKSTABEL"



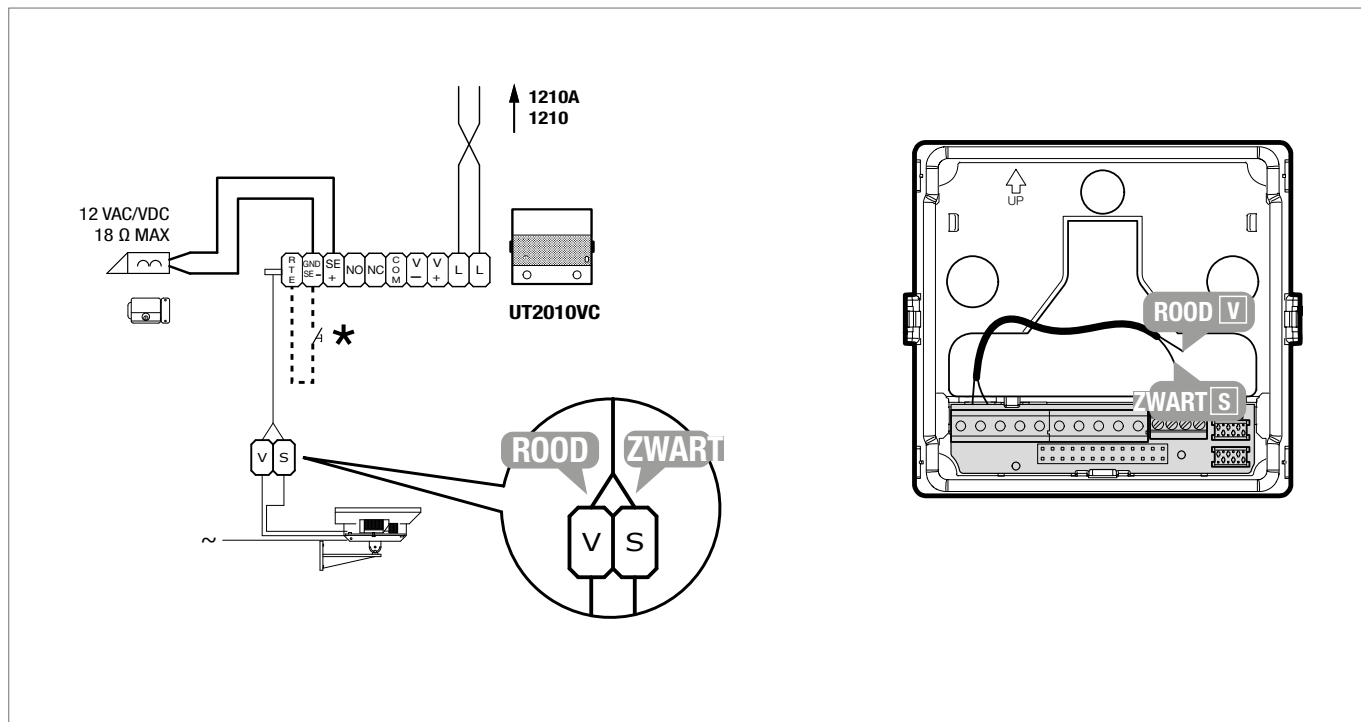


# VOLLEDIGE HANDLEIDING  
"VERBRUIKSTABEL"



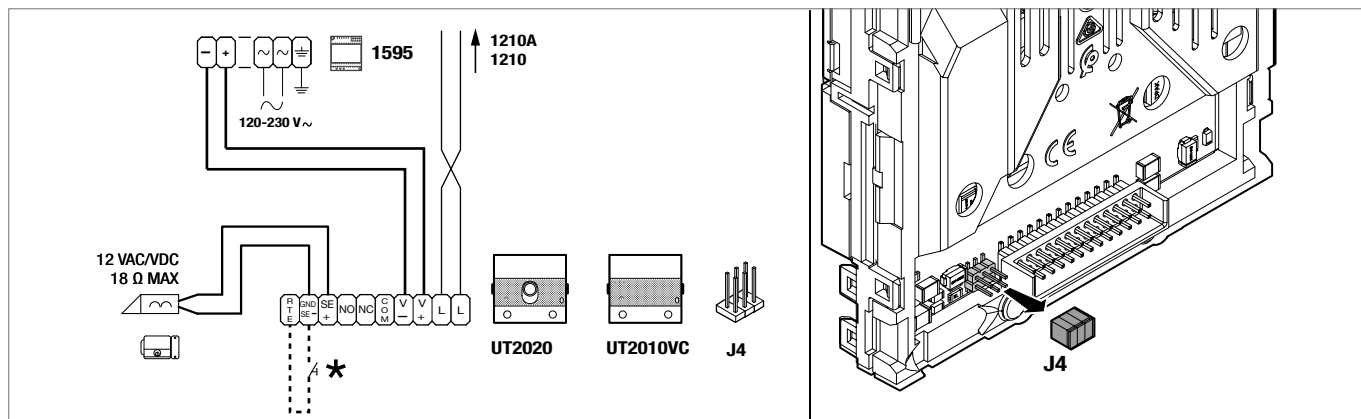
# Aansluitingen

## Aansluiting van externe camera (alleen voor art. UT2010VC)



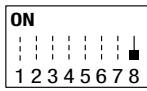
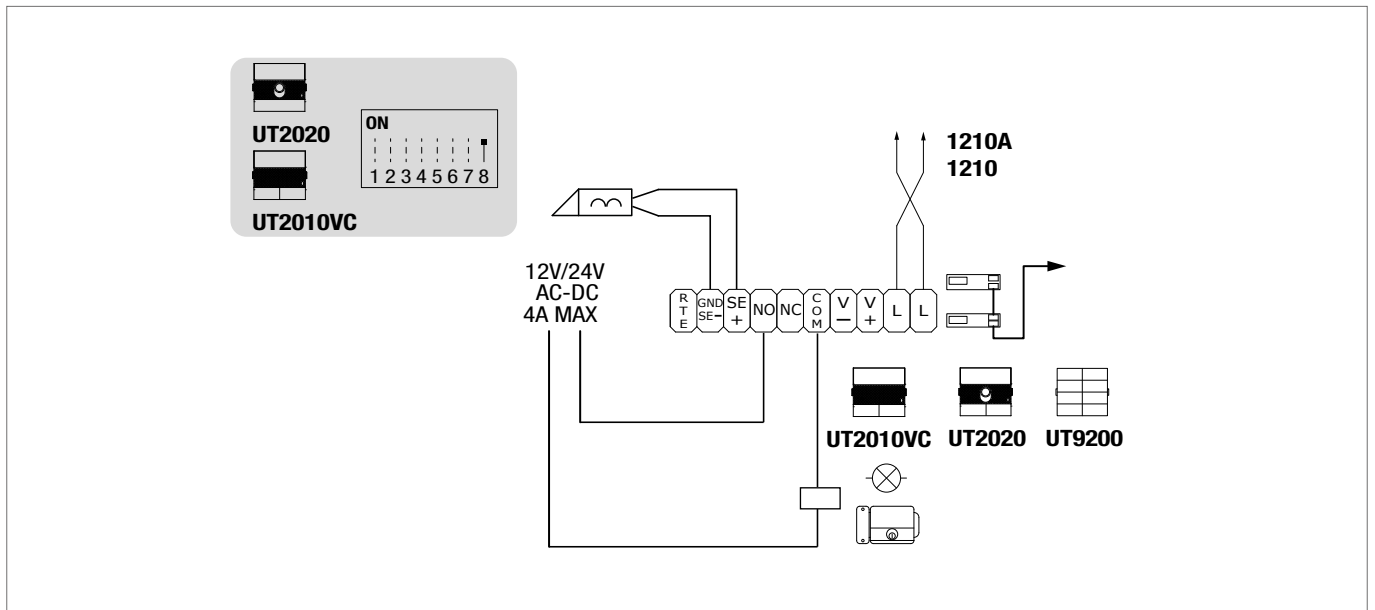
★ Max 20 m. Lokale deuropener bedieningsknop.

## Aansluiting met aparte voeding



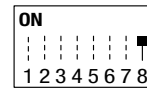
★ Max 20 m. Lokale deuropener bedieningsknop.

## Gebruik van het relais van het deurstation



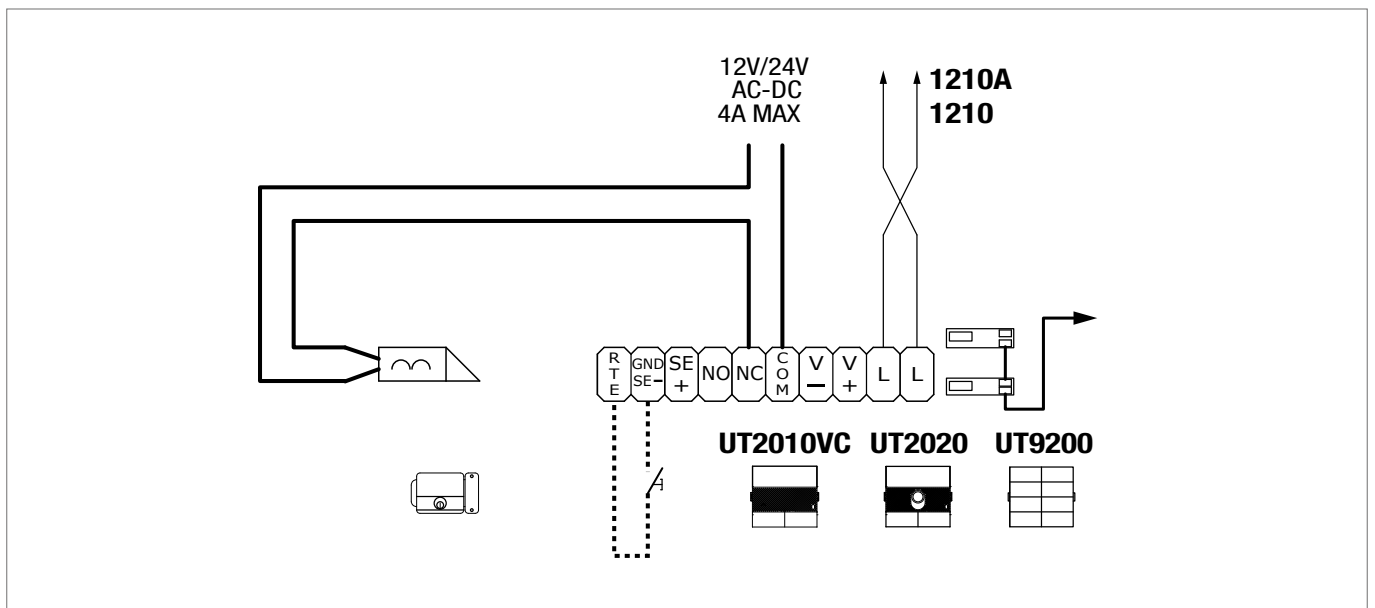
### Activering relais C.NC.NO: 2 sec. (Standaard)

De SE-uitgang en het C-NO-relais worden bestuurd door 1 knop van de video-deurintercom monitor: deuropener knop.



De SE-uitgang en het C-NO-relais worden bestuurd door 2 aparte knoppen van de video-deurintercom monitor: deuropener knop (SE) en algemene relaissturing knop (C-NO).

## Gebruik van het veiligheidslot



# Installatieprestaties en schema's

Voor meer informatie over de prestaties van het systeem en om de installatieschema's te bekijken, klik op het type systeem:

- [Audio/video Simplebus2](#)



CERTIFIED MANAGEMENT SYSTEMS



[www.comelitgroup.com](http://www.comelitgroup.com)

Via Don Arrigoni, 5 - 24020 Rovetta (BG) - Italy

5e editie 01/2026  
cod. 2G40003661  
Rev1 03/2026