



awb

Altijd aan uw zijde

Gebruiksaanwijzing

Genia Air

Genia Air 5/2



NL

Inhoudsopgave

Inhoudsopgave

1	Veiligheid	3
1.1	Waarschuwingen bij handelingen	3
1.2	Algemene veiligheidsinstructies.....	3
1.3	Reglementair gebruik.....	8
1.4	CE-markering.....	9
2	Aanwijzingen bij de documentatie	10
2.1	Aanvullend geldende documenten in acht nemen	10
2.2	Documenten bewaren.....	10
2.3	Geldigheid van de handleiding	10
3	Productbeschrijving	10
3.1	Typeaanduiding en serienummer.....	10
4	bedrijf	10
4.1	Vorstbeveiliging activeren.....	10
4.2	Controleren en onderhouden door de gebruiker.....	10
4.3	Product tijdelijk buiten bedrijf stellen	11
4.4	Werkingsgeluiden	11
5	Verhelpen van storingen	13
5.1	Storingen herkennen en verhelpen	13
6	Buitenbedrijfstelling	14
6.1	Product definitief buiten bedrijf stellen	14
7	Recycling en afvoer	14
7.1	Recycling en afvoer	14
7.2	Koudemiddel laten afvoeren.....	14
8	Garantie en klantenservice	14
8.1	Garantie	14
8.2	Serviceteam	14

1 Veiligheid

1.1 Waarschuwingen bij handelingen

Classificatie van de waarschuwingen bij handelingen

De waarschuwingen bij handelingen zijn als volgt door waarschuwingstekens en signaalwoorden aangaande de ernst van het potentiële gevaar ingedeeld:

Waarschuwingstekens en signaalwoorden



Gevaar!

Direct levensgevaar of gevaar voor ernstig lichamelijk letsel



Gevaar!

Levensgevaar door een elektrische schok



Waarschuwing!

Gevaar voor licht lichamelijk letsel



Opgelet!

Kans op materiële schade of milieuschade

1.2 Algemene veiligheidsinstructies

1.2.1 Gevaar door foute bediening

Door foute bediening kunt u zichzelf en anderen in gevaar brengen en materiële schade veroorzaken.

- ▶ Lees deze handleiding en alle andere documenten die van toepassing zijn zorgvuldig, vooral het hoofdstuk "Veiligheid" en de waarschuwingen.
- ▶ Voer alleen de werkzaamheden uit waarover deze gebruiksaanwijzing aanwijzingen geeft.

1.2.2 Levensgevaar door explosies en verbrandingen door brijnvloeistof

De brijnvloeistof ethyleen- of propyleenglycol is als vloeistof en damp licht ontvlambaar. De vorming van explosieve damp-/luchtmengsels is mogelijk.

- ▶ Houd hitte, vonken, open vuur en hete oppervlakken uit de buurt.
- ▶ Vermijd de vorming van damp-/luchtmengsels. Houd vaten met brijnvloeistof gesloten.
- ▶ Neem het bij de brijnvloeistof gevoegde veiligheidsgegevensblad in acht.

1.2.3 Levensgevaar door ontbrekende veiligheidsinrichtingen

De in dit document opgenomen schema's geven niet alle voor een deskundige installatie

1 Veiligheid

vereiste veiligheidsinrichtingen weer.

- ▶ Installeer de nodige veiligheidsinrichtingen in de installatie.
- ▶ Neem de betreffende nationale en internationale wetten, normen en richtlijnen in acht.

1.2.4 Gevaar door niet-reglementair gebruik

Er kan bij ondeskundig of oneigenlijk gebruik gevaar ontstaan voor lijf en leven van de gebruiker of derden resp. schade aan het product en andere voorwerpen.

Gebruik het product alleen volgens de bestemming.

1.2.5 Verwondingsgevaar door bijtende brijnvloeistof vermijden

De brijnvloeistof ethyleenglycol is gevaarlijk voor de gezondheid.

- ▶ Vermijd huid- en oogcontact.
- ▶ Draag handschoenen en veiligheidsbril.
- ▶ Vermijd inademen en inslikken.
- ▶ Neem het bij de brijnvloeistof gevoegde veiligheidsgegevensblad in acht.

1.2.6 Verwondingsgevaar door verbrandingen aan hete en koude componenten vermijden

Aan componenten van de warmtepomp kunnen vooral aan het koelcircuit zowel hoge als ook erg lage temperaturen ontstaan.

- ▶ Neem geen ongeïsoleerde buisleidingen van de volledige CV-installatie vast.
- ▶ Verwijder geen manteldelen.

1.2.7 Verbrandingsgevaar door heet drinkwater

Aan de tappunten voor warm water bestaat bij warmwatertemperaturen van meer dan 50°C gevaar voor verbranding. Kleine kinderen en oudere mensen lopen zelfs bij lagere temperaturen al risico's.

- ▶ Kies een temperatuur waarbij niemand gevaar loopt.

1.2.8 Levensgevaar door ontbrekende veiligheidsinrichtingen

Ontbrekende veiligheidsinrichtingen (bijv. veiligheidsklep, expansievat) kunnen tot levensgevaarlijke brandwonden en andere letsels leiden, bijv. door explosies.

- ▶ Laat door uw erkend installateur controleren of alle nodige



afsluitinrichtingen in uw CV-installaties voorhanden zijn.

1.2.9 Verwondingsgevaar door bevrozing bij contact met koelmiddel vermijden

Het product wordt met een bedrijfsvulling van het koudemiddel R 410 A geleverd. Dit is een chloorvrij koelmiddel dat de ozonlaag van de aarde niet beïnvloedt. R 410 A is niet brandgevaarlijk en er bestaat geen explosiegevaar. Lekkend koelmiddel kan bij het aanraken van het lek tot bevrozingen leiden.

- ▶ Als er koelmiddel vrijkomt, geen onderdelen van het product aanraken.
- ▶ Adem dampen of gassen die bij lekken uit het koelmiddelcircuit komen niet in.
- ▶ Vermijd huid- of oogcontact met het koelmiddel.
- ▶ Raadpleeg bij huid- of oogcontact met het koelmiddel een arts.

1.2.10 Gevaar door veranderingen in de omgeving van het product

Door veranderingen in de omgeving van het product kan er gevaar ontstaan voor lijf en leven van de gebruiker of derden



resp. schade aan het product en andere voorwerpen.

Aan de volgende zaken mogen geen wijzigingen worden uitgevoerd:

- aan de warmtepomp
- aan de omgeving van de warmtepomp
- aan de afvoerleiding en aan de veiligheidsklep voor het verwarmingswater
- aan de toevoerleidingen voor water en stroom
- aan de condensafvoerleiding van de warmtepomp
- aan de bouwconstructies die de gebruiksveiligheid van het product kunnen beïnvloeden.

1.2.11 Verwondingsgevaar en materiële schade door ondeskundig onderhoud of ondeskundige reparatie

Door het eigenmachtig ingrijpen of door manipulaties aan het product of aan delen van de installatie is de bedrijfsveiligheid van het toestel niet meer gegarandeerd en vervalt de garantie.

- ▶ Voer in geen geval zelf wijzigingen of manipulaties aan het product of aan andere delen van de installatie uit.

1 Veiligheid

- ▶ Probeer nooit onderhoud of reparaties aan het product zelf uit te voeren.
- ▶ Vernietig of verwijder geen verzegelingen van componenten. Enkel erkende installateurs en de servicedienst van de fabriek zijn bevoegd om verzegelde onderdelen te veranderen.
- ▶ Laat inspectie en onderhoud door een erkend installateur uitvoeren.

1.2.12 Vorstschade door ongeschikte opstellingsplaats

Bij vorst bestaat gevaar voor schade aan het product en aan de volledige CV-installatie.

- ▶ Zorg er daarom voor dat de CV-installatie bij vorst in elk geval in gebruik blijft en alle vertrekken voldoende getemperd zijn.

Ook als vertrekken of de hele woning tijdelijk niet gebruikt worden, moet de verwarming in gebruik blijven!

De vorstbeveiliging en bewakingsinrichtingen zijn alleen actief als het product van stroom voorzien wordt. Het product moet op de stroomvoorziening aangesloten zijn.

1.2.13 Vorstschade door ontoereikende ruimtetemperatuur

Bij te lage instelling van de ruimtetemperatuur in verschillende ruimtes kan niet uitgesloten worden dat onderdelen van de CV-installatie door vorst beschadigd worden.

- ▶ Verzeker u ervan dat, als u tijdens een vorstperiode afwezig bent, de CV-installatie in werking blijft en de kamers voldoende op temperatuur worden gehouden.
- ▶ Neem de aanwijzingen i.v.m. vorstbeveiliging in acht.

1.2.14 Vorstschade door stroomuitval

Uw installateur heeft uw product bij de installatie aangesloten op het elektriciteitsnet. Bij een uitval van de stroomvoorziening kan niet uitgesloten worden dat onderdelen van de CV-installatie door vorst beschadigd worden. Als u het product bij stroomuitval met een noodstroomaggregaat gebruiksklaar wilt houden, neem dan het volgende in acht:

- ▶ Win voor de installatie van een noodstroomaggregaat het advies van uw installateur in.



- ▶ Zorg ervoor dat de technische waarden (frequentie, spanning, aarding) van het noodstroomaggregaat met de waarden van het stroomnet overeenkomen.

1.2.15 Functiestoring door verkeerde installatiedruk

Om de werking van de installatie met een te geringe waterhoeveelheid te vermijden en daardoor mogelijke gevolgschade te vermijden, dient u het volgende in acht te nemen:

- ▶ Controleer regelmatig de installatiedruk van de CV-installatie.
- ▶ Neem absoluut de aanwijzingen i.v.m. de installatiedruk in acht.

1.2.16 Functiestoring door verkeerde stroomvoorziening

Om storingen van het product te voorkomen moet de stroomvoorziening binnen de vastgestelde grenzen liggen:

- 1 fase: 230 V (+10/-15%)
~50Hz
- 3 fases: 400 V (+10/-15%) 3N
~50Hz

1.2.17 Milieuschade door lekkend koelmiddel vermijden

Het product bevat het koudemiddel R 410 A. Het koudemiddel mag niet in de atmosfeer komen. R 410 A is een door het Kyoto-protocol beschreven gefluoreerd broeikasgas met GWP 1725 (GWP = Global Warming Potential). Komt het in de atmosfeer terecht, dan werkt het 1725 keer zo sterk als het natuurlijke broeikasgas CO₂.

Het in het product aanwezige koelmiddel moet voor het afvoeren van het product volledig in een daarvoor geschikt reservoir worden afgezogen, om het daarna conform de voorschriften te recyclen of af te voeren.

- ▶ Zorg ervoor dat alleen officieel gecertificeerd vakpersoneel met de nodige veiligheidsuitrusting onderhoudswerkzaamheden en ingrepen aan het koudemiddelcircuit uitvoert.
- ▶ Laat het in het product aanwezige koudemiddel door gecertificeerd vakpersoneel conform de voorschriften recyclen of afvoeren.



1 Veiligheid

1.3 Reglementair gebruik

1.3.1 Stand van de techniek

Geldigheid: Nederland

De **Genia Air** warmtepompsystemen zijn volgens de huidige stand van de techniek en de erkende veiligheidstechnische regels geconstrueerd. Toch kan er bij ondeskundig of oneigenlijk gebruik gevaar ontstaan voor lijf en leven van de gebruiker of derden resp. schade aan het product en andere voorwerpen.

1.3.2 Gebruikerskwalificatie

Dit product kan door kinderen vanaf 8 jaar alsook personen met verminderde fysieke, sensorische of mentale capaciteiten of gebrek aan ervaring en kennis gebruikt worden, als ze onder toezicht staan of m.b.t. het veilige gebruik van het product geïnstrueerd werden en de daaruit resulterende gevaren verstaan. Kinderen mogen niet met het product spelen. Reiniging en onderhoud door de gebruiker mogen niet door kinderen zonder toezicht uitgevoerd worden.

1.3.3 Reglementair gebruik

Geldigheid: Nederland

De warmtepomp **Genia Air** is als warmteopwekker voor ge-

sloten CV-installaties bestemd. Het gebruik van de warmtepomp buiten de toepassingsgrenzen leidt tot het uitschakelen van de warmtepomp door de interne regel- en veiligheidsinrichtingen.

1.3.4 Niet-reglementair gebruik

Als niet-reglementair geldt elk gebruik dat niet uitdrukkelijk in het hoofdst. "Reglementair gebruik" genoemd wordt.

Een ander of daarvan afwijkend gebruik is niet volgens de voorschriften. Als onreglementair gebruik geldt ook ieder direct commercieel of industrieel gebruik.

1.3.5 Naleving van documenten die ook van toepassing zijn

Geldigheid: Nederland

Het reglementaire gebruik omvat eveneens het naleven van de bijgevoegde gebruikers-, installatie- en onderhoudshandleidingen van het AWB-product alsook van andere onderdelen en componenten van de installatie.



1.3.6 Aansprakelijkheid en nevenvoorwaarden

De fabrikant/leverancier is niet aansprakelijk voor schade, voortkomend uit onreglementair gebruik. Het risico draagt alleen de gebruiker.

Attentie!

Ieder misbruik is verboden.

1.4 CE-markering



Met de CE-markering wordt aangegeven dat de producten volgens het typeplaatje voldoen aan de fundamentele vereisten van de geldende richtlijnen.

De conformiteitsverklaring kan bij de fabrikant geraadpleegd worden.



2 Aanwijzingen bij de documentatie

2 Aanwijzingen bij de documentatie

2.1 Aanvullend geldende documenten in acht nemen

- ▶ Neem absoluut alle gebruiksaanwijzingen die bij de componenten van de installatie worden meegeleverd in acht.

2.2 Documenten bewaren

- ▶ Bewaar deze handleiding alsook alle documenten die van toepassing zijn voor het verdere gebruik.

2.3 Geldigheid van de handleiding

Deze handleiding geldt uitsluitend voor de volgende warmtepompen, hierna "product" genoemd:

Geldigheid: Nederland

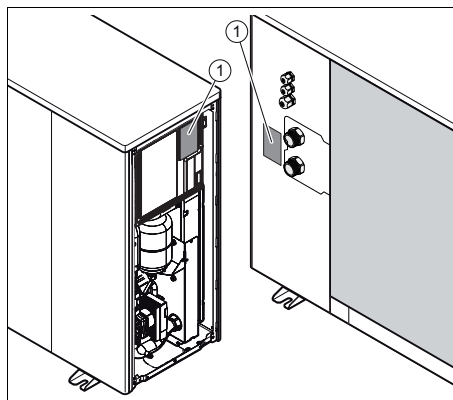
Typeaanduiding	Art.-nr.
Genia Air 5/2	0010019790

Het artikelnummer van het product is een onderdeel van het serienummer Serienummer (→ Pagina 10) (Geldigheid: Nederland).

3 Productbeschrijving

3.1 Typeaanduiding en serienummer

Geldigheid: Nederland



De typebenaming en het serienummer bevinden zich op het typeplaatje (1).

4 bedrijf

4.1 Vorstbeveiliging activeren

- ▶ Om het bevroren van het product te verhinderen, dient u ervoor te zorgen dat het product ingeschakeld is.

4.2 Controleren en onderhouden door de gebruiker

4.2.1 Product reinigen

1. Schakel het product in voor u het reinigt.
2. Reinig de mantel van uw product met een vochtige doek en een beetje zeep. Gebruik geen schuur- of reinigingsmiddelen die de mantel of de bedienings-elementen kunnen beschadigen.
3. Reinig het product niet met een hogedrukreiniger.
4. Controleer regelmatig of zich geen takken en bladeren rond het product verzamelen.

4.2.2 Onderhoudsschema controleren



Gevaar!
Verwondingsgevaar en gevaar voor materiële schade als gevolg van niet uitgevoerd of ondeskundig onderhoud en reparatie!

Door niet uitgevoerde of ondeskundige onderhoudswerkzaamheden of reparaties kunnen personen gewond raken of kan het product beschadigd worden.

- ▶ Probeer nooit om zelf onderhoudswerkzaamheden of reparaties aan uw product uit te voeren.
- ▶ Geef daartoe opdracht aan een erkend installateur. We raden u aan om een onderhoudscontract af te sluiten.

1. Voorwaarde voor permanente inzetbaarheid, veiligheid, betrouwbaarheid en lange levensduur van uw product is een regelmatige inspectie/onderhoud door een erkende installateur.



Aanwijzing

Niet uitgevoerd onderhoud, niet uitgevoerde reparaties en de niet-naleving van de opgegeven inspectie-, onderhouds- en vervangingsintervallen leiden tot het verlies van mogelijke garantieaanspraken. We raden u aan om een onderhoudscontract met een erkend installateur af te sluiten.

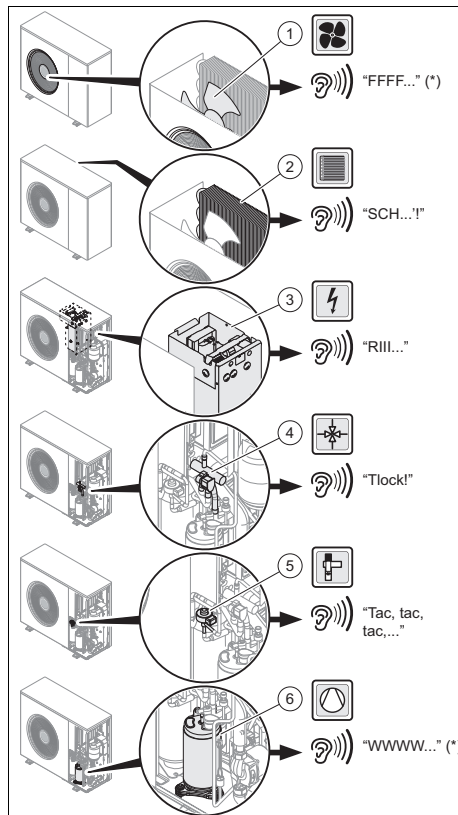
2. De onderhoudsintervallen zijn afhankelijk van de omstandigheden op de opstellingsplaats en het gebruik van het product.

3. Laat het vervangen van functie- en veiligheidsrelevante slijtdelen door een erkend installateur uitvoeren.

4.3 Product tijdelijk buiten bedrijf stellen

- ▶ Als bij langere afwezigheid de voedingsspanning van de woning en van het product onderbroken wordt, laat dan het verwarmingssysteem door uw erkend installateur legen of voldoende tegen vorst beschermen.

4.4 Werkingsgeluiden



* Permanente werkingsgeluiden

4 bedrijf

De vermelde geluiden betekenen geen storing van de warmtepomp.

De geluiden ontstaan bij verschillende modi van de warmtepomp (start, ontijzing, stop).

5 Verhelpen van storingen

5.1 Storingen herkennen en verhelpen

In deze paragraaf worden alle foutmeldingen getoond die zonder de hulp van een erkend installateur verholpen kunnen worden om het product opnieuw in gebruik te nemen.

De andere foutmeldingen moeten door een erkende installateur gecontroleerd worden.

- Als het product na het verhelpen van de fouten niet in werking treedt, gelieve dan met uw erkend installateur contact op te nemen.

Fout	Oorzaak	Oplossing
Het product werkt niet meer.	Stroomvoorziening onderbroken	Zorg ervoor dat er geen stroomuitval is en dat het product correct op de stroomvoorziening aangesloten is. Als de stroomvoorziening opnieuw hersteld is, dan treedt het product automatisch in werking. Als de fout verder blijft bestaan, neem dan contact op met uw installateur.
Geluiden (ruisen, kloppen, zoemen)	Als de verwarmingsvraag stopt, dan kan het tot blubberende en fluïtende geluiden komen. De geluiden worden door het koudemiddel veroorzaakt. Als het product het bedrijf start of stopt, dan kan het tot knakkende geluiden komen. De geluiden worden door de behuizing veroorzaakt dat bij temperatuurwijzigingen uitzet of samentrekt. Als het product werkt, dan kan het tot zoemende geluiden komen. De geluiden worden door de compressor veroorzaakt als het product zich in het CV-bedrijf bevindt.	
Het product dampst.	In de winter en tijdens het ontdooien kan damp uit het product lekken. (de warmte van het product smelt het ijs dat zich gevormd heeft.)	
Andere fouten		Neem contact op met uw installateur.

6 Buitenbedrijfstelling

6 Buitenbedrijfstelling

6.1 Product definitief buiten bedrijf stellen

- ▶ Laat het product door een installateur definitief buiten bedrijf stellen.

7 Recycling en afvoer

7.1 Recycling en afvoer

- ▶ Laat de verpakking door de installateur afvoeren die het product geïnstalleerd heeft.



Als het product met dit teken gekenmerkt is:

- ▶ Gooi het product in dat geval niet met het huisvuil weg.
- ▶ Geef het product in plaats daarvan af bij een inzamelpunt voor oude elektrische of elektronische apparaten.



Als het product batterijen bevat die met dit teken gekenmerkt zijn, kunnen de batterijen substanties bevatten die schadelijk zijn voor gezondheid en milieu.

- ▶ Breng de batterijen in dat geval naar een inzamelpunt voor batterijen.

7.2 Koudemiddel laten afvoeren

Geldigheid: Nederland

De warmtepomp **Genia Air** is met het koudemiddel R 410 A gevuld.

- ▶ Laat het koelmiddel alleen door gekwalificeerd geschoold personeel afvoeren.
- ▶ Neem de algemene veiligheidsvoorschriften in acht.

8 Garantie en klantenservice

8.1 Garantie

Geldigheid: Nederland

Informatie over de fabrieksgarantie kunt u bij het aan de achterkant opgegeven contactadres verkrijgen.

8.2 Serviceteam

Geldigheid: Nederland

Contactgegevens over ons serviceteam vindt u op het aan de achterkant opgegeven adres of www.awb.nl.

Uitgever/fabrikant
AWB

Paasheuvelweg 42 – 1105 BJ Amsterdam
www.awb.nl



0020218119_00 – 17.06.2016

Leverancier

© Deze handleidingen, of delen ervan, zijn auteursrechtelijk beschermd en mogen alleen met schriftelijke toestemming van de fabrikant vermenigvuldigd of verspreid worden. Technische wijzigingen voorbehouden.



Altijd aan uw zijde