

Productinformatieblad

Specificaties



ATV930 - Staande frequentieregelaar - 160kW - 400-440V - IP21

ATV930C16N4F

EAN Code: 3606480883507

Prijs: 25.033,50 EUR

Hoofd

range of product	Altivar Process ATV900
productspecifieke toepassing	Proces voor industriële
product or component type	Snelheidsregelaar
variant	Standaardversie Met remchopper
device application	Industriële toepassing
bestemming product	Asynchrone motoren Synchrone motoren
aantal fasen in net	3 fasen
mounting mode	Staande
continue uitgangsstroom	302 A bij 2.5 kHz voor normale werking 250 A bij 2.5 kHz voor heavy duty
protocol communicatiepoort	Modbus TCP Seriële modbus Ethernet/IP
optie module	Slot A: communicatiemodule voor Profibus DP V1 Slot A: communicatiemodule voor Profinet Slot A: communicatiemodule voor DeviceNet Slot A: communicatiemodule voor EtherCAT Slot A: communicatiemodule voor CANopen doorlussen RJ45 Slot A: communicatiemodule voor CANopen SUB-D 9 Slot A: communicatiemodule voor CANopen schroefklemmen Slot A/slot B/slot C: digitale en analoge I/O uitbreidingsmodule Slot A/slot B/slot C: uitbreidingsmodule uitgangrelais Slot B: 5/12 V Digitale encoder interface module Slot B: Analoge encoder interface module Slot B: resolver encoder interface module communicatiemodule voor Ethernet Powerlink
Us nominale voedingsspanning	380...440 V - 15...10 %
[Us] nominale voedingsspanning	380...440 V
Relais outputnummer	10 %
Relatieve symmetrische netspanningstolerantie	5 %
nominale uitgangsstroom	302,0 A
motorvermogen kW	160,0 kW voor normale werking 132,0 kW voor heavy duty
EMC-filter	Geïntegreerd Met EMC plaatoptie
IP beschermingsgraad	IP21

Complementair

De weergegeven prijs is de adviesprijs in euro excl. BTW. Deze kan onderhevig zijn aan korting. Neem contact op met uw lokale distributeur of detailhandel voor de daadwerkelijke prijs

elektrische aansluiting	Controle: verwijderbare schroefklemblokken 0,5...1,5 mm ² Lijnkant: M12 bar Motor: M12 bar
transmissiesnelheid	10/100 Mbit/s voor Ethernet IP/Modbus TCP 4.8, 9.6, 19.2, 38.4 kbit/s voor seriële modbus
uitwisselingsmodus	Half-duplex, full-duplex, autonegotiation Ethernet IP/Modbus TCP
gegevensformaat	8 bits, configureerbaar oneven, even of geen pariteit voor seriële modbus
type polarisatie	Geen impedantie voor seriële modbus
aantal adressen	1...247 voor seriële modbus
voeding	Externe voeding voor digitale ingangen: 24 V DC (19...30 V), <1,25 mA, beveiligingstype: kortsluit- en overbelastingsbeveiliging Interne voeding voor referentiepotentiometer (1 tot 10 kOhm): 10.5 V DC +/- 5 %, <10 mA, beveiligingstype: kortsluit- en overbelastingsbeveiliging Interne voeding voor digitale ingangen en STO: 24 V DC (21...27 V), <200 mA, beveiligingstype: kortsluit- en overbelastingsbeveiliging
lokale signalering	Lokale diagnose: 3 LED (mono/duale kleur) Ingebedde communicatiestatus: 5 LED (tweekleurig) Status communicatiemodule: 2 LED (tweekleurig) Aanwezigheid spanning: 1 LED (rood)
inputcompatibiliteit	DI1...DI8: discrete input niveau 1 PLC conform aan IEC 61131-2 DI7, DI8: pulse input niveau 1 PLC conform aan IEC 65A-68 STOA, STOB: discrete input niveau 1 PLC conform aan IEC 61131-2
discrete inputlogica	Positieve logische (source) (DI1...DI8), < 5 V (status 0), > 11 V (status 1) Negatieve logica (sink) (DI1...DI8), > 16 V (status 0), < 10 V (status 1) Positieve logische (source) (DI7, DI8), < 0.6 V (status 0), > 2.5 V (status 1) Positieve logische (source) (STOA, STOB), < 5 V (status 0), > 11 V (status 1)
duur sampling	2 ms +/- 0.5 ms (DI1...DI8) - discrete input 5 ms +/- 1 ms (DI7, DI8) - pulse input 1 ms +/- 1 ms (AI1, AI2, AI3) - analoge ingang 5 ms +/- 1 ms (AQ1, AQ2) - analoge uitgang
nauwkeurigheid	+/- 0.6 % AI1, AI2, AI3 voor een temperatuurafwijking 60 °C analoge ingang +/- 1 % AQ1, AQ2 voor een temperatuurafwijking 60 °C analoge uitgang
lineariteitsfout	AI1, AI2, AI3: +/- 0,15% van maximumwaarde voor analoge input AQ1, AQ2: +/-0,2 % voor analoge output
refresh-tijd	Relaisuitgang (R1, R2, R3): 5 ms (+/- 0,5 ms)
isolatie	Tussen voeding en hulpkringklemmen
aantal digitale ingangen	10
discreet inputtype	DI1...DI8 programmeerbaar, 24 V DC (<= 30 V), impedantie: 3.5 kOhm DI7, DI8 programmeerbaar als pulsingang: 0...30 kHz, 24 V DC (<= 30 V) STOA, STOB veilige afkoppeling, 24 V DC (<= 30 V), impedantie: > 2.2 kOhm
digitale inganglogica	16 vooraf ingestelde snelheden
aantal digitale uitgangen	2
discreet uitgangstype	Logische output DQ+ 0...1 kHz <= 30 V DC 100 mA Programmeerbaar als pulsuitgang DQ+ 0...30 kHz <= 30 V DC 20 mA Logische output DQ- 0...1 kHz <= 30 V DC 100 mA
aantal analoge ingangen	3
analoog inputtype	AI1, AI2, AI3 softwarematig configureerbare spanning: 0...10 V DC, impedantie: 30 kOhm, resolutie 12 bits AI1, AI2, AI3 softwarematig configureerbare stroom: 0...20 mA / 4...20 mA, impedantie: 250 Ohm, resolutie 12 bits
aantal analoge uitgangen	2
analoog outputtype	Softwarematig configureerbare spanning AQ1, AQ2: 0...10 V DC impedantie 470 Ohm, resolutie 10 bits Softwarematig configureerbare stroom AQ1, AQ2: 0...20 mA impedantie 500 Ohm, resolutie 10 bits
relaisuitgang nummer	3

relaisuitgang type	Configureerbare relaisstructuur R1: fout relais normaal open/normaal gesloten elektrische duurzaamheid 100000 cycles Configureerbare relaisstructuur R2: sequentierelais NO elektrische duurzaamheid 1000000 cycles Configureerbare relaisstructuur R3: sequentierelais NO elektrische duurzaamheid 1000000 cycles
maximale schakelstroom	Relaisuitgang R1 op resistief laden, cos phi = 1: 3 A bij 250 V AC Relaisuitgang R1 op resistief laden, cos phi = 1: 3 A bij 30 V DC Relaisuitgang R1 op inductief laden, cos phi = 0,4 en L/R = 7 ms: 2 A bij 250 V AC Relaisuitgang R1 op inductief laden, cos phi = 0,4 en L/R = 7 ms: 2 A bij 30 V DC Relaisuitgang R2, R3 op resistief laden, cos phi = 1: 5 A bij 250 V AC Relaisuitgang R2, R3 op resistief laden, cos phi = 1: 5 A bij 30 V DC Relaisuitgang R2, R3 op inductief laden, cos phi = 0,4 en L/R = 7 ms: 2 A bij 250 V AC Relaisuitgang R2, R3 op inductief laden, cos phi = 0,4 en L/R = 7 ms: 2 A bij 30 V DC
minimale schakelstroom	Relaisuitgang R1, R2, R3: 5 mA bij 24 V DC
fysieke interface	Ethernet 2-draads RS485
type connector	2 RJ45 1 RJ45
toegangsmethode	Slave Modbus TCP
transmissiesnelheid	10, 100 Mbits 4,8 kbps 9600 bit/s 19200 bit/s
transmissieframe	RTU
aantal adressen	1...247
dataformaat	8 bits, configureerbaar oneven, even of geen pariteit
type polarisatie	Geen impedantie
4 kwadranten mogelijk	Fout
asynchroon motorbesturingsprofiel	Variabel koppel standaard Constant koppel standaard Geoptimaliseerd koppelmodus
synchroon motorbesturingsprofiel	Permanente magneetmotor Synchrone weerstandsmotor
Maximale uitgangsfrequentie	599 Hz
versnellings- en vertragingshellingen	Afzonderlijk lineair instelbaar van 0,01...9999 s
motorslip compensatie	Verstelbaar Niet beschikbaar in permanente magneet motor wet Kan worden onderdrukt Automatisch ongeacht de belasting
schakelfrequentie	2,5...8 kHz met 2...8 kHz verstelbaar
nominale schakelfrequentie	2,5 kHz
remmen tot stilstand	Door DC-injectie
remkoppel	Fout
netstroom	291,0 A bij 380 V (normale werking) 244,0 A bij 380 V (heavy duty) 251,0 A bij 440 V (normale werking) 210,0 A bij 440 V (heavy duty)
Maximale ingangsstroom	291,0 A
Maximale uitgangsspanning	440,0 V
schijnbaar vermogen	192 kVA bij 400 V (normale werking) 161 kVA bij 400 V (heavy duty)

max overgangsstroom	362 A gedurende 60 s (normale werking) 375 A gedurende 60 s (heavy duty)
network frequency	50...60 Hz
ideële lijn I_{sc}	50 kA
Basisbelastingsstroom bij hoge overbelasting	250,0 A
Basisbelastingsstroom bij lage overbelasting	302,0 A
vermogensdissipatie in W	3120 W, schakelfrequentie 2,5 kHz (normale werking) 4030 W, schakelfrequentie 2,5 kHz (heavy duty)
Met veiligheidsfunctie Veilig begrensde snelheid (SLS)	True
Met veiligheidsfunctie Veilig rembeheer (SBC/SBT)	True
Met veiligheidsfunctie Safe Operating Stop (SOS)	Fout
Met veiligheidsfunctie veilige positie (SP)	Fout
Met veiligheidsfunctie Veilige programmeerbare logica	Fout
Met veiligheidsfunctie Safe Speed Monitor (SSM)	Fout
Met veiligheidsfunctie Safe Stop 1 (SS1)	True
Met veilige noodstop 2 (SFT2)	Fout
Met veiligheidsfunctie Veilige koppeluitschakeling (STO)	True
Met veiligheidsfunctie Veilig begrensde positie (SLP)	Fout
Met veiligheidsfunctie veilige richting (SDI)	Fout
type bescherming	Thermische beveiliging: motor Veilig koppel uit: motor Uitschakeling fase motor: motor Thermische beveiliging: aandrijving Veilig koppel uit: aandrijving Oververhitting: aandrijving Overspanning tussen outputfases en aarding: aandrijving Overbelasting van uitgangsvoltage: aandrijving Beveiliging tegen kortsluiting: aandrijving Uitschakeling fase motor: aandrijving Overspanningen op DC-bus: aandrijving Lijnvoeding overspanning: aandrijving Lijnvoeding onderspanning: aandrijving Lijnvoeding faseverlies: aandrijving Te hoge snelheid: aandrijving Onderbreking besturingscircuit: aandrijving
Quantity per set	1
width	400 mm
height	2150 mm
depth	605 mm
net weight	310 kg

Omgeving

isolatieweerstand	> 1 MOhm 500 V DC gedurende 1 minuut naar aarding
geluidsniveau	69 dB conform aan 86/188/EEC
trilling bestendigheid	1,5 mm piek naar piek (f= 2...13 Hz) conforming to IEC 60068-2-6 1 gn (f= 13...200 Hz) conforming to IEC 60068-2-6
schokbestendigheid	15 gn voor 11 ms conform aan IEC 60068-2-27

milieu-eigenschappen	Chemische vervuilingweerstand klasse 3C3 conform aan IEC 60721-3-3 Stofvervuilingweerstand klasse 3S3 conform aan IEC 60721-3-3
relatieve vochtigheid	5...95 % zonder condensatie conform aan IEC 60068-2-3
omgevingsluchttemperatuur voor werking	-15...40 °C (zonderverlies) 40...50 °C (met)
bedrijfshoogte	<= 1000 m zonderverlies 1000...4800 m met stroomdeclassering 1 % per 100 m
werkingspositie	Vertikaal +/- 10 graden
product certifications	ATEX EAC C-Tick
markering	CE
standards	IEC 60204-1 IEC 61800-2 IEC 61800-3 IEC 61800-5-1
Maximale THDI	<48 % volledige belasting conform aan IEC 61000-3-12
montage stijl	In vloerstaande behuizing
elektromagnetische compatibiliteit	Elektrostatische ontlading immuniteitstest level 3 conforming to IEC 61000-4-2 Radiofrequent elektromagnetisch veld immuniteitstest level 3 conforming to IEC 61000-4-3 Elektrische snelle transiënte/burst immuniteitstest level 4 conforming to IEC 61000-4-4 1,2/50 µs - 8/20 µs stroomstoot immuniteitstest level 3 conforming to IEC 61000-4-5 Geleide radiofrequentie immuniteitstest level 3 conforming to IEC 61000-4-6
Omgevingsklasse (tijdens werking)	Klasse 3C3 volgens IEC 60721-3-3 Klasse 3S3 volgens IEC 60721-3-3
Maximale versnelling bij schok (tijdens bedrijf)	150 m/s ² bij 11 ms
Maximale versnelling onder trillingsspanning (tijdens werking)	10 m/s ² bij 13...200 Hz
Maximale vervorming onder trillende belasting (tijdens werking)	1,5 mm bij 2...13 Hz
Toegestane relatieve vochtigheid (tijdens opslag)	Klasse 3K5 volgens EN 60721-3
volume koellucht	720 m ³ /h
overvoltage category	III
regellus	Instelbare PID-regelaar
geluidsniveau	69 dB
pollution degree	2
Analoge uitgangsstroom	-40...70 °C
ambient air temperature for storage	-40...70 °C

Verpakkingseenheid

Unit Type of Package 1	PCE
Number of Units in Package 1	1
Package 1 Height	238,5 cm
Package 1 Width	120,0 cm
Package 1 Length	110,0 cm
Package 1 Weight	350,0 kg

Environmental Data

Schneider Electric wil tegen 2050 de Net Zero-status hebben bereikt via partnerschappen in de toeleveringsketen, materialen met een lagere impact en circulariteit via onze doorlopende campagne "Use Better, Use Longer, Use Again" om de levensduur van producten en de recycleerbaarheid te verlengen.

[Uitleg van Environmental Data](#) >

[Hoe evalueren we de duurzaamheid van producten?](#) >

Milieuoetafdruk

Totale levenscyclus ecologische voetafdruk 147633

Milieuprofiel van product (PEP) [Milieuprofiel van het product](#)

Use Better

Materialen en verpakking

Pakket met gerecycleerd karton Nee

Verpakkingen zonder kunststof Nee

[EU-richtlijn RoHS](#)

Voldoet pro-actief (Product valt niet onder de EU RoHS juridische scope)

SCIP-nummer D85bea05-cdd1-41b2-b42a-71d8bf09d77f

REACH-regelgeving [REACH-verklaring](#)

Use Again

Herverpakken en herfabriceren

Circulair Profiel [Informatie over einde levensduur](#)

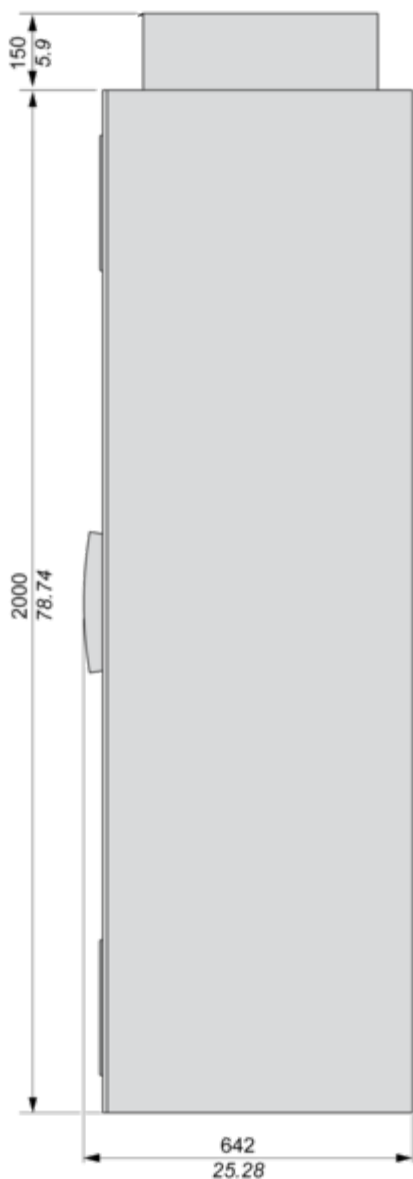
Terugname No

Dimensions Drawings

Dimensions

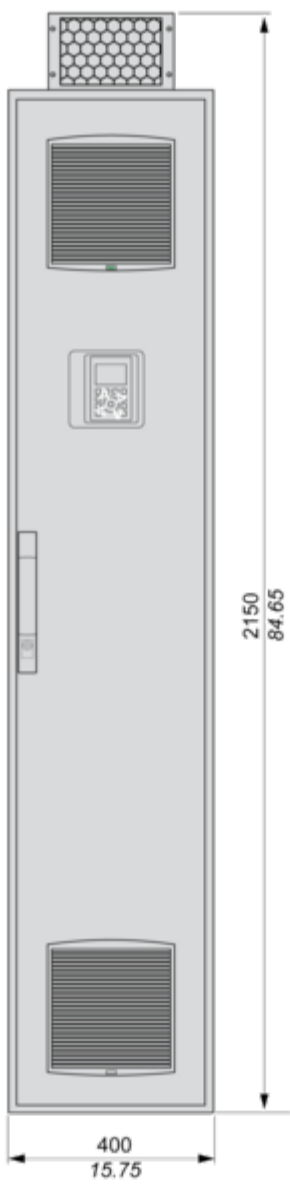
Right and Front View

mm
in.



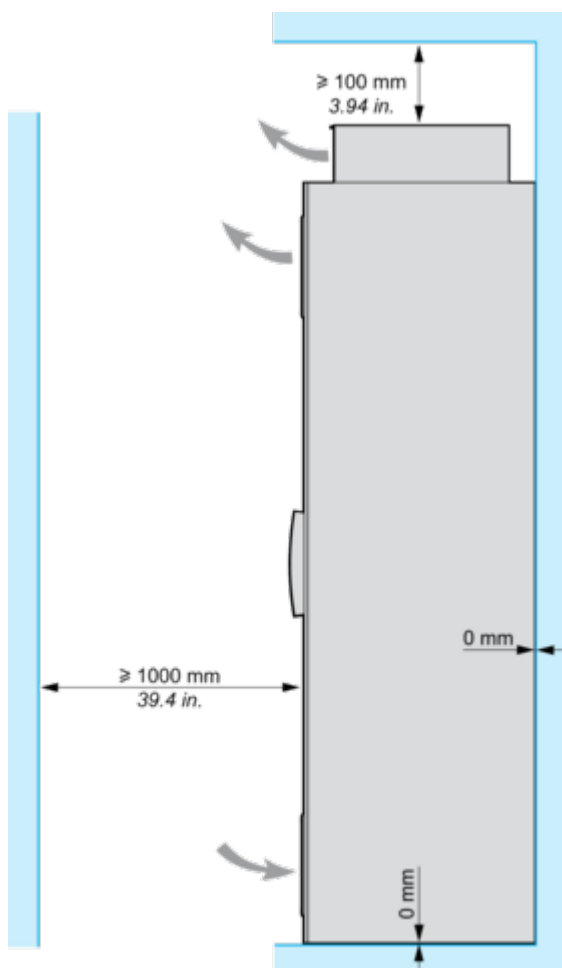
Productinformatieblad ATV930C16N4F

mm
in.



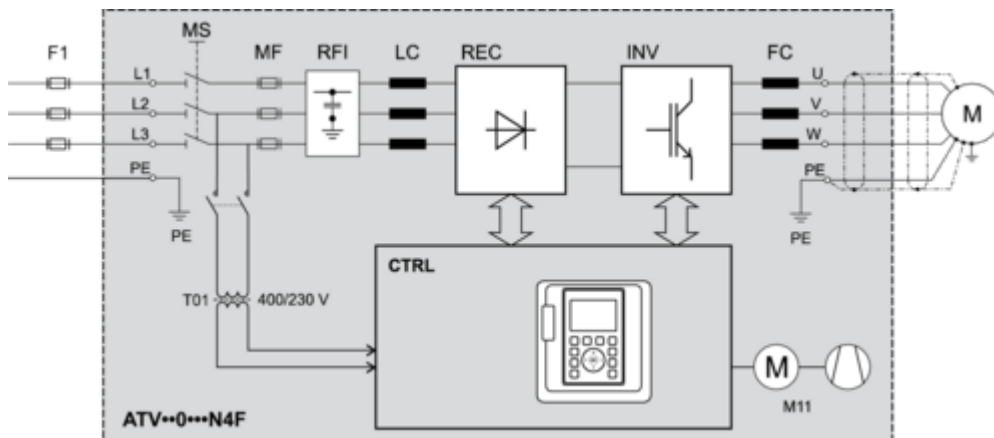
Mounting and Clearance

Clearances



Connections and Schema

Floor Standing Drive Circuit Diagram



F1 External pre-fuse or circuit breaker

MS Built-in main switch (only available on IP54 drives)

T01 Control transformer 400 / 230 V AC

MF aR fuses

RFI Built-in RFI filter

LC Line reactor choke

REC Rectifier module

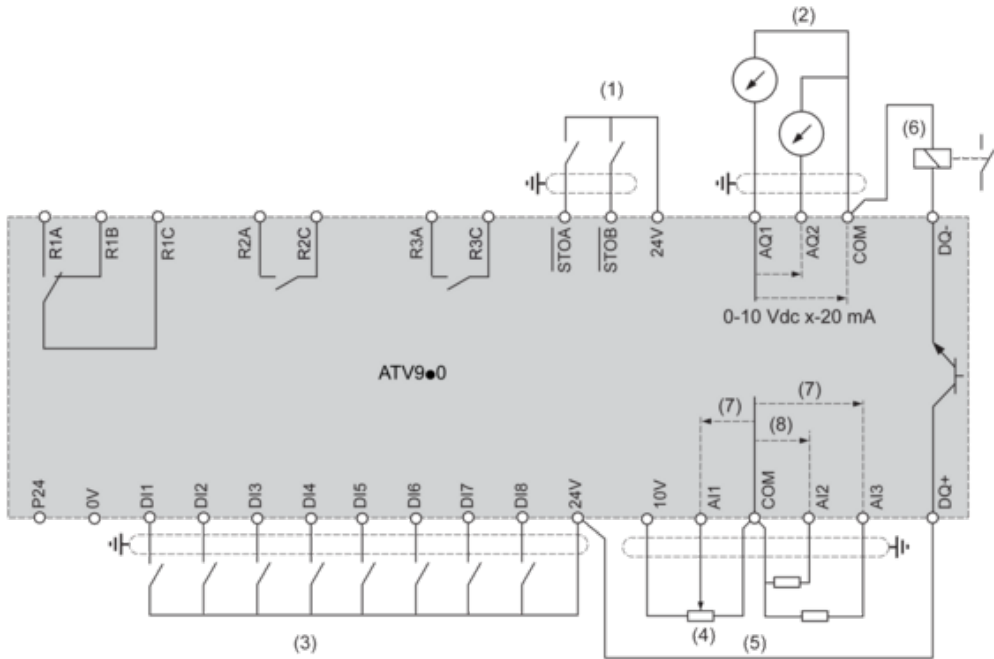
INV Inverter module

FC dv/dt filter (from 355 kW the dv/dt filter choke 150 m is built-in as standard)

CTRL Control panel

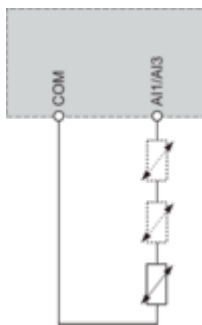
M11 Fan in enclosure door

Control Block Wiring Diagram



- (1) Safe Torque Off
 - (2) Analog Output
 - (3) Digital Input
 - (4) Reference potentiometer
 - (5) Analog Input
 - (6) Digital Output
 - (7) 0-10 Vdc, x-20 mA
 - (8) 0-10 Vdc, -10 Vdc...+10 Vdc
- R1A, R1B, R1C** : Fault relay
R2A, R2C : Sequence relay
R3A, R3C : Sequence relay

Sensor Connection



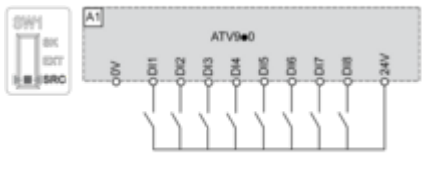
It is possible to connect either 1 or 3 sensors on terminals AI1 or AI3

Sink / Source Switch Configuration

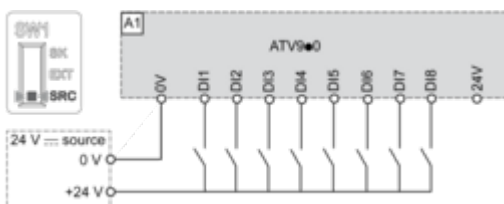
The switch is used to adapt the operation of the logic inputs to the technology of the programmable controller outputs.

- Set the switch to Source (factory setting) if using PLC outputs with PNP transistors.
- Set the switch to Ext if using PLC outputs with NPN transistors.

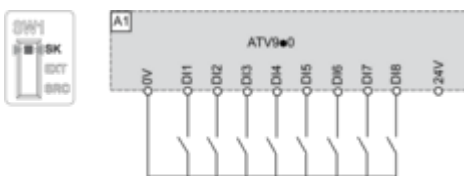
Switch Set to SRC (Source) Position Using the Output Power Supply for the Digital Inputs



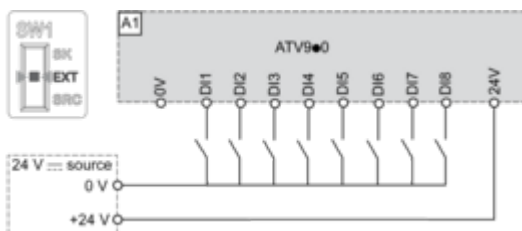
Switch Set to SRC (Source) Position and Use of an External Power Supply for the DIs



Switch Set to SK (Sink) Position Using the Output Power Supply for the Digital Inputs



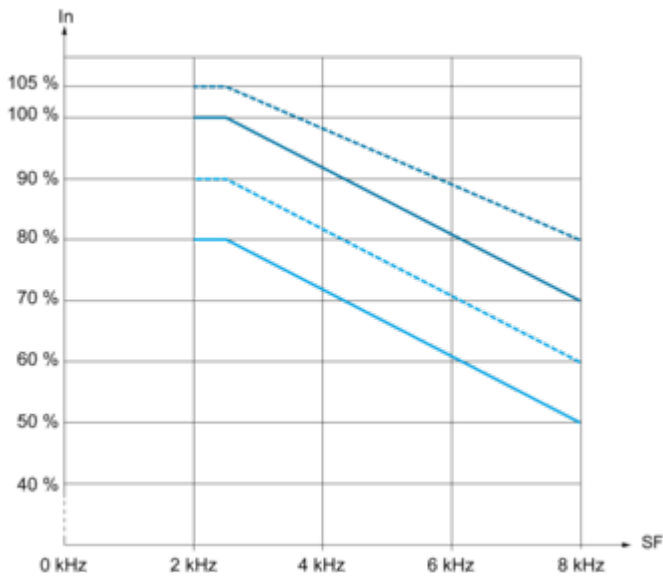
Switch Set to EXT Position Using an External Power Supply for the DIs



Performance Curves

Derating Curves

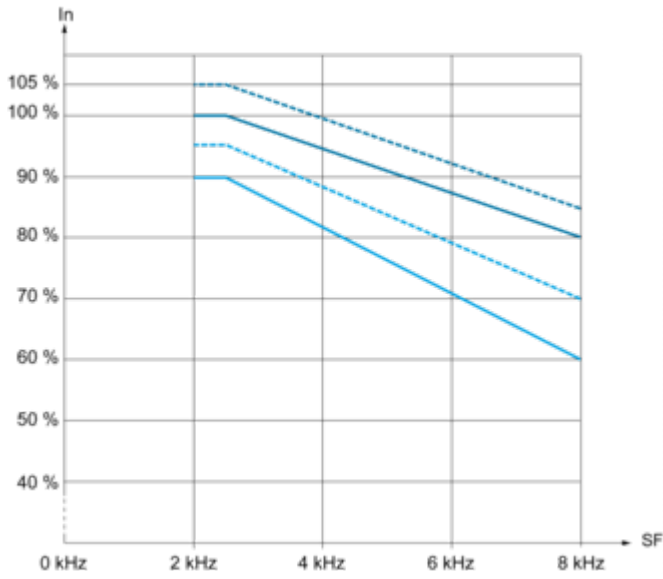
Normal Duty



- 30 °C (86 °F)
 - 40 °C (104 °F)
 - 45 °C (122 °F)
 - 50 °C (140 °F)
- In : Nominal Drive Current
SF : Switching Frequency

Derating Curves

Heavy Duty



- 30 °C (86 °F)
 - 40 °C (104 °F)
 - 45 °C (122 °F)
 - 50 °C (140 °F)
- In : Nominal Drive Current
SF : Switching Frequency

Technical Illustration

Dimensions

