

ToLEDo™ Retro GLS 8W CL 1055lm 840 E27 SL

Artikelnummer 0029332

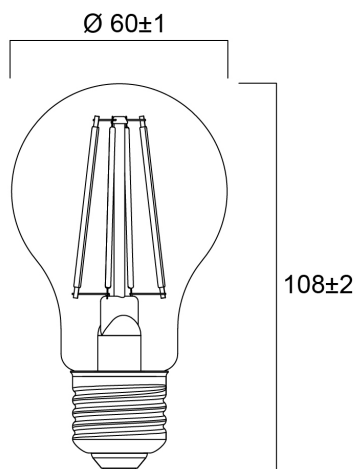
SYLVANIA



ToLEDo Retro A60 8W 1055lm 840 E27. Reeks led filamentlampen. Afgewerkt met een gloeidraad effect voor een visuele uitstraling vergelijkbaar met een traditionele lamp. Tot 90% energiebesparing vergeleken met gloeilampen. CRI > 80 - Beschikbaar in 1700K, 2200K, 2400K, 2700K en 4000K. Perfect homogene en extreem brede 300° lichtspreiding. 300°. Onmiddellijke ontsteking bij 100% lichtstroom. Beschikbaar in dimbare uitvoering. Verwachte levensduur : 15.000 uur - 50.000 schakelcycli. Ideaal voor het vervangen van gloeilampen tot 100W. 3 jaar garantie. Niet geschikt voor gesloten armaturen.

Technische gegevens

Afmetingen (mm)



Fotometrie

ToLEDo™ Retro GLS 8W CL 1055lm 840 E27 SL

Artikelnummer 0029332

SYLVANIA

Algemene gegevens

Productnaam	ToLEDo™ Retro GLS 8W CL 1055lm 840 E27 SL
Technologie	LED
Vermogen (nominaal) (W)	8
Lampvoet	E27
Type armatuur (open/gesloten)	Open
Algemene toepassing	Horeca, Residentieel & Consument
Omgevingstemperatuur (°C)	-20°C...+40°C
Werkingstemperatuur (°)	25
ETIM klasse	EC001959
E-nummer FI	4740914
Garantie	3 jaar

Optische gegevens

Lichtstroom	1055
Nuttige lichtstroom (nominaal) (lm)	1055
Kleurtemperatuur (K)	4000
Lichtkleur	Koelwit
CRI (Ra)	80
Initiële kleurvariatie (SDCM)	SDCM6
Fotobiologische risicogroep	RG1
Lumenbehoud aan einde nominale levensduur (lm)	70

Elektrische gegevens

Power consumption (W)	8
Wattage (W)	8
Equivalent vermogen	75
Primaire voedingsspanning min	220
Primaire voedingsspanning max	240
Lamp arbeidsfactor	0.55
Voorschakelapparaat vereist	Ja
Aantal schakelingen voor vroegtijdige uitval	>50000
Dimbaar	Nee
Inschakelstroom (A)	4.36
Duur inschakelstroom (µs)	150
Lamp energielabel (klasse)	E
Nominale frequentie (Hz)	50/60Hz
Max. Armaturen per 16A C automaat	37
Max. Armaturen per 16A B automaat	18

Gegevens levensduur

Gemiddelde nominale levensduur - L70 B50	15000
Gemiddelde levensduur (nominaal) (u)	15000
Gemiddelde levensduur (nominaal) (uur)	15000

Fysieke gegevens

Lengte (mm)	108
Nominale diameter product (mm)	60
Gewicht (kg)	0.03

ToLEDo™ Retro GLS 8W CL 1055lm 840 E27 SL

Artikelnummer 0029332

SYLVANIA

Verpakkingen

EAN code	5410288293325
Enkele lengte verpakking (cm)	6.6
Enkele breedte verpakking (cm)	6.6
Hoogte eenheidsverpakking (cm)	12.0
DUN14 (inner)	15410288293322
Eenheden per omdoos	6
Lengte omdoos (cm)	20.6
Breedte omdoos (cm)	14.0
Diepte omdoos (cm)	13.0

Veiligheidsgegevens

Optimale bedrijfsomstandigheden (°C)	-20-40
Reinigingsinstructies bij breuk	Nvt
Lamp voor speciaal toepassingen	Nee
Uitsluitend te gebruiken in droge toepassingen	Ja
Geschikt voor huishoudelijke verlichting	Ja
Veiligheidsmelding	Niet geschikt voor geheel gesloten armaturen