

Productinformatieblad

Specificaties



Draaiende spiegel - Ø130mm - 24V - Oranje

XVR13B05

EAN Code: 3606480033308

Prijs: 238,25 EUR

Hoofd

range of product	Harmony XVR
product of component type	Voorbedraad draaiend spiegelbaken
geluidssignalen	Zonder
device short name	XVR
bevestigingsdiameter	130 mm
IP beschermingsgraad	IP66 In overeenstemming met IEC 60529 (resistant to vibration)
Us nominale voedingsspanning	24 V DC
lichtbron	LED met hoge helderheid, oranje

Complementair

materiaal	ABS (acrylonitrile butadiene-styrene); deel van het lichaam PC: bol
CAD totale breedte	130 mm
CAD totale diepte	130 mm
gewicht product	0,8 kg
markering	CE
montage product	Met 3 M8 schroeven
voedingsspanningsgrenzen	19...30 V DC
Uimp nom. schokgolfspanning	0,8 kV
stroomverbruik	125 mA
flitsfrequentie	2,7 Hz
capaciteit klemaansluiting	1,25 mm ²
kaliber AWG	AWG 18
kabellengte	400 mm

Omgeving

standards	IEC 61000-6-2 IEC 61000-6-4
beschermende behandeling	TC
ambient air temperature for storage	-35...70 °C
omgevingstemperatuur voor werking	-30...50 °C
beschermingsklasse tegen elektrische schokken	Klasse II In overeenstemming met IEC 61140

De weergegeven prijs is de adviesprijs in euro excl. BTW. Deze kan onderhevig zijn aan korting. Neem contact op met uw lokale distributeur of detailhandel voor de daadwerkelijke prijs

Verpakkingseenheid

Eenheidstype van verpakking 1	PCE
Aantal eenheden in verpakking 1	1
verpakking 1 hoogte	26,5 cm
verpakking 1 breedte	18,8 cm
verpakking 1 lengte	18,8 cm
verpakking_1_gewicht	1,218 kg
Eenheidstype van verpakking 2	S04
Aantal eenheden in verpakking 2	6
verpakking 2 hoogte	30,0 cm
verpakking 2 breedte	40,0 cm
verpakking 2 lengte	60,0 cm
verpakking 2 gewicht	8,438 kg

contractuele waarborg

Garantie (in maanden)	18
-----------------------	----

Schneider Electric wil tegen 2050 de Net Zero-status hebben bereikt via partnerschappen in de toeleveringsketen, materialen met een lagere impact en circulariteit via onze doorlopende campagne "Use Better, Use Longer, Use Again" om de levensduur van producten en de recycleerbaarheid te verlengen.

[Uitleg van Environmental Data >](#)

[Hoe evalueren we de duurzaamheid van producten? >](#)

Milieuoetafdruk

Totale levenscyclus ecologische voetafdruk	59 kg CO2 eq.
Koolstofvoetafdruk van de fabricagefase [A1–A3]	7 kg CO2 eq.
Koolstofvoetafdruk van de distributiefase [A4]	0.2 kg CO2 eq.
Koolstofvoetafdruk van de installatiefase [A5]	1 kg CO2 eq.
Koolstofvoetafdruk van de gebruiksfase [B2, B3, B4, B6]	49 kg CO2 eq.
Koolstofvoetafdruk van de einde-levensfase [C1–C4]	2 kg CO2 eq.
Milieu Profiel	Milieuprofiel van het product

Use Better

Materialen en verpakking

Pakket met gerecycleerd karton	Ja
Verpakkingen zonder kunststof	Nee
RoHS-richtlijn van de EU	Conform door vrijstelling
REACH-verordening	Referentie bevat zorgwekkende stoffen (SVHC) boven drempelwaarde

Use Longer

Levensduurverlenging

Reparatie	Nee
-----------	-----

Use Again

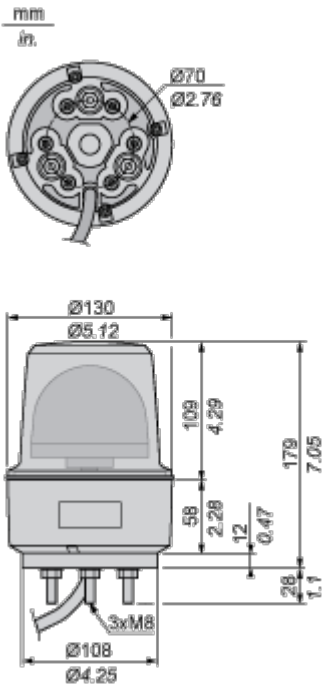
Herverpakken en herfabriceren

Circulair Profiel	Informatie over einde levensduur
Terugname	Ja

Dimensions Drawings

Rotating Mirror Beacon

Dimensions



Technical Illustration

Dimensions

