

Madas type FF

Stoffilter DN32 – DN300 PN16

Kenmerken

- DIN aansluitflenzen PN16 conform ISO 7005
- Maximale druk 6 bar
- Temperatuur bereik gas - 40 °C tot + 70 °C
- Geschikt voor niet agressieve droge gassen zoals aardgas, propaan, butaan, lucht, stikstof
- Huis inlaat- en uitlaatzijde voorzien van een meetpunt 1/8"
- Installatie horizontaal en verticaal
- Ook leverbaar met draad-aansluiting 1/2" tot 2"
- Optioneel leverbaar met ANSI flenzen
- Optioneel ook leverbaar voor toepassing in agressieve gassen zoals Biogas



Algemeen

De standaard Madas stoffilters zijn ontwikkeld voor niet agressieve droge gassen zoals aardgas, propaan, butaan, lucht en stikstof. Het filter type FF kan worden toegepast in bijvoorbeeld brander- en gasstraten.

De functie van het filter is het afvangen van aanlegvuil en/of stof wat in het gas aanwezig is. Bij toepassing van een juist filter wordt schade aan de achterliggende apparatuur voorkomen. De filters zijn voorzien van flenzen zodat compact kan worden samengebouwd door bijvoorbeeld filter een gasdrukregelaar direct tegen elkaar te zetten.

Normen

De filters zijn toegelaten volgens de EN 126. De flenzen zijn conform de ISO 7005. In overeenstemming met 2009/142/EC Gas Directive en de 97/23/EC PED Directive.

Toepassing

De filters kunnen technisch zowel horizontaal als verticaal worden

geïnstalleerd. Bij een verticale positie valt echter wel het vuil terug in de leiding als de flow stopt, volg hierin de van toepassing zijnde norm. De filters moeten spanningsvrij in de leiding worden gemonteerd. Let hierbij op dat de bouten met het juiste aanhaalmoment worden vastgezet. De filters zijn voorzien van een groot filterelement van synthetische materiaal dat eenvoudig kan worden uitgenomen, gewassen met zeepsoop waarna het kan worden droog geblazen met perslucht of indien nodig vervangen. Het temperatuurbereik van de filters is -40°C tot +70 °C en de maximale inlaatdruk is 6 bar.

Het huis van het filter is voorzien van een meetpunt op de inlaatzijde en een meetpunt op de uitlaatzijde. De filters tot een diameter van DN100 hebben standaard een filterelement met een fijnheid van 50 µm, op verzoek zijn filterelementen verkrijgbaar van 20 en 10 µm. Diameters DN125 t/m DN300 zijn standaard voorzien van een filterelement 10 µm.

gAvilar B.V.

Kamerlingh Onnesweg 63

3316 GK Dordrecht

Tel.: 085-4897130

Email: info@gavilar.nl

web: www.gavilar.nl

UITVOERINGEN FILTERS MAXIMALE INLAATDRUK 6 BAR

Uitvoering	Aansluiting	Bestelcode 50 micron	Bestelcode 20 micron	Bestelcode 10 micron
	FF DN 32	FF320000 D50	FF320000 D20	FF320000 D10
	FF DN 40	FF400000 D50	FF400000 D20	FF400000 D10
	FF DN 50	FF500000 D50	FF500000 D20	FF500000 D10
	FM DN 65	FF080000 D50	FF080000 D20	FF080000 D10
	FM DN 80	FF090000 D50	FF090000 D20	FF090000 D10
	FM DN 100	FF100000 D50	FF100000 D20	FF100000 D10
	FM DN 125	-	-	FF110000 D10
	FM DN 150	-	-	FF120000 D10
	FM DN 200	-	-	FF130000 M10
	FM DN 300	-	-	FF150000 M10

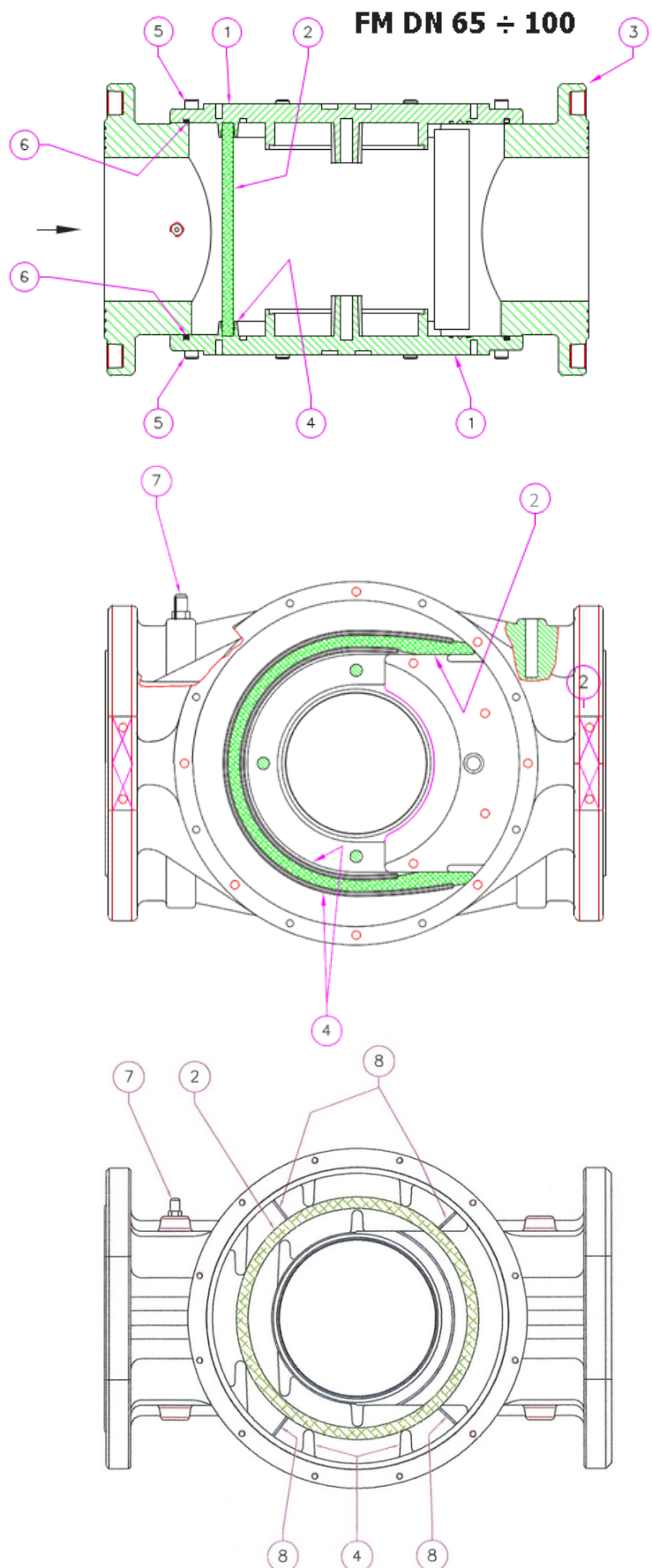
GASFILTERS DOORSNEDE

Componentspecificatie

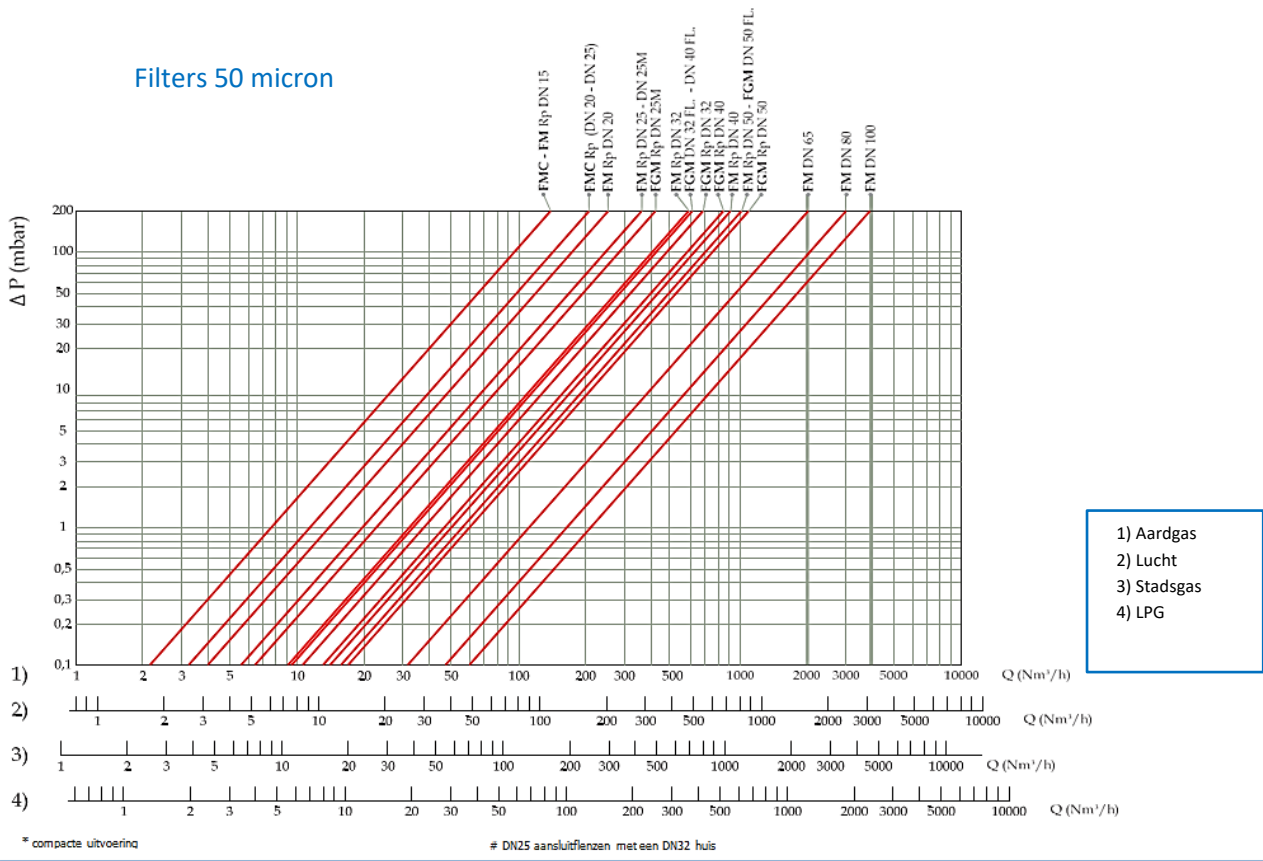
1	- Filterdeksel
2	- Filterelement
3	- Filterhuis
4	- Geleiding element
5	- Montagebouten
6	- O-ring
7	- Drukmeetnippel
8	- Geleiding filterelement

Materialen overzicht:

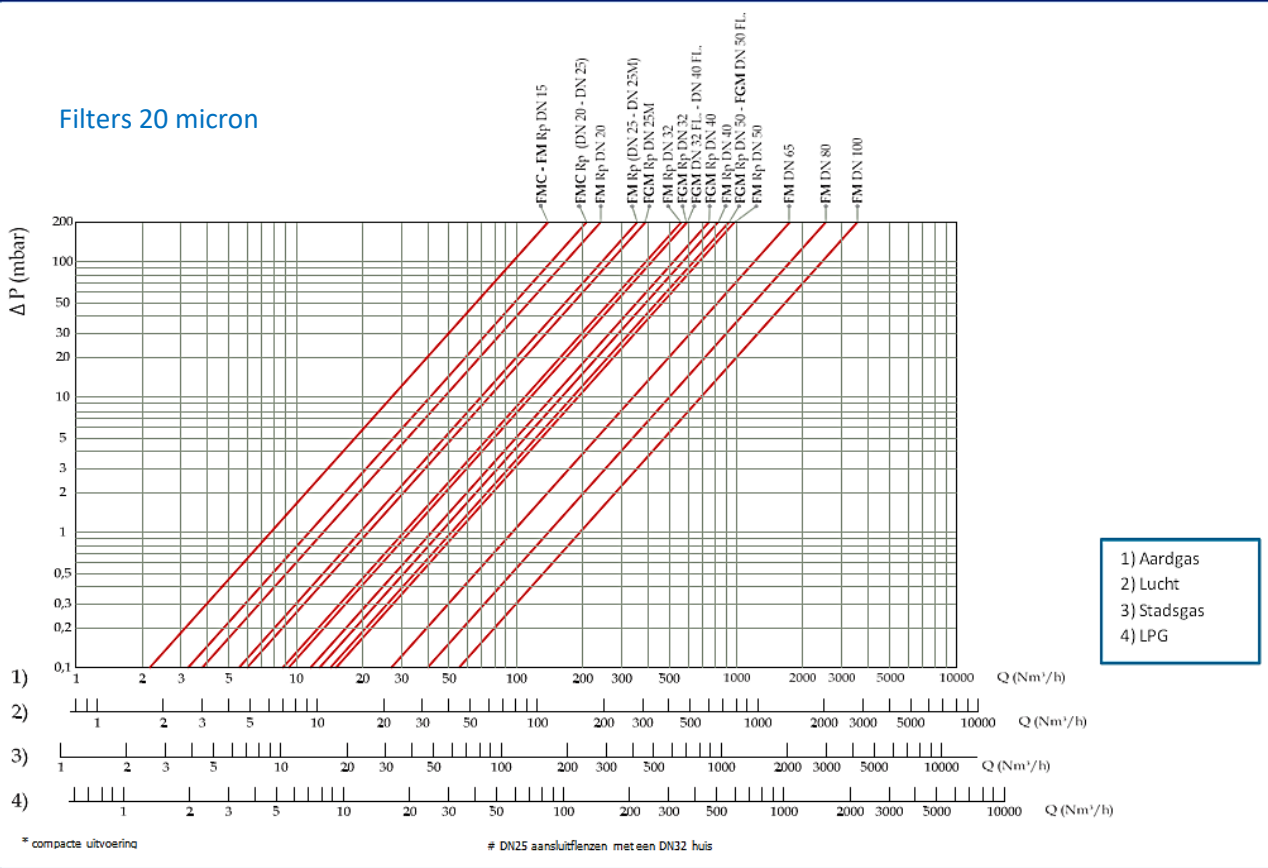
- Gietaluminium (UNI EN 1706)
- OT-58 (UNI EN 12164)
- 11S aluminium (UNI 9002-5)
- Gegalvaniseer en roestvast staal 439 F (UNI EN 10088)
- NBR rubber (UNI 7702)
- Nylon 30% glasfiber (UNI EN ISO 11667)



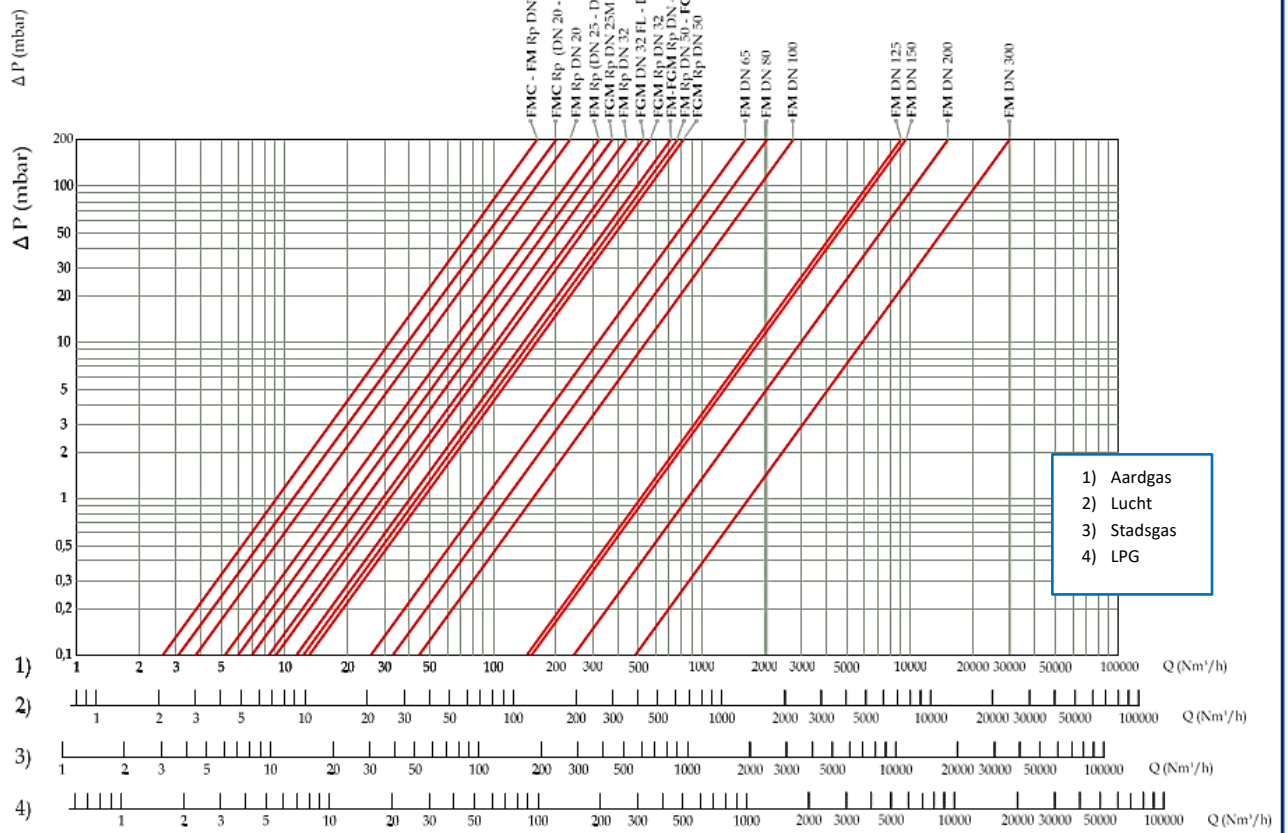
Filters 50 micron



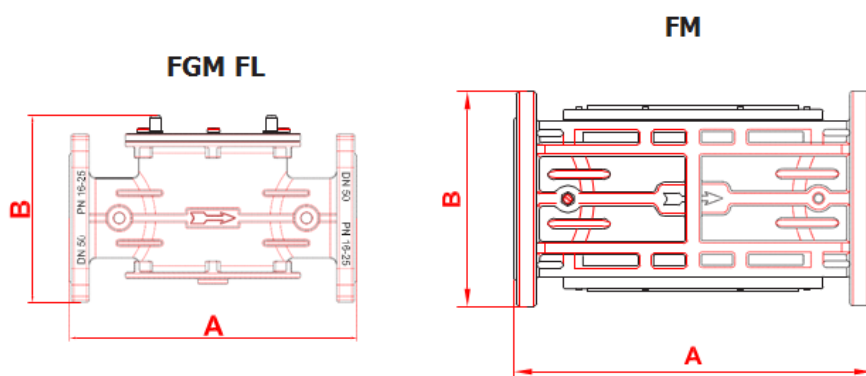
Filters 20 micron



Filters 10 micron



Type	Aansluitmaat	Afmetingen in mm		Filteroppervlak in mm ²
		A	B	
FGM FL	DN32	230	150	10650
FGM FL	DN40	230	150	10650
FGM FL	DN50	230	150	10650
FM	DN65	290	180	39240
FM	DN80	310	195	39240
FM	DN100	350	211	76250
FM	DN125	480	315	163550
FM	DN150	480	315	163550
FM	DN200	600	380	201000
FM	DN300	737	510	334000



Gastechnische installatie

WAARSCHUWING: alle installatie / onderhoudswerkzaamheden moeten door gekwalificeerd personeel worden uitgevoerd.

- Sluit de gastoevoer af voordat de installatie / onderhoudswerkzaamheden worden begonnen;
- Het stoffilter dient te worden geïnstalleerd conform de technische instructies van dit document;
- Controleer of de druk in de leiding niet groter is dan de maximale inlaatdruk P_i max vermeld op het etiket van het product;
- Het filter moet worden geïnstalleerd met de pijl (op het huis) naar de verbruiker aangesloten op de gasleiding;
- De filters kunnen technisch zowel horizontaal als verticaal worden geïnstalleerd. Bij een verticale positie valt echter het vuil terug in de leiding als de flow stopt, volg hierin de van toepassing zijnde norm;
- Gebruik de juiste lengte bouten; te lange bouten kunnen het huis van het filter beschadigen;
- Zorg dat de aansluitflenzen spanningsvrij op het filter worden aangesloten zodat onnodige mechanische spanningen op het filter worden voorkomen (het filter kan door spanning onherstelbaar worden beschadigd);
- Controleer altijd de gemaakte verbindingen en het systeem op lekkage na installatie;

Onderhoud

- Sluit de gastoevoer af voordat de onderhoudswerkzaamheden worden begonnen;
- Overtuig u ervan dat het filter drukloos is voordat u het filter open maakt;
- Demonteer indien nodig het filterelement en was deze schoon met zeepsop. Laat het element drogen of blaas deze droog met perslucht;
- Monteer vervolgens in de omgekeerde volgende en controleer alle verbindingen op lekkage.