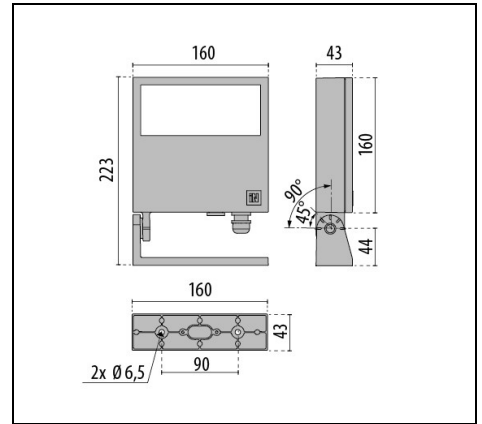
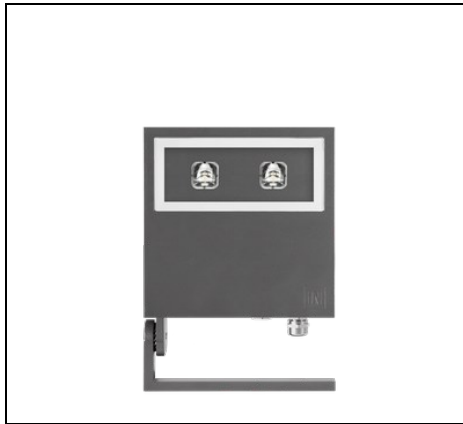
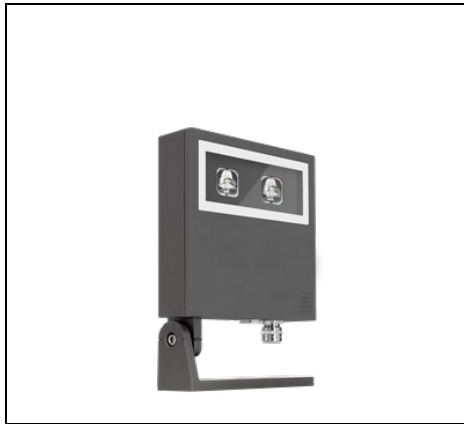


# FOCUS+1 A/W

Bestelnr. 305111



## Omschrijving

Schijnwerper voor binnen en buiten bestaande uit:

- Behuizing en ring van gepoedercoat spuitgietaluminium ISO 9227/12944 - ISO 9223 (C5)
- Verstelbare bevestigingsstang, in aluminium spuitgietwerk, gelakt
- Afscherming van vlak, gehard, extrahelder glas, aan de binnenkant bedrukt
- Pakking in slijtvast siliconen
- Schroeven van roestvrij staal
- Scheurbestendige kabelklem M16x1,5 voor kabels Ø 5 - Ø 10 mm
- Voor de bevestiging aan de grond is een grondspies van technopolymeer verkrijgbaar

Om een constante actualisering van haar producten te bevorderen, behoudt PERFORMANCE iN LIGHTING zich het recht voor om zonder voorafgaande kennisgeving, wijzigingen aan te brengen. Daarom is het altijd aan te raden om de laatste versie te lezen die op de website [www.performanceinlighting.com](http://www.performanceinlighting.com) is gepubliceerd. Geleverde lumenoutput en stroomverbruik, inclusief verliezen, zijn onderhevig aan een tolerantie van +/-7%. Tenzij anders vermeld, gelden de waarden bij een omgevingstemperatuur van 25°C. De garantievoorwaarden zijn beschikbaar op <https://www.performanceinlighting.com/qr/company/led-warranty>

## Product gegevens

ETIM Groep:	EG000027	ETIM Klasse:	EC001744
-------------	----------	--------------	----------

## Algemene informatie

Lamphouder:	LED	Lichtbron:	LED
Nominale lichtstroom [lm]:	1680	Reële lichtstroom [lm]:	1108
Armatuur wattage [W]:	18 W	Specifieke lichtstroom [lm/W]:	62
CRI:	70	Kleurtemperatuur [K]:	3000
Kleur / Afwerking:	AN-g6 / Antraciet / Structuur mat	IP waarde:	IP66
Impact resistance / impact energy:	IK06 1J xx3	Beschermingsklasse:	I
Optiek:	A/W - Asymmetrische verspreidende	Stralingshoek:	55°
Nettogewicht [kg]:	1.495	Totale lengte [mm]:	160
Totale breedte [mm]:	223	Totale hoogte [mm]:	43

## Mechanische eigenschappen

Vorm:	Rechthoekig	Materiaal behuizing:	Aluminium
Materiaal afscherming:	Glas	Frontale oppervlakte [m <sup>2</sup> ]:	0.01
Laterale oppervlakte [m <sup>2</sup> ]:	0.01	Bovenaanzicht oppervlakte [m <sup>2</sup> ]:	0.03

## Elektrische eigenschappen

Spanningstype:	AC/DC	Ingangsspanning [V AC]:	220/240
Ingangsfrequentie [Hz]:	0/50/60	Arbeidsfactor / COS $\Phi$ :	>0.9
Ingangsspanning [V DC]:	176/280	Aanloopstroom [A/ $\mu$ s]:	5 / 50
C10 1.5 mm <sup>2</sup> :	52	C16 2.5 mm <sup>2</sup> :	85
B10 1.5 mm <sup>2</sup> :	31	B16 2.5 mm <sup>2</sup> :	50

## Installatie

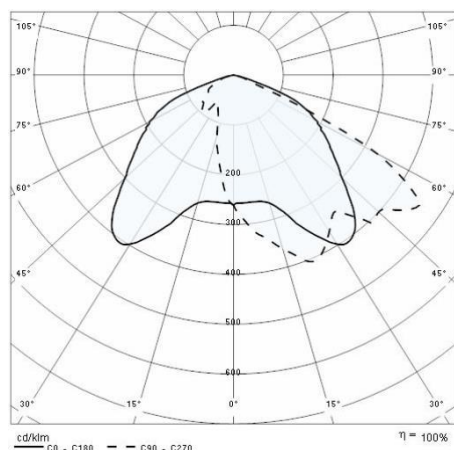
Plaats van toepassing:	Outdoor	Montage type:	Architecturale schijnwerpers
Min. Omgevingstemperatuur [°C]:	-25	Max. Omgevingstemperatuur [°C]:	35
Min. afstand van verlichte object [m]:	0.10		

## Verlichtings functies

MacAdam:	3	Lumenbehoud:	L70B10@60000h
Distributie licht emissie:	Direct	Geen lichtvervuiling (ULR = 0%):	

Om een constante actualisering van haar producten te bevorderen, behoudt PERFORMANCE in LIGHTING zich het recht voor om zonder voorafgaande kennisgeving, wijzigingen aan te brengen. Daarom is het altijd aan te raden om de laatste versie te lezen die op de website [www.performanceinlighting.com](http://www.performanceinlighting.com) is gepubliceerd. Geleverde lumenoutput en stroomverbruik, inclusief verliezen, zijn onderhevig aan een tolerantie van +/-7%. Tenzij anders vermeld, gelden de waarden bij een omgevingstemperatuur van 25°C. De garantievoorwaarden zijn beschikbaar op <https://www.performanceinlighting.com/qr/company/led-warranty>

## Fotometrische gegevens



## Optionele accessoires

### FOCUS+ 1



**700191**

Grondspies

■ BK-81 / Zwart