



**Typenoverzicht**

Soort	DN	PN
ZD7100	100	16
ZD7125	125	16
ZD7150	150	16
ZD7200	200	16
ZD7250	250	16
ZD7300	300	16

**Technische gegevens**

<b>Functionele gegevens</b>	Medium	Koud en warm water, water met glycol tot max. 50% vol.
	Pijpaansluiting	Flens PN 16 overeenkomstig ISO 7005-2
<b>Materialen</b>	Kleplichaam	EN-GJS-400-15 (GGG 40)
	Finish behuizing	mat zwarte toplaag lichaam

**Veiligheidsaanwijzingen**



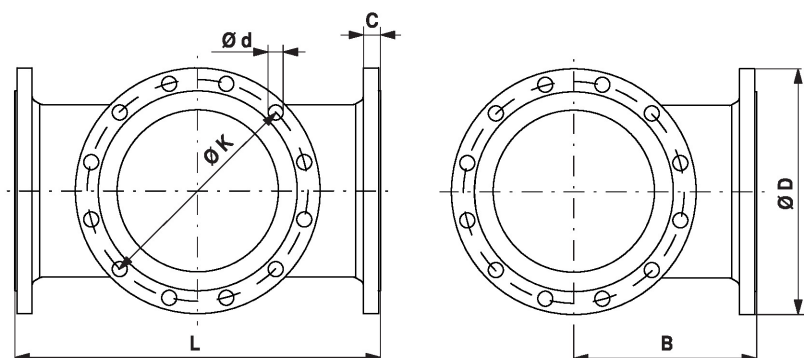
- Dit hulptoestel is ontworpen voor gebruik in stationaire verwarmings-, ventilatie- en airconditioningsinstallaties en mag niet worden gebruikt buiten het gespecificeerde toepassingsgebied, met name in vliegtuigen of andere luchttransportmiddelen.
- Alleen bevoegde specialisten mogen de installatie uitvoeren. Alle relevante wettelijke of institutionele installatievoorschriften moeten worden nageleefd tijdens de installatie.
- Het hulptoestel mag niet worden weggegooid als huishoudelijk afval. Alle lokale voorschriften en vereisten moeten worden gerespecteerd.


**Algemene opmerkingen**

**Leveringsnota's** Montageschroeven en ringen voor het monteren van de vlinderkleppen aan het T-stuk worden meegeleverd met ZD7..

**Afmetingen**

**Maatschetsen**



Type	DN	L [mm]	B [mm]	C [mm]	D [mm]	d [mm]	K [mm]	 kg
<b>ZD7100</b>	100	360	180	21	220	8 x 19	180	23
<b>ZD7125</b>	125	400	200	23	250	8 x 19	210	32
<b>ZD7150</b>	150	440	220	26	285	8 x 23	240	38
<b>ZD7200</b>	200	520	260	30	340	12 x 23	295	59
<b>ZD7250</b>	250	600	300	32	400	12 x 28	355	84
<b>ZD7300</b>	300	680	340	32	455	12 x 28	410	109