

Wilo-Extract FIRST ...



It Montavimo ir naudojimo instrukcija

Fig. 1

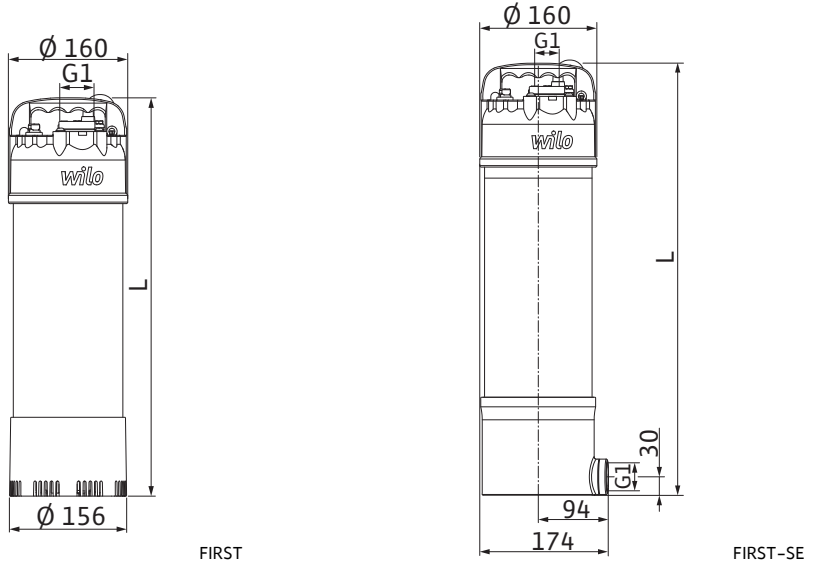


Fig. 2

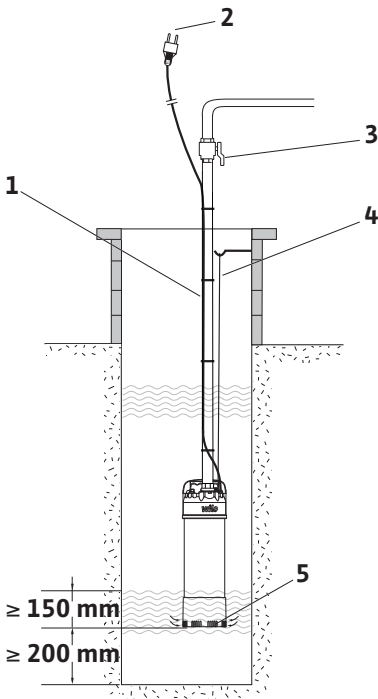


Fig. 3

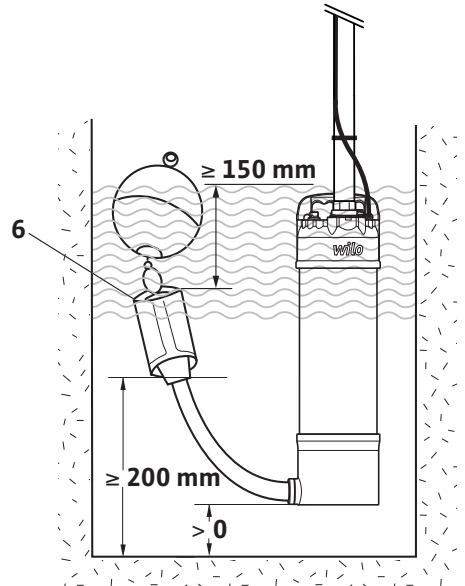


Fig. 4

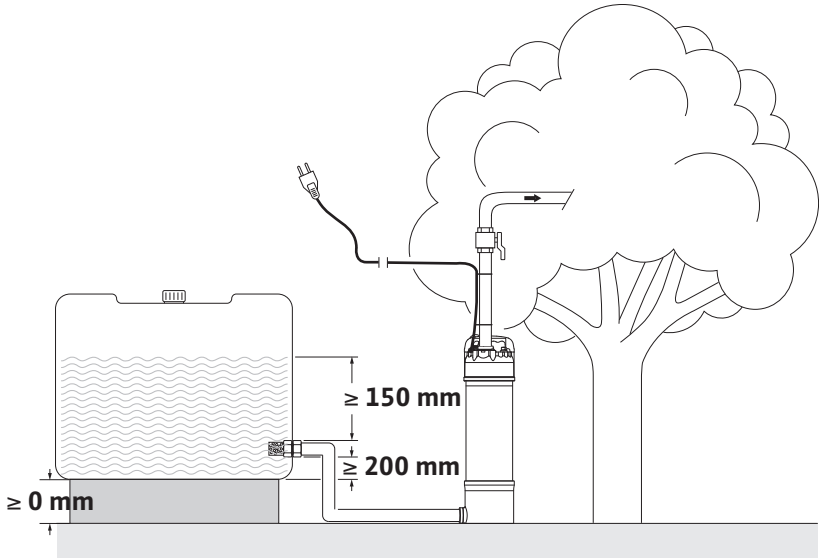
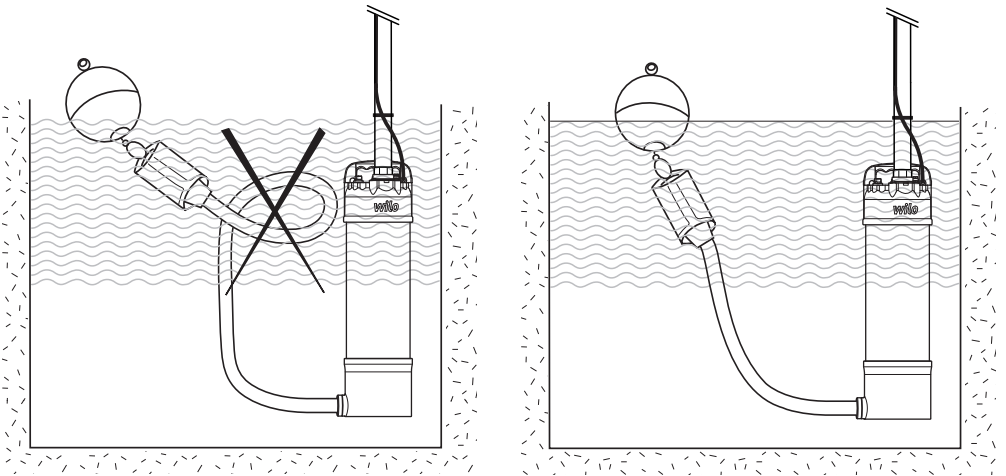


Fig. 5





1	Saugumas	6	4	Transportavimas ir laikinasis sandėliavimas	12
1.1	Apie šią instrukciją	6			
1.2	Skaitmeninė instrukcija	6			
1.3	Saugos nurodymų žymėjimas	6	5	Instaliacija ir elektros jungtis	12
1.4	Personalo kvalifikacija	7	5.1	Montavimas	12
1.5	Asmeninės apsaugos priemonės	7	5.2	Hidraulinė jungtis	14
1.6	Transportavimas ir sandėliavimas	8	5.3	Elektros jungtis	14
1.7	Montavimas	8			
1.8	Elektros jungtis	8	6	Eksplotacijos pradžia	15
1.9	Ekspluatuojant	8	6.1	Tėkmės kryptis	15
1.10	Kontrolės įtaisai	8	6.2	Veikimas	15
1.11	Išmontavimas	8			
1.12	Techninės priežiūros darbai	9	7	Techninė priežiūra	15
1.13	Eksploatacinės medžiagos	9			
2	Gaminio duomenys	9	8	Sutrikimai, priežastys ir pašalinimas	16
2.1	Aprašymas	9			
2.2	Modelio kodo paaiškinimas	9	9	Montavimas ir išmontavimas	17
2.3	Techniniai duomenys	10			
2.4	Tiekimo komplektacija	10	10	Utilizavimas	17
2.5	Priedai	10			
2.6	Siurblio aprašymas	11			
2.7	Siurblio ir variklio konstrukcija	11			
3	Naudojimas/paskirtis	11			
3.1	Paskirtis	11			
3.2	Naudojimas ne pagal paskirtį	11			

1 Saugumas

1.1 Apie šią instrukciją

Ši instrukcija yra neatsiejama gaminio dalis.

Tikslius šios instrukcijos laikymasis yra būtina gaminio naudojimo pagal paskirtį sąlyga:

- Prieš pradėdami bet kokius veiksmus, atidžiai perskaitykite instrukciją.
- Instrukciją visada laikykite pasiekiamoje vietoje.
- Perduokite instrukciją kitam savininkui.
- Atkreipkite dėmesį į visas gaminio specifikacijas.
- Atkreipkite dėmesį į visus ant gaminio pateiktus ženklus.

Originali naudojimo instrukcija parengta vokiečių kalba. Visos kitos šios instrukcijos kalbos yra originalios montavimo ir naudojimo instrukcijos vertimas.

Nesilaikant instrukcijos gali kilti:

- pavojus susižaloti arba patirti materialinę žalą;
- galima prarasti teisę į garantiją.

1.2 Skaitmeninė instrukcija

Montavimo ir naudojimo instrukcijos skaitmeninę versiją galite atsisiųsti šiame gaminio puslapyje:

<http://qr.wilo.com/519>

1.3 Saugos nurodymų žymėjimas

Šioje montavimo ir naudojimo instrukcijoje pateikiamos saugos nuorodos, kaip išvengti materialinės žalos ir asmenų sužalojimo. Šių saugos nuorodų forma skiriasi:

- saugos nurodymai, turintys padėti išvengti asmenų sužalojimo, prasideda įspėjamuoju žodžiu, žymimi priekyje **atitinkamu simboliu** ir yra pilkame fone.



PAVOJUS

Pavojaus pobūdis ir šaltinis!

Nurodomas pavojaus poveikis ir būdai, kaip jo išvengti.

- Saugos nurodymai, turintys padėti išvengti žalos turtui, pradedami įspėjamuoju pranešimu ir rodomi **be** simbolio.

PERSPĖJIMAS

Pavojaus pobūdis ir šaltinis!

Nurodomas poveikis arba pateikiama informacija.

Įspėjamieji žodžiai• **PAVOJUS!**

Nesilaikant šio reikalavimo galimi labai sunkūs ar net mirtini sužeidimai!

• **ĮSPĖJIMAS!**

Nesilaikant šio reikalavimo galimi (labai sunkūs) sužeidimai!

• **PERSPĖJIMAS!**

Nesilaikant šio reikalavimo gali būti padaryta žala turtui, taip pat gali būti nepataisomai sugadintas gaminy.

• **PRANEŠIMAS!**

Naudingas pranešimas, kaip naudoti gaminį

Simboliai

Šioje instrukcijoje naudojami tokie simboliai:



Bendras įspėjamasis simbolis



Įspėjimas apie elektros įtampą



Naudingas pranešimas

1.4 Personalo kvalifikacija

- Asmenys nuo 16 metų
- Perskaityta ir suprasta montavimo ir naudojimo instrukcija

Vaikai ir asmenys, kurių būtina įgūdžiai riboti

Šį įtaisą vyresni nei 8 metų vaikai ir ribotus fizinius, sensorinius arba psichinius gebėjimus arba nepakankamai patirties ir žinių turintys asmenys gali naudoti tik tuo atveju, jei jie yra prižiūrimi arba buvo išmokyti saugiai naudoti įtaisą ir suvokia su jo naudojimu susijusius pavojus. Vaikams su įtaisu žaisti draudžiama. Vaikams draudžiama prietaisą valyti ar atlikti jo techninės priežiūros darbus.

1.5 Asmeninės apsaugos priemonės

Minėti prekės ženklai yra neįpareigojantys pasiūlymai. Lygiai taip pat galima naudoti kitų įmonių gaminius. WIL0 SE neprisiima atsakomybės už pamirėtus gaminius.

Apsauginės priemonės: transportavimas, montavimas ir išmontavimas, techninė priežiūra

- Apsauginius batus: „Uvex 1 sport S1“
- Apsauginės pirštinės (EN 388): „Uvex phynomic wet“

1.6 Transportavimas ir sandėliavimas

- Naudokite apsaugines priemones!
- Gaminį visada neškite laikydami už rankenų. Draudžiama nešti arba traukti už sujungimo kabelio!

1.7 Montavimas

- Naudokite apsaugines priemones!
- Nemontuokite pažeistų gaminių arba gaminių su defektais.

1.8 Elektros jungtis

- Nejunkite gaminių su pažeistu sujungimo kabeliu! Sujungimo kabelį turi pakeisti kvalifikuotas elektrikas arba garantinis ir pogarantinis aptarnavimas.
- Maitinimo įtampa su reikalavimus atitinkančiu apsauginiu kabeliu.
- Srovės nuotėkio relė (RCD) 30 mA yra sumontuota.
- Maitinimo įtampos saugiklis: maks. 16 A.

1.9 Eksploatuojant

- Pumpuoti neskiestus lengvai užsiliepsnojančius ir sprogius skysčius (benziną, žibalą ir t. t.) griežtai draudžiama!
- Jei asmenys kontaktuoja su skysčiu (laisvai prieinami vandens telkiniai), siurblij eksploatuoti draudžiama.

Sąvoka „Laisvai prieinami vandens telkiniai“:

eksploatavimo vieta, kurią tiesiogiai gali pasiekti asmenys be jokių pagalbinių priemonių (pvz., kopėčių) (pavyzdžiai pateikiami žemiau):

- sodų tvenkiniai
- maudymosi tvenkiniai
- fontanai ir pan.

PRANEŠIMAS! Laisvai prieinamiems vandens telkiniams taikomi tie patys reikalavimai, kaip ir plaukiojimo baseinams.

1.10 Kontrolės įtaisai

Jei siurblys yra prijungtas prie maitinimo tinklo, klientas turi sumontuoti toliau nurodytus kontrolės įtaisus.

Galios saugiklis

- Galios saugiklį ir variklio apsaugos jungiklį montuoti pagal gamintojo instrukciją. Laikykitės vietoje galiojančių taisyklių.
- Jungdamas prie jautrių elektros tinklų, klientas turi numatyti ir kitus apsauginius įtaisus (pvz., viršįtampio, per mažos įtampos arba fazės dingimo relę ir pan.).

Srovės nuotėkio relė (RCD)

- Sumontuokite srovės nuotėkio relę (RCD) pagal vietos elektros tiekimo bendrovės reikalavimus.
- Jeigu žmonės gali prisiliesti prie gaminio ir laidžių skysčių, įrenkite apsauginę srovės nuotėkio relę (RCD).

1.11 Išmontavimas

- Naudokite apsaugines priemones!
- Atsižvelgiant į darbo režimą ir trukmę, korpuso dalys gali įkaisti iki daugiau nei 40 °C.
 - Gaminį galima imti tik už rankenos, skirtos nešti.
 - Palaukite, kol gaminys atvės.
- Gerai išvalykite gaminį.

1.12 Techninės priežiūros darbai

- Naudokite apsaugines priemones!
- Turi būti atliekami tik šioje montavimo ir naudojimo instrukcijoje aprašyti techninės priežiūros darbai.
- Techninės priežiūros darbus atlikite švarioje, sausoje ir gerai apšviestoje vietoje.
- Naudokite tik originalias gamintojo dalis. Jei naudojamos neoriginalios dalys, gamintojas atleidžiamas nuo bet kokios atsakomybės.

1.13 Eksploatacinės medžiagos

Alyva yra sandarinimo kameroje. Jos paskirtis sutepti variklio ir siurblio pusės sandariklį.

- Nesandarumą būtina tuoj pat pašalinti.
- Esant rimtiems nesandarumo atvejams, kreipkitės į garantinį ir pogarantinį aptarnavimą.
- Jeigu sandariklis sugedęs, alyva gali patekti į terpę ir nuotekų sistemą.
- Surinkite panaudotą alyvą, atsižvelgdami į jos tipą (nesumaišyta), ir pašalinkite ją per sertifikuotą surinkimo punktą.
- **Patekimas ant odos.** Kruopščiai plaukite odą vandeniu ir naudokite muilą. Atsiradus odos dirginimui, kreipkitės į gydytoją.
- **Patekimas į akis.** Išimkite naudojamus kontaktinius lęšius. Kruopščiai plaukite akis vandeniu. Atsiradus akių dirginimui, kreipkitės į gydytoją.
- **Prarijus.** Nedelsiant kreipkitės į gydytoją! Neskatininkite vėmimo!

2 Gaminio duomenys

2.1 Aprašymas

Visiškai užliejamas, daugiapakopis, pats orą išleidžiantis panardinamasis siurblys.

„Extract FIRST .. EM/A“

Su standartinio lygio įsiurbimo filtru, montuojamas panardinus virš rezervuaro/ cisternos dugno.

„Extract FIRST SE .. EM/A“

Su šoninėmis įtako jungtimis šoniniam vandens paėmimo įtaisui (SE) prijungti. Montuojamas panardinus virš rezervuaro / cisternos dugno.

Savaime atauštantį terpės skalaujamą variklį galima montuoti ir sausuoju būdu už rezervuaro/cisternos ribų!

2.2 Modelio kodo paaiškinimas

Pavyzdys: „Extract FIRST SE 304 EM/A“	
„Extract“	Siurblių grupė
FIRST	Siurblių konstrukcinė serija
SE	Įsiurbimo tipas: [Tuščias] = įsiurbimas pro įsiurbimo filtrą SE = šoninis įtakas (šoninė įsiurbimo jungtis)
3	Vardinis debitas m ³ /h
04	Pakopų skaičius
EM	Maitinimo įtampa: EM = 1~230 V, 50 Hz
A	Techninė versija

2.3 Techniniai duomenys

„Extract FIRST“	
Maks. darbinis slėgis [bar]	5
Versijos minimalus tiekimo slėgis [bar]	0,1 – 0,5
Maks. terpės temperatūra (panardinus) [°C]	40
Vartojamoji galia P_1	Žr. vardinę kortelę
Vardinė srovė I_N	Žr. vardinę kortelę
Nominalus sukčių skaičius [sūk./min.]	2860
Apsaugos klasė, variklio	IP68
Izoliacijos klasė	F
Dažnis [Hz]	50
Įtampa [V]	1~230 (± 10 %)
Kabelio ilgis [m]	10
Maks. įsijungimo dažnis per val.	20
Maks. panardinimo gylis [m]	5
Maks. kietųjų medžiagų dydis [mm]	0,2
Maks. smėlio kiekis [g/m ³]	50

Matmenys ir jungtys (Fig. 1), įsijungimo slėgis

„Extract FIRST ...“	P_2 [kW]	L [mm]	Maks. ϕ [mm]	Įsijungimo slėgis [bar]
303 EM/A	0,75	527	160	2
304 EM/A	1,0	563	160	2,5
SE 303 EM/A	0,75	534	174	2
SE 304 EM/A	1,0	570	174	2,5

2.4 Tiekimo komplektacija

- Siurblys su kintamosios srovės varikliu, 10 m sujungimo kabeliu (H07RN-F) ir kištuku su apsauginiu kontaktu
- Apsauginis lynas (10 m)
- Montavimo ir naudojimo instrukcija

2.5 Priedai

- Priedai užsakomi atskirai.
- Uždaromoji sklendė
- Įsiurbimo filtras su plūde:
 - retasis filtras,
 - tankusis filtras

Rekomenduojame naudoti naujus priedus.

Jei reikia daugiau informacijos apie dalių pavadinimus ir užsakymo numerius, žr. katalogą ir duomenų lapą.

2.6 Siurblio aprašymas (Fig. 2 ir 3)

1. Sujungimo kabelis
2. Kištukas, kuriame įrengtas apsauginis kontaktas
3. Uždaromoji sklendė
4. Apsauginis lynas (10 m)
5. Įsiurbimo filtras
6. Įsiurbimo filtras su plūde

2.7 Siurblio ir variklio konstrukcija

Panardinamojo siurblio konstrukcija – kaip daugiapakopio išcentrinio siurblio. Elektrinis variklis mechaniniu sandarikliu yra atskirtas nuo hidraulinės sistemos. SE versijos modeliai turi šoninį atvamzdį, naudojamą plūdiniam arba stacionariam siurbimo filtrui prijungti.

Likę modeliai turi įsiurbimo filtrą siurblio apatinėje dalyje.

Variklis yra su termine variklio apsauga, kuri perkaitus automatiškai išjungia variklį. Šiam pakankamai atvėsus, ištraukite ir vėl prijunkite tinklo kištuką, paleiskite siurbį iš naujo.

Siurblys reaguoja į vandens lygio sumažėjimą ir automatiškai įsijungia bei išsijungia.

Integruoti elektroniniai įtaisai saugo siurbį nuo sausosios eigos.

Jeigu siurblys netraukia vandens 24 valandas, jis automatiškai įsijungia 2 – 3 minutėms. Taip apsisaugoma, kad siurblys neužsiblokuotų.

3 Naudojimas/paskirtis

PERSPĖJIMAS! Pavojus sugadinti siurbį!

Serijos „Extract FIRST“ panardinamieji siurbliai skirti tik vandeniui pumpuoti.

3.1 Paskirtis

Serijos „Extract FIRST“ panardinamuosius siurblius galima naudoti:

- negiliose šachtose, rezervuaruose, cisternose;
- buitiniam vandeniui pumpuoti, tiekti:
 - žemės ūkyje (laistant, drėkinant...);
- pritaikytas: švariam vandeniui, buitiniam vandeniui, šaltam vandeniui, lietaus vandeniui.

3.2 Naudojimas ne pagal paskirtį

Siurblys nėra skirtas naudoti nuolatinio veikimo režimu, pvz., fontanuose (naudojant ilgiau negu dvi valandas, sutrumpėja siurblio naudojimo trukmė).

Siurblys nėra skirtas vandeniui iš baseino išleisti.

Siurblio negalima montuoti geriamojo vandens vandentiekyje.

4 Transportavimas ir laikinasis sandėliavimas

Pristačius iš karto patikrinkite, ar nėra prietaiso transportavimo pažeidimų. Radus transportavimo pažeidimų, būtina per atitinkamą laikotarpį kreiptis į vežėjo įmonę.

PERSPĖJIMAS! Jeigu siurblio laikinai nenaudojate, laikykite jį sausoje vietoje, apsaugokite nuo smūgių ir aplinkos poveikio (drėgmės, šalčio ir pan.). Naudodami siurblį būkite atsargūs, kad išvengtumėte bet kokių pažeidimų.

5 Instaliacija ir elektros jungtis



PAVOJUS! Pavojus asmenims!

Elektros instaliacijos ir jungimo prie elektros tinklo darbus gali atlikti tik kvalifikuoti darbuotojai, laikydamiesi vietos taisyklių!



ĮSPĖJIMAS! Pavojus asmenims!

Būtina laikytis nelaimingų atsitikimų prevencijos taisyklių.



ĮSPĖJIMAS! Elektros smūgio pavojus!

Turi būti užtikrinta, kad elektros energija nekeltų grėsmės.

Būtina laikytis šalyje galiojančių elektros naudojimo taisyklių, taip pat bendrųjų šalyje taikomų nuostatų ir reikalavimų.

5.1 Montavimas

PERSPĖJIMAS! Pavojus sugadinti siurblį!

Siurblį draudžiama transportuoti pakabintą už sujungimo kabelio, nuleisti arba pakabinti.

- Siurblio pastatymo vietą reikia apsaugoti nuo šalčio.
- Siurblio viršutinėje dalyje esančios rankenos viduryje pritvirtinkite apsauginį lyną.
- Prijunkite slėgio liniją.
- Siurbliui pakabinti naudokite standžius metalinius vamzdžius.

Šulinyje:

- vamzdžius pritvirtinkite apkabomis viršutinėje šulinio dalyje.

Cisternoje/rezervuare:

PERSPĖJIMAS! Pavojus sugadinti siurblį!

Dėl nešvarumų siurblys gali sugesti.

Patikrinkite, ar cisternoje/rezervuaruose nėra nešvarumų, prireikus išplaukite.

- Jungimo kabelį tinkamais tvirtinimo elementais be įtampos pritvirtinkite prie slėgio linijos.
- Siurblį nuleiskite į vandenį ir nustatykite, kad jis visą laiką būtų po vandeniu. Didž. panardinimo gylis: 5 m ir laisvai kabant.

PERSPĖJIMAS! Pavojus sugadinti siurblį!

Siurblį galima naudoti tik vertikalioje padėtyje!

- Įsitikinkite, kad šachta yra vienodo skersmens, o siurbį galima saugiai nuleisti.
- Siurbį išlygiuokite šachtos, rezervuaro arba cisternos viduryje.
- Atkreipkite dėmesį, ar siurblys, sujungimo kabelis ir apsauginis lynas siurbliui veikiant nesiliečia į šachtos kraštus ar kitas kliūtis.



PRANEŠIMAS: atkreipkite dėmesį, ar siurblys tiesiogiai nesiliečia su žeme! Gali atsirasti papildomų garsų.

- Savo galutinėje naudojimo padėtyje įsiurbimo arba siurbimo filtras (SE versija) turi būti mažiausiai 200 mm atstumu iki šachtos pagrindo/rezervuaro dugno.
- Užtikrinkite, kad siurbliui veikiant siurblio įsiurbimo filtras arba siurbimo filtras visada būtų maž. 150 mm panardintas po vandeniu (Fig. 2, 3, 4).
- SE versijose montuoti galima sausuoju būdu, nes skystis atvėsina variklį (Fig. 4).



PRANEŠIMAS: siurblio korpuso viršutinėje dalyje yra vožtuvas, skirtas automatiniam oro pašalinimui (Fig. 6, **A** pad.). Šis vožtuvas leidžia pašalinti iš siurblio orą per trumpą laiką.

SE versijos sausojo montavimo atveju ir visada, jeigu viršutinė korpuso dalis nėra visiškai apsemta, šioje vietoje ištekės nedidelis kiekis vandens. Tai ne gedimas!

Dėl naudojamo automatinio oro pašalinimo įrenginį montuoti sausuoju būdu rekomenduojama tik lauke (Fig. 4)!

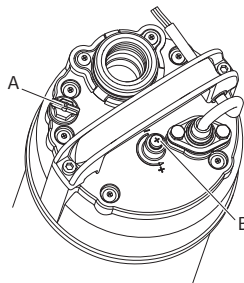


Fig. 6: siurblio viršutinė dalis

A Automatinis nuorinimas

B Slėgio nustatymas; **iš anksto nustatytas gamykloje – KEISTI DRAUDŽIAMA!**

- Montavimas lauke: slėgio liniją, elektros valdiklį, sklendę ir elektrinius valdymo įtaisus apsaugokite nuo šalčio.
- Jeigu naudojamas plūdinis vandens paėmimo įtaisas (siurbimo filtras su žarnos jungtimi), atkreipkite dėmesį, kad žarnos ilgį būtina pritaikyti prie cisternos formos (žr. Fig. 5). Kad į siurbį nepatektų oro, retasis filtras neturėtų siekti vandens paviršiaus.

5.2 Hidraulinė jungtis

PERSPĖJIMAS! Pavojus sugadinti siurbį!

Jeigu naudojate SE modelio versiją, prieš paleisdami siurbį, siurbimo žarną pripildykite vandens.

- „Extract–FIRST“ siurbiai nėra savisiurbiai.
- Jeigu naudojami plieniniai vamzdžiai su srieginėmis jungtimis arba pusiau standūs didesnio tankio polietileno vamzdžiai, vamzdyno skersmuo negali būti mažesnis už jungties su siurbliu skersmenį.
- Jeigu naudojami pusiau standūs vamzdžiai, siurbį apsauginiu lynu pritvirtinkite prie rankenos.

5.3 Elektros jungtis



ĮSPĖJIMAS! Elektros smūgio pavojus!

Jungimo prie elektros tinklo darbus turi atlikti vietos elektros tiekimo bendrovės įgaliotas elektrikas; darbai turi būti atliekami laikantis galiojančių vietos taisyklių.

Kad būtų užtikrintas elektros tiekimas į siurbį, būtina naudoti liekamosios srovės įtaisą, kuris suveiktų pasiekus maks. 30 mA. Jeigu kabelis pažeistas, paveskite jį pakeisti kvalifikuotam elektrikui.

- Būtina patikrinti maitinimo įtampos srovės tipą ir įtampą.
- Atkreipkite dėmesį į siurblio vardinėje kortelėje pateiktus duomenis.



ĮSPĖJIMAS! Atkreipkite dėmesį, kad įžeminimas būtų tinkamai prijungtas.

- Siurblys su vienfazės kintamosios srovės varikliu yra su tinklo kabeliu ir integruota šilumos apsauga.

Esant toliau išvardytoms sąlygoms siurblio nejunkite.

- Pažeistas sujungimo kabelis
Sujungimo kabelį turi pakeisti kvalifikuotas elektrikas arba garantinis ir poga-rantinis aptarnavimas.
- Autonominis inverteris
Autonominiai inverteriai naudojami siekiant autonomiškai tiekti elektros energiją, pvz., saulės energiją, ir gali generuoti pikinę įtampą. Pikinė įtampa gali sugadinti siurbį.
- Kištukinių lizdų blokas
- „Energijos taupymo kištukas“
Taip sumažinamas elektros energijos tiekimas į siurbį, ir siurblys gali per stipriai įkaisti.
- Veikimas naudojant paleidimo valdiklį
Siurblys netinkamas naudoti su besisukančiu magnetiniu lauku, kuris sukasi ant dažnio keitiklio arba minkšto paleidimo valdiklio.

6 Eksploatacijos pradžia

6.1 Tėkmės kryptis

Vienfazė kintamoji srovė 230 V: nėra neteisingos tėkmės krypties pavojaus.

6.2 Veikimas

PERSPĖJIMAS! Pavojus sugadinti siurblių!

Siurblio niekada nepalikite veikti sausąja eiga.

„Wilo“ neprisiima atsakomybės ir nesuteikia teisės į garantinį aptarnavimą dėl pažeidimų, atsiradusių siurbliui veikiant sausąja eiga.

- Būtina dar kartą patikrinti visas elektros jungtis, elektrinius apsauginius įtaisus ir saugiklius.

PERSPĖJIMAS! Pavojus sugadinti siurblių!

Draudžiama viršyti nurodytus nominalius eksploatacinius parametrus.

- Užtikrinus maitinimo įtampos tiekimą, siurblys keletą kartų įsijungia ir išsijungia – visiškai automatiniu oro pašalinimas.



PRANEŠIMAS: leidžiamas įtampos nuokrypis, žr. 2.3 skyrių.

7 Techninė priežiūra



PAVOJUS! Elektros smūgio pavojus!

Prieš atliekant techninės priežiūros darbus siurblių (-ius) atjunkite nuo maitinimo tinklo.

Siurbliui nereikia jokių specialių techninės priežiūros darbų.

- Priemonės, taikomos užsikimšus įsiurbimo filtrui ir stipriai nukritus pumpavimo galiai:
 - pakelkite siurblių;
 - įsiurbimo filtrą po vandeniu išplaukite šepetėliu.
- Siurblio remonto darbus arba elektros jungčių keitimus gali atlikti tik kvalifikuotas specialistas arba garantinio ir pogarantinio aptarnavimo skyriaus technikas.

8 Sutrikimai, priežastys ir pašalinimas

Gedimai	Priežastys	Pašalinimas
Siurblys įsijungia ir vėl išsijungia	Neteisinga įtampa arba sumažėjusi įtampa	Prieš paleisdami patikrinkite esamą įtampą: įtampos kritimą gali sukelti nepakankami kabelių skerspjūviai, kurie neleidžia varikliui veikti įprastai.
	Sujungimo su varikliu kabelio nutraukimas	Išmatuokite kištuko varžą. Jeigu reikia, pakelkite siurblių ir patikrinkite kabelį.
	Suveikė variklio apsauga	Patikrinkite nustatytąsias šiluminio paleidiklio vertes ir palyginkite su nurodytomis vardinėje kortelėje. Svarbu: jeigu variklio apsauga nuolat suveikia, neapsiribokite pakartotiniu įjungimu; nustatykite priežastį. Naudojant priverstinį pakartotinį įjungimą, dėl perkaitimo gali sugesti variklis.
Nevyksta tiekimas arba tiekiamas nepakankamas kiekis	Per žema įtampa	Patikrinkite maitinimo įtampą.
	Užsikimšęs įsiurbimo filtras	Siurblių pakelkite ir išvalykite.
	Sklendė yra uždaryta.	Atidarykite sklendę.
	Vandens trūkumas arba šachtoje per žemas vandens lygis	Patikrinkite šachtoje vandens lygį: siurbliui veikiant, vandens lygis turi siekti maž. 150 mm virš įsiurbimo filtro.
	Siurblyje yra oro	Patikrinkite viršuje esančio vandens lygį ir užtikrinkite, kad jis būtų minimalus.

Gedimai	Priežastys	Pašalinimas
Per didelis siurblio įsijungimo dažnis	Siurblio arba slėgio linijos nesandarumas	Pašalinkite nesandarumą, prireikus susisieki su garantinio ir pogarantinio aptarnavimo skyriumi.
	Per mažas išorinio slėginio indo talpyklos tūris arba per mažas pirminis slėgio nustatymas	Patikrinkite slėgio reguliavimo nustatymus ir nustatykite iš naujo. Patikrinkite rezervuaro priešslėgį. Priešslėgis turi būti 0,3 bar mažesnis už siurblio įsijungimo slėgį. Padidinkite talpyklos tūrį naudodami papildomą rezervuarą arba rezervuarą pakeiskite.
	Atbulinis vožtuvas nesandarus	Susisieki su garantinio ir pogarantinio aptarnavimo skyriumi.

PERSPĖJIMAS! Pavojus sugadinti siurblių! Smėlis siurblyje ir užsikimšimas yra dažna veikimo sutrikimo priežastis. Siurblys be reguliuojamos kojos turi būti kabinamas tinkamame aukštyje virš šachtos pagrindo, kad siurblys neužsikimštų dėl smėlio. Jeigu po pirmojo suveikimo ir vėl suveikia apsauga nuo perkrovos, specialistas arba „Wilo“ garantinio ir pogarantinio aptarnavimo skyriaus technikas turi atlikti prietaiso techninę priežiūrą.

Jei gedimo pašalinti nepavyksta, kreipkitės į montuotoją arba „Wilo“ garantinio ir pogarantinio aptarnavimo skyrių.

9 Montavimas ir išmontavimas

PERSPĖJIMAS! Atkreipkite dėmesį, kad nebūtų sukeistos dalys. Atjunkite srovės tiekimą į siurblių (žr. Fig. 9a ir 9b)

10 Utilizavimas

Jūsų įtaise yra vertingų žaliavų, kurias galima panaudoti pakartotinai. Todėl atiduokite savo įtaisą savo kiesto ar bendruomenės surinkimo punkte.



Galimi techniniai pakeitimai!





wilo



Local contact at
www.wilo.com/contact

Pioneering for You

WILO SE
Wilopark 1
D-44263 Dortmund
Germany
T +49(0)231 4102-0
F +49(0)231 4102-7363
wilo@wilo.com
www.wilo.com