

an ideal tomorrow

ait
WARMTEPOMPEN



Aanvulling tot de installatie- en gebruikshandleiding

Toestelinformatie

Hydrauliektower Duaal HTD S

Toebehoren voor duaale lucht/water-warmtepompen

NL

www.aitgroup.com

83063800iNL



Inhoudsopgave

A.u.b. eerst lezen	2
Technische gegevens/leveringsomvang	3
Vermogenscurves	4
Aansluitschema	5
Stroomschema	6

A.u.b. eerst lezen

De handleiding "Toestelinformatie" maakt deel uit van het product. Hij vormt een aanvulling bij de installatie- en gebruikershandleiding „Hydrauliektower Duaal HTD“. Naast deze "Toestelinformatie" moet u ook beschikken over de installatie- en gebruikershandleiding „Hydrauliektower Duaal HTD“.

Aangezien de "Toestelinformatie" werd geschreven voor verschillende toesteltypes, dient u die parameters in acht te nemen die voor het betreffende toesteltype gelden.

De "Toestelinformatie" is uitsluitend bestemd voor personen die met het toestel moeten werken. Alle onderdelen moeten vertrouwelijk worden behandeld. Ze zijn auteursrechtelijk beschermd. Ze mogen zonder de schriftelijke toestemming van de fabrikant noch geheel noch gedeeltelijk in om het even welke vorm worden gekopieerd, vermenigvuldigd, in elektronische systemen worden opgeslagen of in een andere taal worden vertaald.



Technische gegevens/leveringsomvang

Apparaatnaam		HTD S
Toebehoren voor warmtepomptype		
LWD 50A - LWD 90A LWD 50A/RX - LWD 70A/RX LWD 50A(R)SX - LWD 70A(R)SX	kan toepassing — niet van toepassing	— • —
Noodzakelijk voor werking	• van toepassing — niet van toepassing	•
Opstellingsplaats		
binnen buiten	• van toepassing — niet van toepassing	• —
Conformiteit		
CE	• van toepassing — niet van toepassing	•
Verwarmingscircuit		
Efficiënte verwarmingspomp	geïntegreerd: • ja — nee	•
Residuele opvoerhoogte verwarmingscircuit Δp volumestroom	bar l/h	0,40 1600
Volumestroom: minimale doorstroom maximale doorstroom	l/h	900 2000
Max. toelaatbare bedrijfsdruk	bar	3
Max. toelaatbare bedrijfstemperatuur	°C	70
Expansievat: volume voordruk	l bar	12 1,5
Volume buffervat	l	62
3 wegklep verwarming/warm tapwater	geïntegreerd: • ja — nee	•
Energijmeting	geïntegreerd: • ja — nee	•
Warmtapwaterbuffervat		
Netto-inhoud	l	180,5
Corrosiebescherming: zwerfstromaanode oploselektrode van magnesium	• van toepassing — niet van toepassing	— •
Warmtapwatertemperatuur	t/m °C	62
Stortvermogen 38 °C 45 °C bij verbruik van 10 l/min, buffervattemperatuur 60 °C	l l	285 230
Stortvermogen 38 °C 45 °C bij verbruik van 10 l/min, buffervattemperatuur 50 °C**	l l	215 170
Oppervlakte warmtewisselaar warmtepomp	m ²	2,12
Max. toelaatbare bedrijfsdruk	bar	10
Algemene apparaatgegevens		
Afmetingen kast (hoogte breedte diepte)	mm mm mm	1800 600 834
Gewicht totaal	kg	150
Aansluitingen		
Verwarmingscircuit	...	Rp 1" IG
Warmtepomp	...	Rp 1" IG
Koud water	...	R 1" AG
Warm tapwater	...	R 1" AG
Circulatie	...	R ¾" AG
Elektrische gegevens		
Spanningscode beveiliging op alle polen warmtepomp 5 kW *)	... A	1~N/PE/230V/50Hz C16
Spanningscode beveiliging op alle polen warmtepomp 7 kW *)	... A	1~N/PE/230V/50Hz C20
Spanningscode beveiliging stuurspanning *)	... A	1~N/PE/230V/50Hz B16
Spanningscode beveiliging elektrisch verwarmingselement voor 1~230V netvoeding *)	... A	1~N/PE/230V/50Hz B32
Spanningscode beveiliging elektrisch verwarmingselement voor 3~230V netvoeding *)	... A	3~PE/230V/50Hz B16A
Beschermingsgraad	IP	20
Vermogen elektrisch verwarmingselement 3 2 1 fase		6 4 2
Circulatiepomp verwarmingscircuit: maximaal opgenomen vermogen stroomverbruik	kW A	0,07 0,31
Verwarmings- en warmtepompregelaar	in de leveringsomvang: • ja — nee	•
Veiligheidsvoorzieningen		
Veiligheidscomponent verwarmingscircuit veiligheidscomponent warmtebron	in de leveringsomvang: • ja — nee	• —
Overstortventiel	geïntegreerd: • ja — nee	•
Fabrieksinstelling (bij de inbedrijfstelling aan de installatie aanpassen)	bar	0,55
Geluid		
Geluidsdrukniveau in het open terrein/geluidsvermogensniveau	dB(A) dB(A)	29 43

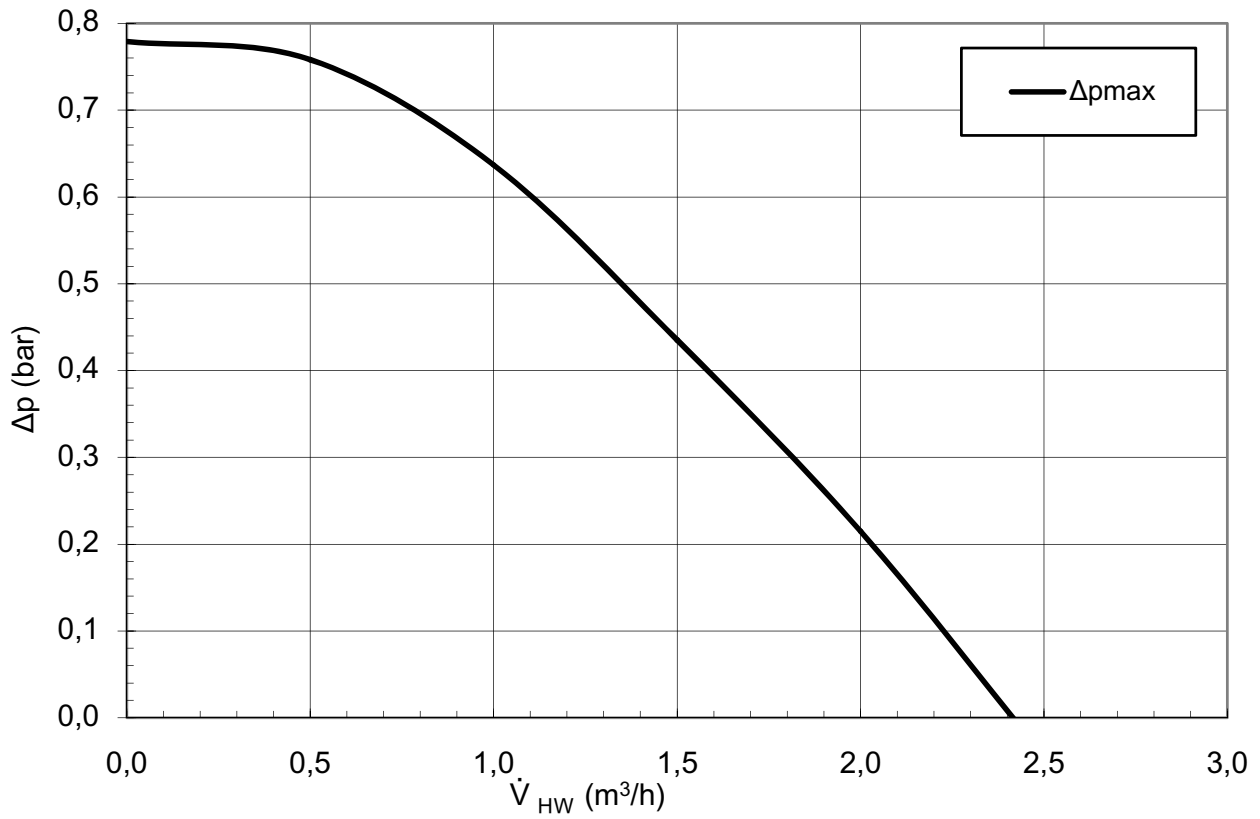
*) Lokale voorschriften in acht nemen **) Fabrieksinstelling

813310c



Residuele opvoerhoogte

HTD S



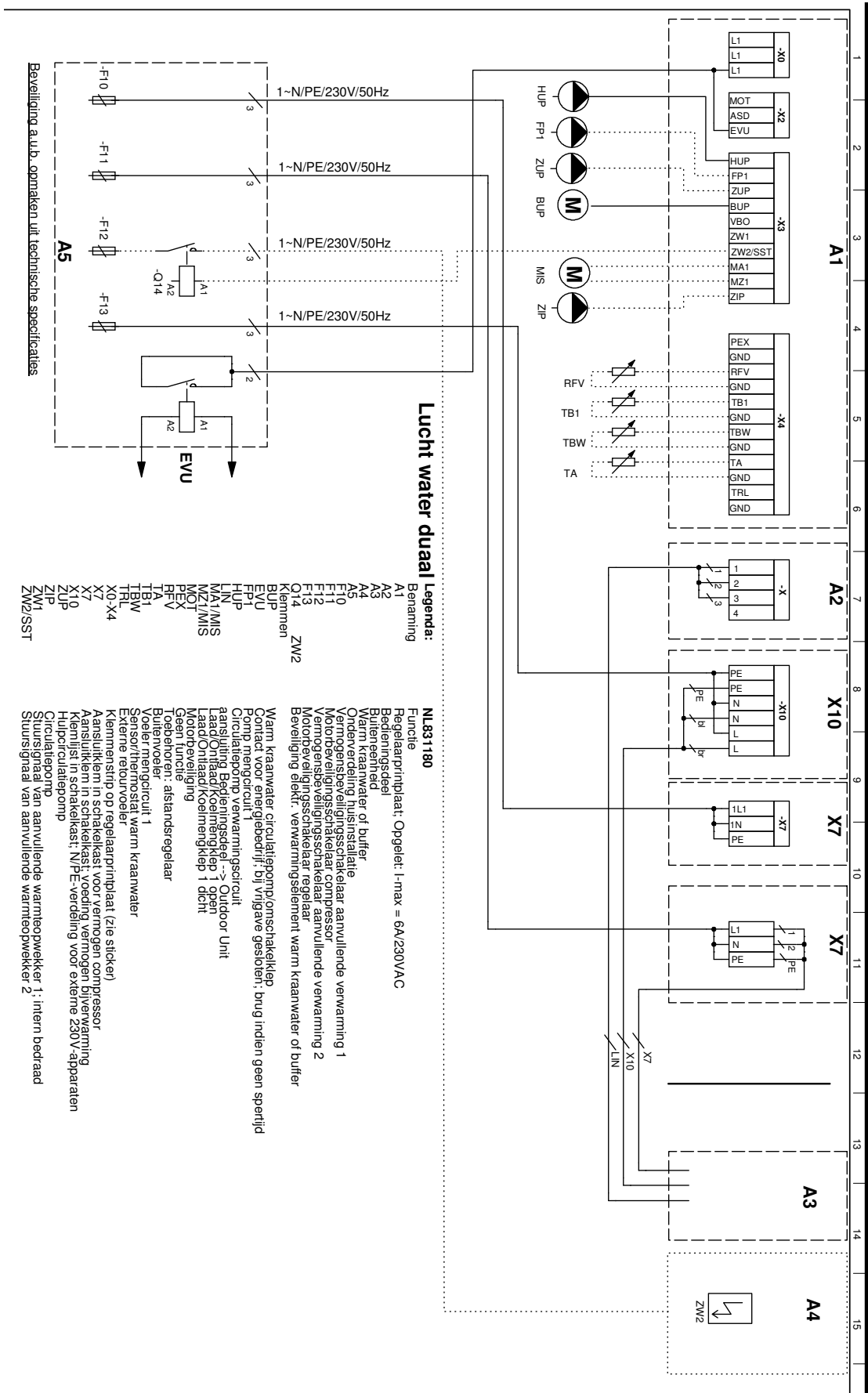
Legenda: NL812022

\dot{V}_{HW}	Volumestroom verwarmingswater
Δp	Residuele opvoerhoogte
Δp_{max}	Maximale residuele opvoerhoogte

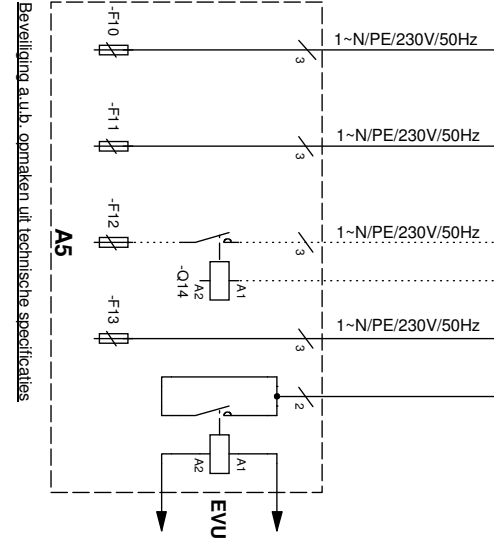


HTD S

Aansluitschema



Lucht water dual



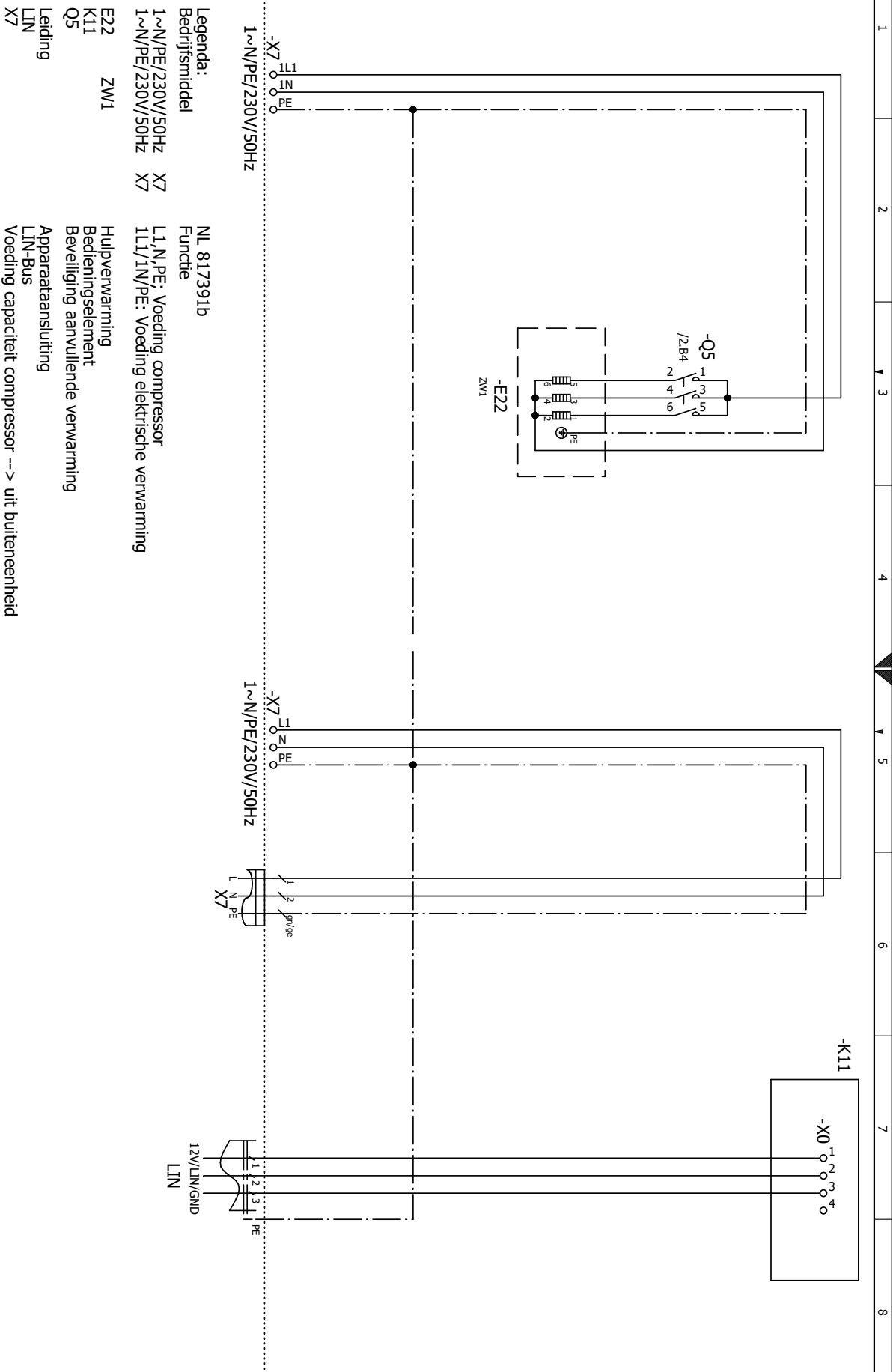
Bevelijning a.u.b. omtrekken uit technische specificaties

- Legenda:**
- | | |
|----------|---|
| Benaming | NL831180 |
| A1 | Regelaarprintplaat; Opgelast; I-max = 6A/230VAC |
| A2 | Bedieningsdeel |
| A3 | Buiten-eenheid |
| A4 | Warm kraanwater of buffer |
| A5 | Onderverdeling huisinstallatie |
| F10 | Vermogensbeveiligingsschakelaar aanvullende verwarming 1 |
| F11 | Motorbeveiligingsschakelaar compressor |
| F12 | Vermogensbeveiligingsschakelaar aanvullende verwarming 2 |
| F13 | Motorbeveiligingsschakelaar regelaar |
| Q14 | Beveiliging elektr. verwarmingsselement warm kraanwater of buffer |
| ZW2 | Klemmen |
| BUP | Warm kraanwater circulatiepomp/omschakelklep |
| EVU | Compressor |
| FP1 | Pomp menocircuit; gebodrijf; bij vrijgave gesloten; brug indien geen spertijd |
| HUP | Circulatiepomp verwarmingscircuit |
| LN | Circulatiepomp verwarmingscircuit |
| LN1 | aansluiting Bedieningsdeel -> Outdoor Unit |
| MA1/MIS | Laad/Onthlaad/Koelmengklep -> open |
| MZ1/MIS | Laad/Onthlaad/Koelmengklep 1 dicht |
| MOT | Motorbeveiliging |
| PEX | Geen functie |
| RFV | Toedeboren; afstandregelbaar |
| TB1 | Buitenvoeler |
| TB1 | Boedermergocircuit 1 |
| TBW | Sensoren; afstandregelbaar warm kraanwater |
| TRL | Klemmenstrip op regelaarprintplaat (zie sticker) |
| X0-X4 | Aansluitklem in schakelkast voor vermogen compressor |
| X7 | Aansluitklem in schakelkast; voeding vermogen bijverwarming |
| X10 | Klemlijst in schakelkast; N/PE-verdeling voor externe 230V-apparaten |
| ZUP | Hulpcirculatiepomp |
| ZIP | Circulatiepomp |
| ZW1 | Stuursignaal van aanvullende warmtepompwaker 1; intern bedraad |
| ZW2/SSST | Stuursignaal van aanvullende warmtepompwaker 2 |



Stroomschema 1/2

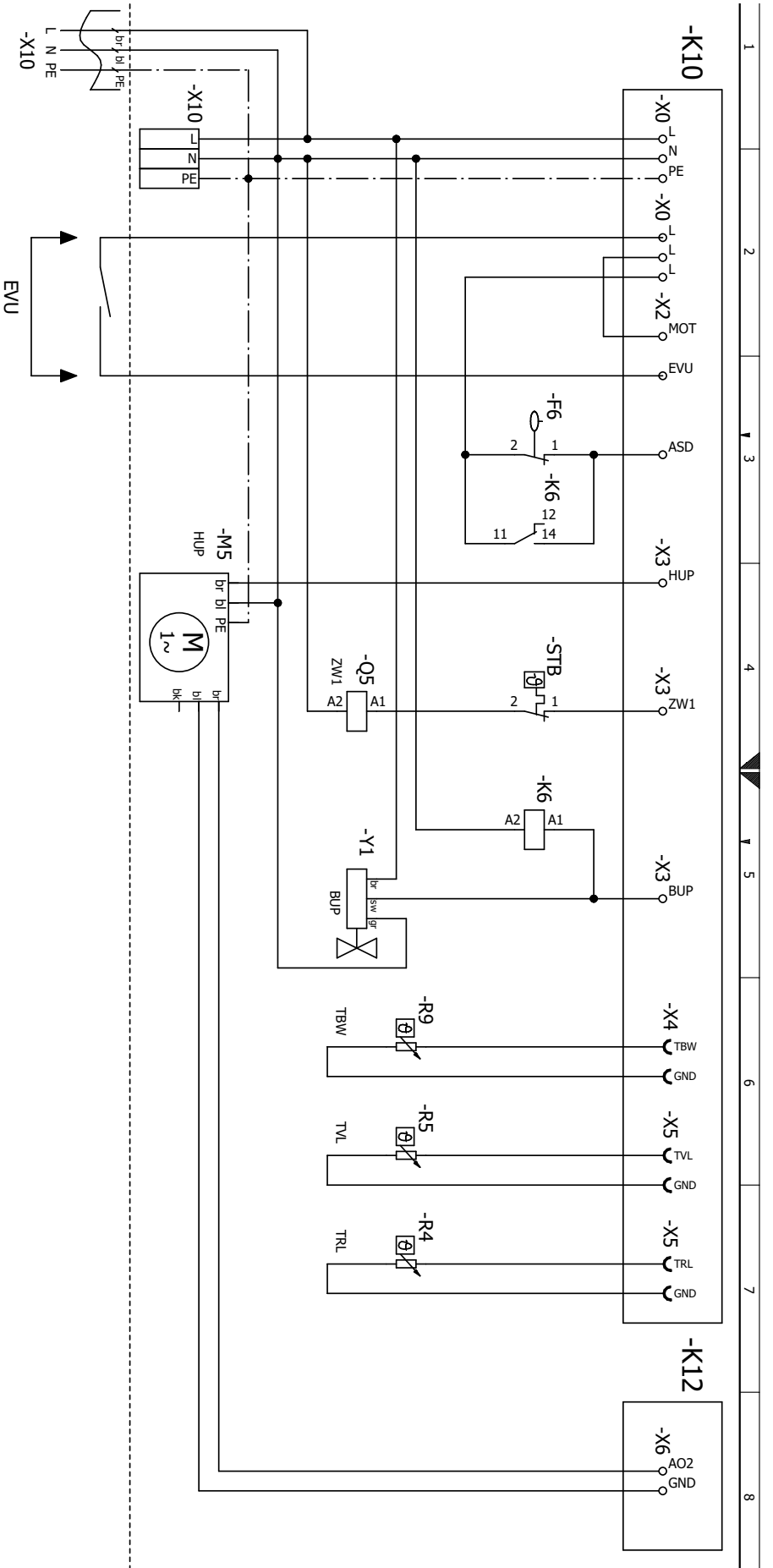
HTD S





Stroomschema 2/2

HTD S



- Legenda:**
 Bedrijfsmiddel
 EVU
 F6
 K6
 K10
 K12
 M5
 O5
 R4
 R5
 R9
 STB
 X10
 Y1
- Legenda:**
 NL 817391b
 Functie
 EVU
 Pressostat voor ontdooien
 Flowsensor
 Hulprelais Tapwater
 Regelaarprintplaat; Opgelast: I-max = 6,3A/230VAC
 Comfort-printplaat
 Verwarmingspomp energiezuinig
 Beveiliging aanvullende verwarming
 Retourvoeler
 Aanvoervoeler
 Tapwatervoeler
 Veiligheids temperatuurbe grenzer bijverwarming
 Voedingsschakelmen in schakelkast hydraulische module; N/PE-verdeling voor externe 230 V toestellen ---> voor buiteneenheid
 Tapwater omschakelklep

an ideal tomorrow



ait
WARMTEPOMPEN

ait-deutschland GmbH
Industriestraße 3
95359 Kasendorf
Germany

T +49 9228 / 99 06 0
F +49 9228 / 99 06 149
E info@ait-deutschland.eu

www.aitgroup.com

Lid van de NIBE Group.