

Wilo-Extract FIRST ...



sl Navodila za vgradnjo in obratovanje

Fig. 1

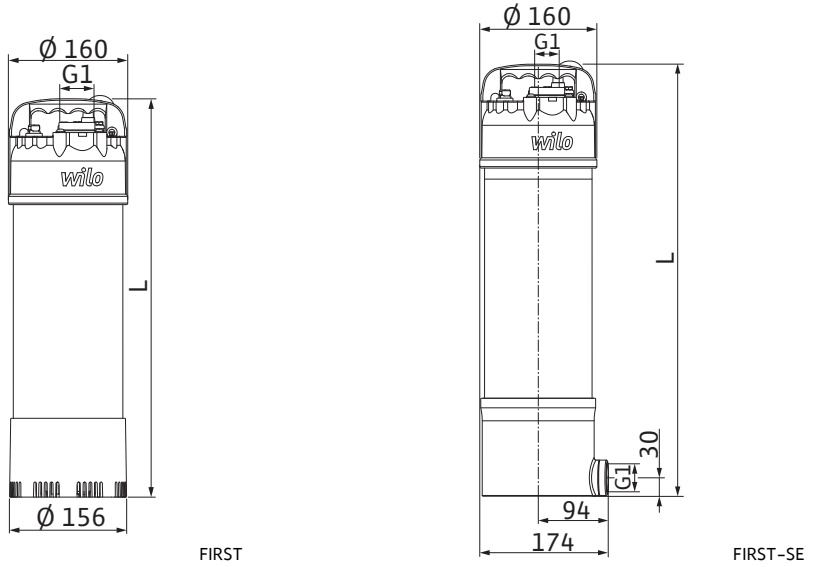


Fig. 2

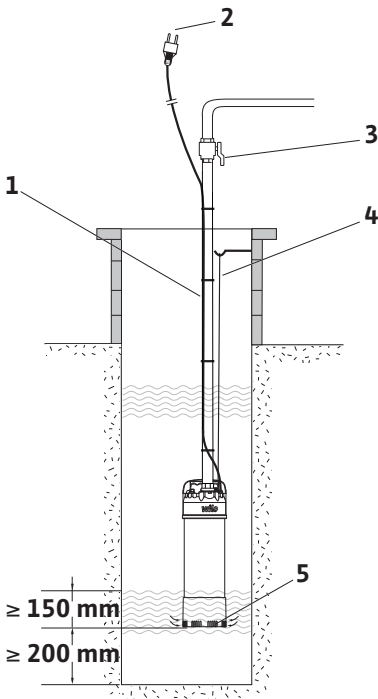


Fig. 3

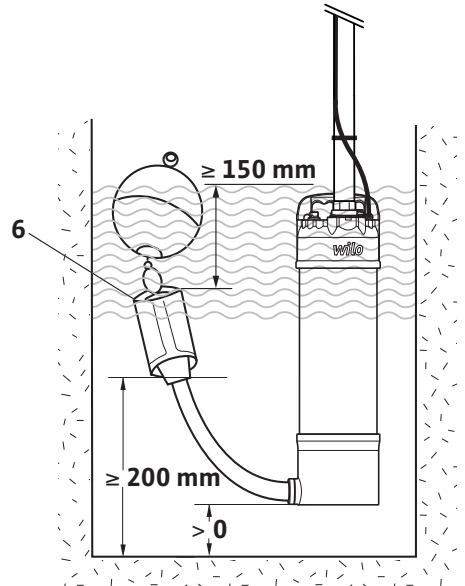


Fig. 4

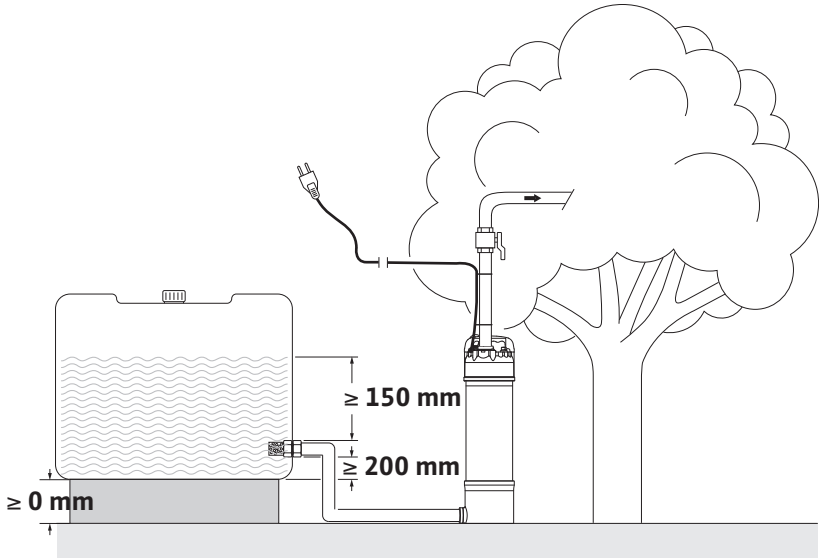
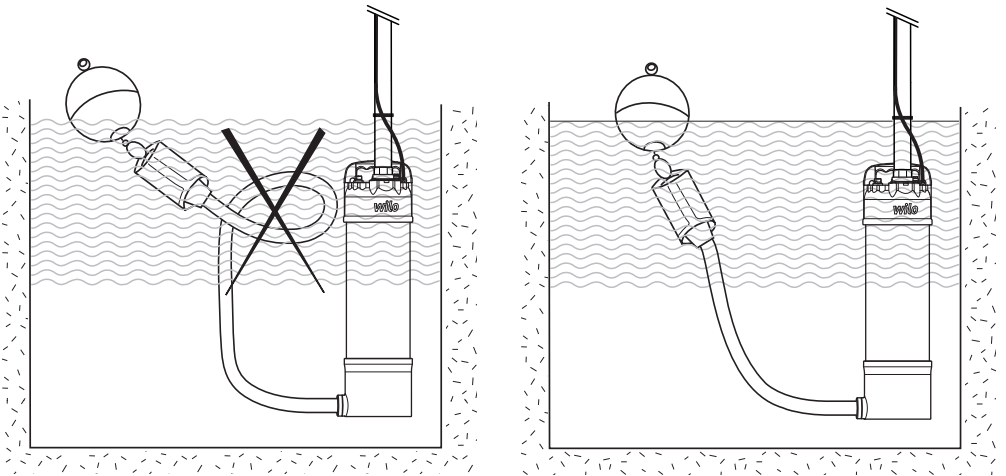


Fig. 5





1	Varnost	6	4	Transport in skladiščenje	12
1.1	O teh navodilih	6	5	Vgradnja in električni priklop	12
1.2	Digitalna navodila	6	5.1	Vgradnja	12
1.3	Oznaka varnostnih navodil	6	5.2	Hidravlični priključek	14
1.4	Strokovnost osebja	7	5.3	Električni priklop	14
1.5	Osebna zaščitna oprema	7	6	Zagon	15
1.6	Transport in skladiščenje	8	6.1	Smer vrtenja	15
1.7	Vgradnja	8	6.2	Obratovanje	15
1.8	Električni priklop	8	7	Vzdrževanje	15
1.9	Med obratovanjem	8	8	Napake, vzroki in odpravljanje	16
1.10	Nadzorne naprave	8	9	Vgradnja – demontaža	17
1.11	Demontaža	8	10	Odstranjevanje med odpadke	17
1.12	Vzdrževalna dela	9			
1.13	Obratovalna sredstva	9			
2	Podatki o izdelku	9			
2.1	Opis	9			
2.2	Način označevanja	9			
2.3	Tehnični podatki	10			
2.4	Obseg dobave	10			
2.5	Dodatna oprema	10			
2.6	Opis črpalke (Fig. 2 in 3)	11			
2.7	Sestava črpalke in motorja	11			
3	Uporaba	11			
3.1	Uporaba v skladu z določili	11			
3.2	Nenamenska uporaba	11			

1 Varnost

1.1 O teh navodilih

Navodila so sestavni del proizvoda.

Upoštevanje navodil je pogoj za pravilno rokovanje s proizvodom in njegovo uporabo:

- Pred kakršnimi koli aktivnostmi skrbno preberite navodila.
- Navodila shranite tako, da so vedno pri roki.
- Navodila predajte naslednjemu imetniku.
- Upošteвайте vse podatke o proizvodu.
- Upošteвайте oznake na proizvodu.

Jezik v izvornih navodilih za obratovanje je nemščina. Navodila v drugih jezikih so prevodi originalnih navodil za obratovanje.

Neupoštevanje navodil vodi do:

- telesnih poškodb in materialnih škod,
- izgube pravice do odškodninskih zahtevkov.

1.2 Digitalna navodila

Digitalno različico navodil za vgradnjo in obratovanje lahko prenesete z naslednje strani izdelka:

<http://qr.wilo.com/519>

1.3 Oznaka varnostnih navodil

V tem navodilu za vgradnjo in obratovanje so navedeni varnostni napotki za preprečevanje materialne škode in poškodb ljudi. Ti varnostni napotki so prikazani na različne načine:

- Varnostna navodila za preprečevanje poškodb ljudi se začnejo z opozorilno besedo in imajo **prednastavljen ustrezen simbol** ter so prikazana v sivi barvi.



NEVARNOST

Vrsta in vir nevarnosti!

Učinki nevarnosti in navodila za preprečevanje.

- Varnostna navodila za preprečevanje materialne škode se začnejo z opozorilno besedo in so prikazana **brez** simbola.

POZOR

Vrsta in vir nevarnosti!

Vplivi ali informacije.

Opozorilne besede

- **NEVARNOST!**
Neupoštevanje lahko povzroči smrt ali hude telesne poškodbe!
- **OPOZORILO!**
Neupoštevanje lahko privede do (hudih) telesnih poškodb!
- **POZOR!**
Neupoštevanje lahko privede do materialne škode, možna je totalna škoda.
- **OBVESTILO!**
Koristno obvestilo za ravnanje s proizvodom

Simboli

V teh navodilih so uporabljeni naslednji znaki:



Splošni opozorilni znak



Opozorilo zaradi električne napetosti



Koristno obvestilo

1.4 Strokovnost osebja

- Osebe nad 16 let
- Prebrati in razumeti navodila za vgradnjo in obratovanje

Otroci in ljudje z omejenimi sposobnostmi v gospodinjstvu

Napravo lahko uporabljajo otroci od 8. leta starosti naprej in osebe z zmanjšanimi fizičnimi, senzoričnimi ali mentalnimi sposobnostmi oz. pomanjkljivimi izkušnjami in znanjem, če so pod nadzorom oz. so bili poučeni glede varne uporabe naprave ter razumejo njene nevarnosti. Otroci se ne smejo igrati z napravo. Čiščenja in vzdrževanja otroci ne smejo izvajati brez nadzora.

1.5 Osebna zaščitna oprema

Omenjeni izdelki blagovne znamke so nezavezujoči predlogi. Na enak način se lahko uporabljajo enakovredni izdelki drugih podjetij. Družba WIL0 SE ne prevzema nobene odgovornosti za omenjene izdelke.

Zaščitna oprema: Transport, vgradnja, demontaža in vzdrževanje

- Zaščitni čevlji: Uvex 1 Sport S1
- Zaščitne rokavice (EN 388): Uvex Phynomic wet

1.6 Transport in skladiščenje

- Nosite varovalno opremo!
- Proizvod vedno držite za držaj. Nikoli ne prenašajte ali vlecite za priključni kabel!

1.7 Vgradnja

- Nosite varovalno opremo!
- Ne vgrajujte poškodovanih ali okvarjenih izdelkov.

1.8 Električni priklop

- Ne priključujte proizvodov s poškodovanim priključnim kablom! Priključni kabel naj takoj zamenja električar ali servisna služba.
- Omrežni priključek s pravilno vgrajenim zaščitnim vodnikom.
- Zaščitno stikalo diferenčnega toka (RCD) s 30 mA je nameščeno.
- Varovalka omrežnega priključka: maks. 16 A

1.9 Med obratovanjem

- Črpanje lahko vnetljivih in eksplozivnih medijev (bencin, kerozin itn.) v njihovem čistem stanju je strogo prepovedano!
- Če pridejo osebe v stik z medijem (pohodni bazeni), proizvoda ne zaganjajte.

Definicija »pohodnih bazenov«:

Mesto uporabe, na katerega lahko osebe neposredno stopajo brez pripomočkov (npr. lestev) (naslednji primeri):

- Vrtni ribnik
- Plavalni ribnik
- Fontane itd.

OBVESTILO! Za pohodne bazene veljajo enake zahteve kot za plavalne bazene.

1.10 Nadzorne naprave

Če je črpalka priključena na električno omrežje, je treba na mestu vgradnje namestiti naslednje nadzorne naprave:

Instalacijski odklopnik

- V skladu z navodili proizvajalca namestite instalacijski odklopnik in stikalo zaščite motorja. Upoštevajte lokalne predpise.
- Za občutljiva električna omrežja na mestu vgradnje zagotovite dodatne zaščitne naprave (npr. prenapetostni, podnapetostni rele ali rele izpada faze itd.).

Zaščitno stikalo diferenčnega toka (RCD)

- Vgradite zaščitno stikalo diferenčnega toka (RCD) v skladu s predpisi lokalnih podjetij za distribucijo električne energije.
- Če osebe prihajajo v stik s proizvodom in prevodnimi tekočinami, vgradite zaščitno stikalo diferenčnega toka (RCD).

1.11 Demontaža

- Nosite varovalno opremo!
- Deli ohišja se glede na način in trajanje obratovanja segrejejo nad 40 °C.
 - Proizvod primite le za ročaj za nošenje.
 - Pustite proizvod, da se ohladi.
- Proizvod temeljito očistite.

1.12 Vzdrževalna dela

- Nosite varovalno opremo!
- Izvajajte samo vzdrževalna dela, ki so opisana v teh navodilih za vgradnjo in obratovanje.
- Vzdrževalna dela izvajajte na čistem, suhem in dobro razsvetljenem prostoru.
- Uporabljate lahko samo originalne dele proizvajalca. V primeru uporabe neoriginalnih delov proizvajalec ne prevzema nikakršne odgovornosti.

1.13 Obratovalna sredstva

V tesnilni komori je olje. Služi za podmazovanje tesnila na motorni strani in na strani črpalke.

- Puščanja takoj prestrezite.
- Če pride do večjega puščanja, obvestite servisno službo.
- Če je tesnilo okvarjeno, bo olje prišlo v črpali medij in kanal za odpadno vodo.
- Odpadno olje, razvrščeno po vrstah (nemešano), zberite in ga odložite v skladu s predpisi na pooblaščenem zbirnem mestu.
- **Stik s kožo:** območja kože temeljito sperite z vodo in milom. Če pride do draženja kože, se posvetujte z zdravnikom.
- **Stik z očmi:** odstranite kontaktne leče. Oči temeljito sperite z vodo. Če pride do draženja oči, se posvetujte z zdravnikom.
- **Zaužitje:** Takoj poiščite zdravniško pomoč! Ne izzivajte bruhanja!

2 Podatki o izdelku

2.1 Opis

Potopna, večstopenjska, samoodzračevalna vodnjaška črpalka.

Extract FIRST .. EM/A

S standardno sesalno košaro za potopljeno instalacijo nad dnom rezervoarja/cisterne.

Extract FIRST SE .. EM/A

S stranskim dotočnim nastavkom za priključitev stranskega odjema (SE).

Za potopljeno instalacijo nad dnom rezervoarja/cisterne.

Samohladilni motor, skozi katerega teče medij, omogoča tudi montažo na suhem izven rezervoarja/cisterne!

2.2 Način označevanja

Primer: Extract FIRST SE 304 EM/A	
Extract	Družina črpalke
FIRST	Serija črpalke
SE	Vrsta sesanja: [Prazno] = sesanje s sesalno košaro SE = stranski dotok (stranski sesalni priključek)
3	Nazivni pretok v m ³ /h
04	Število stopenj
EM	Omrežni priključek: EM = 1~230 V, 50 Hz
A	Tehn. tip izvedbe

2.3 Tehnični podatki

Extract FIRST	
Obratovalni tlak maks. [bar]	5
Minimalni vstopni tlak izvedbe [bar]	0,1...0,5
Temperatura medija (potopljen) maks. [°C]	40
Priključna moč P_1	Glejte napisno ploščico
Nazivni tok I_N	Glejte napisno ploščico
Nazivno število vrtljajev [1/min]	2860
Vrsta zaščite, motor	IP68
Razred izolacije	F
Frekvenca [Hz]	50
Napetost [V]	1~230 ($\pm 10\%$)
Dolžina kabla [m]	10
Število vklopov/h maks.	20
Potopna globina maks. [m]	5
Velikost zrn trdne snovi maks. [mm]	0,2
Vsebnost peska maks. [g/m ³]	50

Dimenzije in priključki (Fig. 1), vklopni tlak

Extract FIRST ...	P_2 [kW]	L [mm]	ϕ maks. [mm]	Vklopni tlak [bar]
303 EM/A	0,75	527	160	2
304 EM/A	1,0	563	160	2,5
SE 303 EM/A	0,75	534	174	2
SE 304 EM/A	1,0	570	174	2,5

2.4 Obseg dobave

- Črpalka z motorjem na izmenični tok in 10-m priključnim kablom (H07RN-F) s šuko vtikačem
- Varnostna pletenica (10 m)
- Navodila za vgradnjo in obratovanje

2.5 Dodatna oprema

Dodatno opremo je treba naročiti posebej.

- Zaporni zasun
- Sesalni filter s plovcem:
 - Grobi filter
 - Fini filter

Priporočamo uporabo nove dodatne opreme.

Za nadaljnje informacije o oznakah delov in naročilnih številkah glejte katalog in podatkovni list.

2.6 Opis črpalke (Fig. 2 in 3)

1. Priključni kabel
2. Šuko vtikač
3. Zaporni zasun
4. Varnostna pletenica (10 m)
5. Sesalna košara
6. Sesalni filter s plovcem

2.7 Sestava črpalke in motorja

Potopna črpalka je sestavljena kot večstopenjska centrifugalna črpalka.

Elektromotor je z drsnim tesnilom zatesnjen proti hidravliki.

Modeli SE imajo stranski nastavek za priključitev plavajočega ali fiksnega sesalnega filtra.

Ostali modeli imajo sesalno košaro na spodnji strani črpalke.

Motor ima termično zaščito motorja, ki v primeru pregretja samodejno izklopi motor. Ko se dovolj ohladi, izvlecite omrežni vtikač in ga znova priključite – črpalka se znova zažene.

Črpalka se odzove na znižanje gladine vode ter se samodejno vklopi in izklopi. Integrirana elektronika črpalke ščiti pred suhim tekom.

Če v 24 urah ne pride do odjema, se črpalka samodejno vklopi za 2 – 3 minute.

Tako se prepreči blokada črpalke.

3 Uporaba

POZOR! Nevarnost poškodb črpalke!

Potopne črpalke serije Extract FIRST so zasnovane izključno za črpanje vode.

3.1 Uporaba v skladu z določili

Potopne črpalke serije Extract FIRST se lahko uporabljajo za naslednje namene:

- V jaških z majhno globino, rezervoarjih, cisternah
- Za črpanje potrošne vode:
 - v kmetijstvu (zalivanje, namakanje, ...)
- Primerne za: neonesnaženo vodo, potrošno vodo, hladno vodo, deževnico

3.2 Nenamenska uporaba

Črpalka ni zasnovana za neprekinjeno delovanje, kot je npr. obratovanje fontan (neprekinjeno delovanje, daljše od 2 ur, povzroči skrajšanje uporabne življenjske dobe črpalke).

Črpalke ne smete uporabljati za praznjenje plavalnih bazenov.

Črpalke ne smete uporabljati za črpanje pitne vode.

4 Transport in skladiščenje

Ob dostavi takoj preverite, da se naprava med transportom ni poškodovala. Če ugotovite, da se je proizvod pri transportu poškodoval, v ustreznem roku izvedite potrebne korake pri transportnem podjetju.

POZOR! Če črpalko začasno skladiščite, jo shranite na suhem, zaščiteno pred udarci in zunanjimi vplivi (vlaga, zmrzal itd.). S črpalko ravnajte previdno, da preprečite kakršne koli poškodbe.

5 Vgradnja in električni priklop



NEVARNOST! Nevarnost telesnih poškodb!

Vgradnjo in električni priklop sme izvesti samo usposobljeno osebje v skladu z lokalnimi predpisi!



OPOZORILO! Nevarnost telesnih poškodb!

Upoštevajte veljavne predpise za preprečevanje nesreč.



OPOZORILO! Nevarnost zaradi električnega udara!

Odpravite nevarnosti v zvezi z električno energijo. Upoštevati je treba nacionalno veljavne električne predpise ter splošna nacionalna določila in predpise.

5.1 Vgradnja

POZOR! Nevarnost poškodb črpalke!

Črpalke ne smete prenašati, spuščati ali obešati na priključnem kablu.

- Mesto montaže črpalke mora biti zaščiteno pred zmrzaljo.
- Varnostno pletenico namestite na sredino držaja na zgornjem delu črpalke.
- Priključite tlačni vod.
- Za obešanje črpalke uporabite toge kovinske cevi.

V vodnjaku:

- Cevi z jermeni pritrdite v zgornjem delu vodnjaka.

V cisterni/rezervoarju:

POZOR! Nevarnost poškodb črpalke!

Umazanija lahko zamaši črpalko.

Preverite, ali sta cisterna/rezervoar umazana, in ju po potrebi očistite.

- Priključni kabel z ustreznimi pripomočki za pritrditev breznapetostno pritrdite na tlačni vod.
- Črpalko spustite v vodo in jo namestite tako, da bo vedno pod vodo. Maks. potopna globina: 5 m in prosto viseča.

POZOR! Nevarnost poškodb črpalke!

Črpalko uporabljajte le v vertikalnem položaju!

- Prepričajte se, da ima jašek enakomeren premer in da lahko črpalko neovirano spustite.
- Črpalko namestite na sredino jaška, rezervoarja ali cisterne.
- Pazite, da se črpalka, priključni kabel in varnostna pletenica pri obratovanju črpalke ne drgnejo ob rob jaška ali druge ovire.



OBVESTILO: Pazite, da črpalka ni v neposrednem stiku s tlemi! V nasprotnem primeru lahko povzroči hrup.

- V končnem delovnem položaju morata biti sesalna košara ali sesalni filter (različica SE) od dna jaška/dna rezervoarja oddaljena najmanj 200 mm.
- Prepričajte se, da je pri delujoči črpalci nad sesalno košaro ali sesalnim filtrom črpalke najmanj 150 mm vode (Fig. 2, 3, 4).
- Pri izvedbah SE je mogoča vgradnja na suhem, saj se motor hladi z medijem (Fig. 4).



OBVESTILO: Črpalka ima v zgornjem delu ohišja ventil za samodejno odzračevanje (Fig. 6, poz. **A**). Ta ventil omogoča hitro polnjenje črpalke.

Pri montaži izvedbe SE na suhem in na splošno v primerih, ko zgornje ohišje ni povsem pokrito z vodo, na tem mestu izteka majhna količina vode. To ni motnja v delovanju!

Zaradi načina delovanja samodejnega odzračevanja je montaža na suhem priporočljiva le na prostem (Fig. 4)!

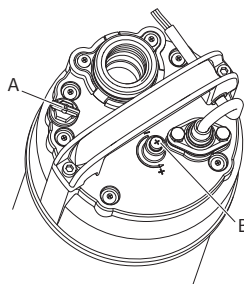


Fig. 6: Zgornji del črpalke

A Samodejno odzračevanje

B Nastavitev tlaka; **tovarniško prednastavljeno – NE SPREMINJAJTE!**

- Pri vgradnji na prostem: Tlačni vod, električno stikalno napravo, loputo in električno krmiljenje zavarujte pred zmrzaljo.
- Pri uporabi plavajočega odjema (sesalni filter s cevni priključkom) poskrbite, da se dolžina cevi ujema z obliko cisterne (glejte Fig. 5). Da bi preprečili vdor zraka v črpalko, grobi filter ne sme doseči gladine vode.

5.2 Hidravlični priključek

POZOR! Nevarnost poškodb črpalke!

Pri modelu SE sesalno cev pred zagonom črpalke napolnite z vodo.

Črpalke Extract FIRST niso samosesalne.

- Če uporabljate jeklene cevi z navojnim priključkom ali poltoge cevi iz polietilena visoke gostote, premer cevovoda ne sme biti manjši od premera priključka na črpalci.
- Pri uporabi poltogih cevi črpalco z varnostno pletenico pritrdite na držaj.

5.3 Električni priklop



OPOZORILO! Nevarnost zaradi električnega udara!

Električni priklop lahko izvede le pooblaščen elektroinštalater v skladu z veljavnimi lokalnimi predpisi.

Napajanje črpalke mora biti opremljeno z zaščitno napravo na diferenčni tok, ki se sproži pri maks. 30 mA. Če je kabel poškodovan, naj ga zamenja usposobljen elektroinštalater.

- Preverite vrsto toka in napetost omrežnega priključka.
- Upoštevajte navedbe na napisni ploščici na črpalci.



OPOZORILO! Poskrbite, da je ozemljitev pravilno priključena.

- Črpalka z motorjem na enofazni izmenični tok ima omrežni kabel in vgrajeno termično zaščito.

Črpalke ne priključujte pod naslednjimi pogoji:

- Priključni kabel je poškodovan
Priključni kabel naj takoj zamenja električar ali servisna služba.
- Samostoječi pretvornik
Samostoječi pretvorniki se uporabljajo pri avtonomnem električnem napajanju, kot je na primer napajanje s sončno energijo, in lahko proizvajajo prenapetosti. Prenapetosti lahko uničijo črpalco.
- Večkratna vtičnica
- »Energetsko varčen vtikač«
Dovod energije do črpalke se zmanjša in črpalca se lahko močno segreje.
- Obratovanje na krmilnikih za zagon
Črpalca ni primerna za obratovanje na frekvenčnem pretvorniku ali krmilniku za mehki zagon.

6 Zagon

6.1 Smer vrtenja

Enofazni izmenični tok 230 V: Ni nevarnosti napačne smeri vrtenja.

6.2 Obratovanje

POZOR! Nevarnost poškodb črpalke!

Črpalka ne sme nikoli teči na suho.

Podjetje Wilo ne prevzema nikakršne odgovornosti in ne jamči za škodo, ki je posledica suhega teka črpalke.

- Vse električne priključke, električne varovalke in vrednosti varovalk je treba ponovno preveriti.

POZOR! Nevarnost poškodb črpalke!

Navedenih nazivnih vrednosti toka motorja ni dovoljeno prekoračiti.

- Po vzpostavitvi dovoda napetosti črpalka večkrat vklopi in izklopi popolnoma avtomatsko odzračevanje.



OBVESTILO: Za dovoljeno toleranco napetosti glejte poglavje 2.3.

7 Vzdrževanje



NEVARNOST! Nevarnost zaradi električnega udara!

Pred vzdrževalnimi deli črpalko/-e odklopite od električnega priključka.

Črpalka ne potrebuje posebnih vzdrževalnih del.

- Ukrepi v primeru zamašitve sesalne košare in močno zmanjšanega pretoka:
 - Dvignite črpalko
 - Sesalno košaro pod vodo očistite s krtačo.
- Popravila na črpalki in spremembe električnih priključkov lahko izvede le usposobljen strokovnjak ali tehnik servisne službe.

8 Napake, vzroki in odpravljanje

Napake	Vzroki	Odpravljanje
Črpalka se zažene in nato ponovno ustavi	Napačna napetost ali padec napetosti	Preverite napetost ob zagonu: Nezadostni preseki kablov lahko povzročijo padec napetosti, ki onemogoča običajno delovanje motorja.
	Prekinitev priključnega kabla do motorja	Izmerite upor na vtikaču. Po potrebi dvignite črpalko in preverite kabel.
	Vklopljena zaščita motorja	Preverite nastavljene vrednosti toka na termičnem sprožilcu in jih primerjajte z navedbami na napisni ploščici. Pomembno: V primeru večkratne sprožitve ne vztrajajte pri ponovnem vklopu, temveč ugotovite vzrok. Prisilno ponovno vklopjanje lahko zelo hitro privede do poškodb motorja zaradi pregretja.
Ni pretoka ali nezadosten pretok	Prenizka napetost	Preverite napajalno napetost.
	Sesalna košara je zamašena	Dvignite in očistite črpalko.
	Loputa je zaprta	Odprite loputo.
	Pomanjkanje vode ali prenizek nivo vode v jašku	Preverite nivo vode v jašku: Ta mora biti med obratovanjem črpalke najmanj 150 mm nad sesalno košaro črpalke.
	V črpalki je zrak	Preverite prekritje z vodo in zagotovite minimalno prekritje.

Napake	Vzroki	Odpravljanje
Preveliko število vklopov črpalke	Puščanje na črpalci ali tlačnem vodu	Odpravite puščanje, po potrebi se obrnite na servisno službo.
	Premajhen skladiščni volumen zunanje tlačne posode ali prenizka nastavitve vhodnega tlaka	Preverite nastavitve preklopnega tlaka in jih ponastavite. Preverite vhodni tlak posode. Vhodni tlak mora biti za 0,3 bara nižji od vklopnega tlaka črpalke. Skladiščni volumen povečajte z dodatnim rezervoarjem ali zamenjajte rezervoar.
	Protipovratni ventil je netesen	Obrnite se na servisno službo.

POZOR! Nevarnost poškodb črpalke!

Pesek in zamašitve črpalke so pogost vzrok za napake. Črpalke brez stojala je treba obesiti na zadostni višini nad dnem jaška, da bi preprečili zasutje črpalke.

Če se preobremenitvena zaščita po prvi sprožitvi ponovno sproži, naj črpalke servisira strokovnjak ali tehnik servisne službe Wilo.

Če napake ni mogoče odpraviti, stopite v stik z inštalaterjem ali servisno službo Wilo.

9 Vgradnja – demontaža

POZOR! Prepričajte se, da deli niso pomešani.

Črpalke odklopite od električnega priključka (glejte Fig. 9a in 9b)

10 Odstranjevanje med odpadke

Vaša naprava vsebuje dragocene snovi, ki jih je mogoče ponovno uporabiti. Zato vas prosimo, da vašo napravo oddate na zbirnem mestu v vašem mestu ali občini.



Pridržujemo si pravico do tehničnih sprememb!





wilo



Local contact at
www.wilo.com/contact

Pioneering for You

WILO SE
Wilopark 1
D-44263 Dortmund
Germany
T +49(0)231 4102-0
F +49(0)231 4102-7363
wilo@wilo.com
www.wilo.com