

Productinformatieblad

Specificaties



Harmony K1 / K2 - Omschakelaar - 4P - 60° - 32A - Schroefmontage

K30H014UP

EAN Code: 3389110084436

Prijs: 90,71 EUR

Hoofd

range of product	Harmony K
product or component type	Complete nokkenschakelaar
naam component	K30
lth conventionele thermische stroom in vrije lucht	32 A
montagezone	Voorkant
bevestigingsmethode	4 gaten
type kop nokkenschakelaar	Met voorpaneel 64 x 64 mm
type operator	Zwart hendel
draaihendel vergrendeld met hangslot	Zonder
presentatie van bijschrift	Met metallic etiket, 1 - 2 zwart DESC
nokschakelfunctie	Omschakelaar
terug	Zonder
uit-positie	Zonder Uit-positie
poles description	4P
schakelposities	Rechts: 30° Links: 330°
IP beschermingsgraad	IP40 In overeenstemming met IEC 60529

Complementair

schakelhoek	30 °
Ui nom isolatiespanning	690 V (vervuilingsgraad 3) In overeenstemming met IEC 60947-1
kortsluitstroom	5000 A
kortsluitbeveiliging	50 A patroon zekering, type gG
Uimp toegekende schokgolfspanning	6 kV In overeenstemming met EN 947-1 6 kV In overeenstemming met IEC 947-1
werking contacten	Slow-break
positieve opening	Met
elektrische aansluiting	Vaste schroefklemaansluitingen flexibel, klemvermogen: 2 x 4 mm ² Vaste schroefklemaansluitingen vast, klemvermogen: 2 x 6 mm ²
tichtening torque	1,2 N.m

De weergegeven prijs is de adviesprijs in euro excl. BTW. Deze kan onderhevig zijn aan korting. Neem contact op met uw lokale distributeur of detailhandel voor de daadwerkelijke prijs

schakelvermogen in mA	11000 mA DC om 120 V 2 contact(en) voor inductief belasting (T = 50 ms)
	11000 mA DC om 180 V 3 contact(en) voor inductief belasting (T = 50 ms)
	11000 mA DC om 60 V 1 contact(en) voor inductief belasting (T = 50 ms)
	1200 mA DC om 220 V 1 contact(en) voor resistief belasting (T = 1 ms)
	1200 mA DC om 440 V 2 contact(en) voor resistief belasting (T = 1 ms)
	1200 mA DC om 660 V 3 contact(en) voor resistief belasting (T = 1 ms)
	16000 mA DC om 140 V 3 contact(en) voor inductief belasting (T = 50 ms)
	16000 mA DC om 48 V 1 contact(en) voor inductief belasting (T = 50 ms)
	16000 mA DC om 95 V 2 contact(en) voor inductief belasting (T = 50 ms)
	23000 mA DC om 120 V 2 contact(en) voor resistief belasting (T = 1 ms)
	23000 mA DC om 180 V 3 contact(en) voor resistief belasting (T = 1 ms)
	23000 mA DC om 60 V 1 contact(en) voor resistief belasting (T = 1 ms)
	25000 mA DC om 30 V 1 contact(en) voor inductief belasting (T = 50 ms)
	25000 mA DC om 60 V 2 contact(en) voor inductief belasting (T = 50 ms)
	25000 mA DC om 90 V 3 contact(en) voor inductief belasting (T = 50 ms)
	3200 mA DC om 110 V 1 contact(en) voor inductief belasting (T = 50 ms)
	3200 mA DC om 220 V 2 contact(en) voor inductief belasting (T = 50 ms)
	3200 mA DC om 330 V 3 contact(en) voor inductief belasting (T = 50 ms)
	32000 mA DC om 140 V 3 contact(en) voor resistief belasting (T = 1 ms)
	32000 mA DC om 24 V 1 contact(en) voor inductief belasting (T = 50 ms)
	32000 mA DC om 24 V 1 contact(en) voor resistief belasting (T = 1 ms)
	32000 mA DC om 48 V 1 contact(en) voor resistief belasting (T = 1 ms)
	32000 mA DC om 48 V 2 contact(en) voor inductief belasting (T = 50 ms)
	32000 mA DC om 48 V 2 contact(en) voor resistief belasting (T = 1 ms)
	32000 mA DC om 70 V 3 contact(en) voor inductief belasting (T = 50 ms)
	32000 mA DC om 70 V 3 contact(en) voor resistief belasting (T = 1 ms)
	32000 mA DC om 95 V 2 contact(en) voor resistief belasting (T = 1 ms)
	400 mA DC om 440 V 1 contact(en) voor resistief belasting (T = 1 ms)
	400 mA DC om 660 V 2 contact(en) voor resistief belasting (T = 1 ms)
	6500 mA DC om 110 V 1 contact(en) voor resistief belasting (T = 1 ms)
	6500 mA DC om 220 V 2 contact(en) voor resistief belasting (T = 1 ms)
	6500 mA DC om 330 V 3 contact(en) voor resistief belasting (T = 1 ms)

mechanical durability	300000 cycles
CAD totale breedte	64 mm
CAD totale hoogte	64 mm
CAD totale diepte	119 mm
net weight	0,485 kg

Omgeving

normen	IEC 60947-3
productovertificaten	CULus 120 V 2 hp 1 fase CULus 240 V 5 hp 1 fase CULus 240 V 5 hp 3 fases CULus 480 V 20 hp 3 fases
beschermende behandeling	TC
ambient air temperature for operation	-25...55 °C
ambient air temperature for storage	-40...70 °C
overvoltage category	Klasse II In overeenstemming met IEC 60536 Klasse II In overeenstemming met NF C 20-030

Verpakkingseenheid

Einheidstype_van_verpakking_1	PCE
Aantal_eenheden_in_verpakking_1	1
verpakking_1_hoogte	7,2 cm
verpakking_1_breedte	7,2 cm
verpakking_1_lengte	13,8 cm
verpakking_1_gewicht	325,0 g
Einheidstype_van_verpakking_2	S03

Aantal_eenheden_in_verpakking_2	30
Package 2 Height	30,0 cm
Package 2 Width	30,0 cm
verpakking_2_lengte	40,0 cm
verpakking_2_gewicht	10,463 kg

contractuele waarborg

Garantie	18 months
----------	-----------


Environmental Data

Schneider Electric wil tegen 2050 de Net Zero-status hebben bereikt via partnerschappen in de toeleveringsketen, materialen met een lagere impact en circulariteit via onze doorlopende campagne "Use Better, Use Longer, Use Again" om de levensduur van producten en de recycleerbaarheid te verlengen.



[Uitleg van Environmental Data](#) >

[Hoe evalueren we de duurzaamheid van producten?](#) >

Use Better

 Materialen en verpakking	
Pakket met gerecycleerd karton	Ja
Verpakkingen zonder kunststof	Ja
EU-richtlijn RoHS	Voldoet pro-actief (Product valt niet onder de EU RoHS juridische scope)

Use Again

 Herverpakken en herfabriceren	
Terugname	Ja
WEEE Label	 Het product moet op markten van de Europese Unie worden afgevoerd volgens specifieke afvalinzamelingsregels en mag nooit in een gewone vuilnisbak terechtkomen.

Dimensions Drawings

Dimensions

Front Mounting



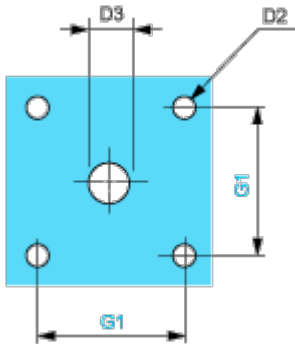
e support panel thickness 0.5 to 5.5 mm / 0.02 to 0.22 in in.

a		b		c		D1	
mm	in.	mm	in.	mm	in.	mm	in.
79.1	3.11	58	2.28	64	2.52	4.1	0.16

Mounting and Clearance

Panel Cut-Out

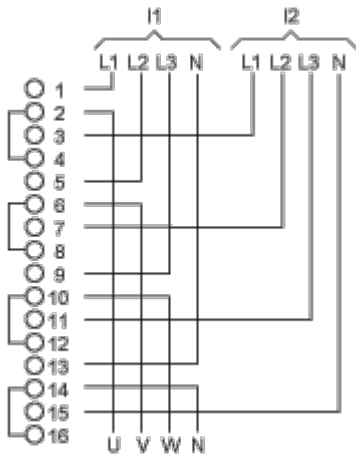
Front Mounting



D2		D3		G1	
mm	in.	mm	in.	mm	in.
4.5	0.18	10	0.39	48	1.89

Technical Description

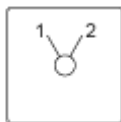
Link Positions (Factory Mounted)



I1 Input 1

I2 Input 2

Marking



Angular Position of Switch



Switching Program

330	30	
X		1
	X	2
X		3
	X	4
X		5
	X	6
X		7
	X	8
X		9
	X	10
X		11
	X	12
X		13
	X	14
X		15
	X	16

Convention Used for Switching Program Representation



Contact closed



Contact closed in 2 positions and maintained between the 2 positions



Sealed assembly for auto-maintain control



Overlapping contacts



Spring return position: for a switching angle of 90°, spring return is over 30° after the last position (for a maximum of 3 simultaneous contacts).

Example:

