

Productinformatieblad

Specificaties



ATV320 Frequentieregelaar - 2,2kW - 400V - 3-fase - Zonder vario - IP66

ATV320U22N4W

EAN Code: 3606489548513

Prijs: 1.041,00 EUR

Hoofd

range of product	Altivar Machine ATV320
product or component type	Snelheidsregelaar
productspecifieke toepassing	Complexe machines
variant	Standaardversie
formaat van de aandrijving	Ingesloten
mounting mode	Wandmontage
protocol communicatiepoort	Seriële modbus CANopen
optiekaart	Communicatiemodule, CANopen Communicatiemodule, EtherCAT Communicatiemodule, Profibus DP V1 Communicatiemodule, Profinet Communicatiemodule, Ethernet Powerlink Communicatiemodule, Ethernet/IP Communicatiemodule, DeviceNet
Us nominale voedingsspanning	380...500 V - 15...10 %
nominale uitgangsstroom	5,5 A
motorvermogen kW	2,2 kW voor heavy duty
EMC-filter	Klasse C2 EMC filter geïntegreerd
IP beschermingsgraad	IP66

Complementair

aantal digitale ingangen	7
discreet inputtype	STO veilige afkoppeling, 24 V DC, impedantie: 1.5 kOhm DI1...DI6 logische inputs, 24 V DC (30 V) DI5 programmeerbaar als pulsingang: 0...30 kHz, 24 V DC (30 V)
digitale ingangselogica	Positieve logische (source) Negatieve logica (sink)
aantal digitale uitgangen	3
discreet uitgangstype	Open collector DQ+ 0...1 kHz 30 V DC 100 mA Open collector DQ- 0...1 kHz 30 V DC 100 mA
aantal analoge ingangen	3
analoog inputtype	A11 spanning: 0...10 V DC, impedantie: 30 kOhm, resolutie 10 bits A12 bipolair differentieelspanning: +/- 10 V DC, impedantie: 30 kOhm, resolutie 10 bits A13 stroom: 0...20 mA (of 4-20 mA, x-20 mA, 20-x mA of andere vormen door configuratie), impedantie: 250 Ohm, resolutie 10 bits
aantal analoge uitgangen	1

De weergegeven prijs is de adviesprijs in euro excl. BTW. Deze kan onderhevig zijn aan korting. Neem contact op met uw lokale distributeur of detailhandel voor de daadwerkelijke prijs

analoog outputtype	Softwarematig configureerbare stroom AQ1: 0...20 mA impedantie 800 Ohm, resolutie 10 bits Softwarematig configureerbare spanning AQ1: 0...10 V DC impedantie 470 Ohm, resolutie 10 bits
relaisuitgang type	Configureerbare relaisstructuur R1A 1 NO elektrische duurzaamheid 100000 cycles Configureerbare relaisstructuur R1B 1 NC elektrische duurzaamheid 100000 cycles Configureerbare relaisstructuur R1C Configureerbare relaisstructuur R2A 1 NO elektrische duurzaamheid 100000 cycles Configureerbare relaisstructuur R2C
maximale schakelstroom	Relaisuitgang R1A, R1B, R1C op resistief laden, cos phi = 1: 3 A bij 250 V AC Relaisuitgang R1A, R1B, R1C op resistief laden, cos phi = 1: 3 A bij 30 V DC Relaisuitgang R1A, R1B, R1C, R2A, R2C op inductief laden, cos phi = 0,4 en L/R = 7 ms: 2 A bij 250 V AC Relaisuitgang R1A, R1B, R1C, R2A, R2C op inductief laden, cos phi = 0,4 en L/R = 7 ms: 2 A bij 30 V DC Relaisuitgang R2A, R2C op resistief laden, cos phi = 1: 5 A bij 250 V AC Relaisuitgang R2A, R2C op resistief laden, cos phi = 1: 5 A bij 30 V DC
minimale schakelstroom	Relaisuitgang R1A, R1B, R1C, R2A, R2C: 5 mA bij 24 V DC
toegangsmethode	Slave CANopen
4 kwadranten mogelijk	True
asynchroon motorbesturingsprofiel	Verhouding spanning/frequentie, 5 punten Flux vector controle zonder sensor, standaard Verhouding spanning/frequentie - Energie Besparing, kwadratische U/f Fluxvectorcontrole zonder sensor - Energiebesparing Verhouding spanning/frequentie, 2 punten
synchroon motorbesturingsprofiel	Vectorbesturing zonder sensor
Maximale uitgangsfrequentie	0,599 kHz
versnellings- en vertragingshellingen	Lineair U S CUS Vakomschakeling Versnellings-/vertragingvak aanpassing Versnelling/vertraging automatische stop met DC-injectie
motorslip compensatie	Automatisch ongeacht de belasting Aanpasbaar 0...300 % Niet beschikbaar in spanning/frequentieverhouding (2 tot 5 punten)
schakelfrequentie	2...16 kHz verstelbaar 4...16 kHz met
nominale schakelfrequentie	4 kHz
remmen tot stilstand	Door DC-injectie
remkoppel	True
netstroom	8,7 A bij 380 V (heavy duty) 6,6 A bij 500 V (heavy duty)
Maximale ingangsstroom	8,7 A
Maximale uitgangsspanning	500 V
schijnbaar vermogen	5,7 kVA bij 500 V (heavy duty)
network frequency	50...60 Hz
Relatieve symmetrische netspanningstolerantie	5 %
ideële lijn I_{sc}	5 kA
Basisbelastingsstroom bij hoge overbelasting	4 A
vermogensdissipatie in W	Zelfgekoeld: 74,0 W bij 380 V, schakelfrequentie 4 kHz
Met veiligheidsfunctie Veilig begrense snelheid (SLS)	True
Met veiligheidsfunctie Veilig rembeheer (SBC/SBT)	Fout

Met veiligheidsfunctie Safe Operating Stop (SOS)	Fout
Met veiligheidsfunctie veilige positie (SP)	Fout
Met veiligheidsfunctie Veilige programmeerbare logica	Fout
Met veiligheidsfunctie Safe Speed Monitor (SSM)	Fout
Met veiligheidsfunctie Safe Stop 1 (SS1)	True
Met veilige noodstop 2 (SFT2)	Fout
Met veiligheidsfunctie Veilige koppeluitschakeling (STO)	True
Met veiligheidsfunctie Veilig begrensde positie (SLP)	Fout
Met veiligheidsfunctie veilige richting (SDI)	Fout
type bescherming	Faseonderbrekingen input: aandrijving Overspanning tussen outputfases en aarding: aandrijving Bescherming oververhitting: aandrijving Kortsluitingen tussen motorfases: aandrijving Thermische beveiliging: aandrijving
width	250 mm
height	340 mm
depth	235,0 mm
net weight	7,7 kg
tijdelijk overkoppel	170...200 % van nominaal motordraakoppel

Omgeving

werkingspositie	Vertikaal +/- 10 graden
product certifications	CE ATEX NOM GOST EAC RCM KC
markering	CE ATEX UL CSA EAC RCM
standards	IEC 61800-5-1
elektromagnetische compatibiliteit	Elektrostatische ontlading immuniteitstest level 3 conforming to IEC 61000-4-2 Radiofrequent elektromagnetisch veld immuniteitstest level 3 conforming to IEC 61000-4-3 Elektrische snelle transiënte/burst immuniteitstest level 4 conforming to IEC 61000-4-4 1,2/50 µs - 8/20 µs stroomstoot immuniteitstest level 3 conforming to IEC 61000-4-5 Geleide radiofrequentie immuniteitstest level 3 conforming to IEC 61000-4-6 Spanningsval en onderbrekingen immuniteitstest conforming to IEC 61000-4-11
Omgevingsklasse (tijdens werking)	Klasse 3C3 volgens IEC 60721-3-3 Klasse 3S2 volgens IEC 60721-3-3
Maximale versnelling bij schok (tijdens bedrijf)	150 m/s ² bij 11 ms
Maximale versnelling onder trillingsspanning (tijdens werking)	10 m/s ² bij 13...200 Hz
Maximale vervorming onder trillende belasting (tijdens werking)	1,5 mm bij 2...13 Hz
Toegestane relatieve vochtigheid (tijdens opslag)	Klasse 3K5 volgens EN 60721-3

overvoltage category	III
regellus	Instelbare PID-regelaar
nauwkeurigheid snelheid	+/-10% van nominale slip 0,2 Tn tot Tn
pollution degree	3
Analoge uitgangsstroom	-25...70 °C
omgevingsluchttemperatuur voor werking	-10...40 °C zonderverlies 40...60 °C met
ambient air temperature for storage	-25...70 °C

Verpakkingseenheid

Unit Type of Package 1	PCE
Number of Units in Package 1	1
Package 1 Height	29,300 cm
Package 1 Width	30,500 cm
Package 1 Length	45,000 cm
Package 1 Weight	10,231 kg
Unit Type of Package 2	P06
Number of Units in Package 2	4
Package 2 Height	77,000 cm
Package 2 Width	60,000 cm
Package 2 Length	80,000 cm
Package 2 Weight	48,000 kg

Environmental Data

Schneider Electric wil tegen 2050 de Net Zero-status hebben bereikt via partnerschappen in de toeleveringsketen, materialen met een lagere impact en circulariteit via onze doorlopende campagne "Use Better, Use Longer, Use Again" om de levensduur van producten en de recycleerbaarheid te verlengen.

[Uitleg van Environmental Data](#) >

[Hoe evalueren we de duurzaamheid van producten?](#) >

Milieuoetafdruk

Totale levenscyclus ecologische voetafdruk 2433

Milieuprofiel van product (PEP) [Milieuprofiel van het product](#)

Use Better

Materialen en verpakking

Pakket met gerecycleerd karton Ja

Verpakkingen zonder kunststof Ja

[EU-richtlijn RoHS](#) Voldoet pro-actief (Product valt niet onder de EU RoHS juridische scope)

SCIP-nummer 6c9270b7-d1a3-4f04-92c5-df834356f889

REACH-regelgeving [REACH-verklaring](#)

Energie-efficiëntie


Productbijdragevermeden Yes

Use Again

Herverpakken en herfabriceren

Circulair Profiel [Informatie over einde levensduur](#)

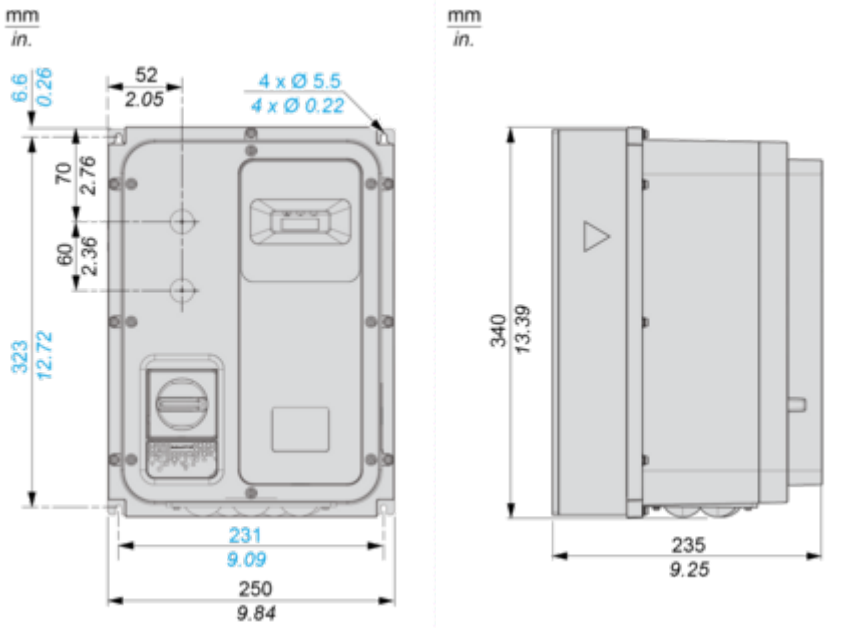
Terugname No

WEEE Label  Het product moet op markten van de Europese Unie worden afgevoerd volgens specifieke afvalinzamelingsregels en mag nooit in een gewone vuilnisbak terechtkomen.

Dimensions Drawings

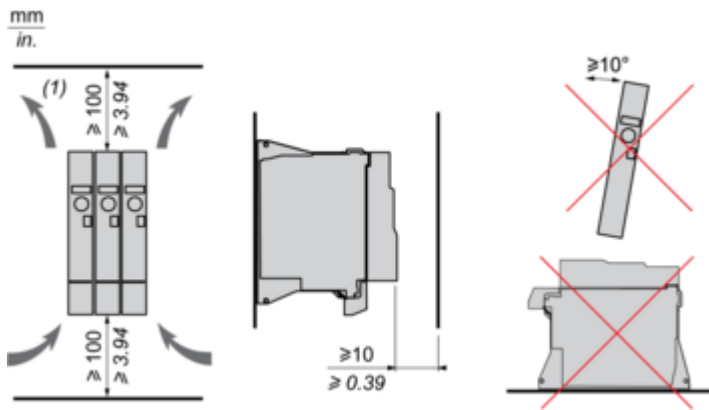
Dimensions

Front and Left View



Mounting and Clearance

Mounting and Clearance



(1) Minimum value corresponding to thermal constraints.

Connections and Schema

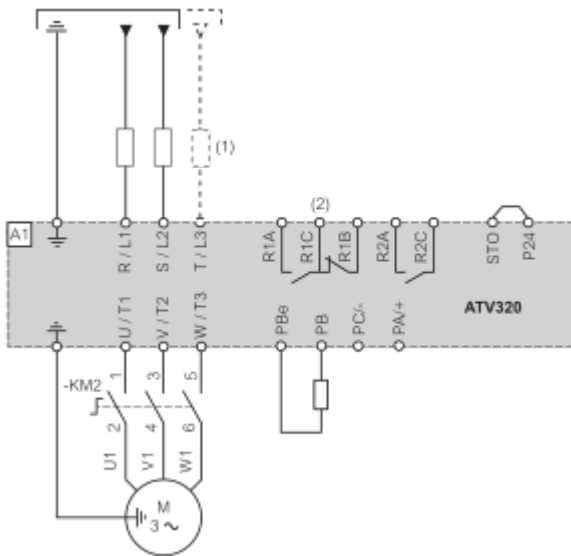
Connection Diagrams

Single or Three-phase Power Supply - Diagram With Line Contactor



- (1) Line choke (if used)
- (2) Use relay output R1 set to operating state Fault to switch Off the product once an error is detected.

Single or Three-phase Power Supply - Diagram With Downstream Contactor



- (1) Line choke (if used)
- (2) Use relay output R1 set to operating state Fault to switch Off the product once an error is detected.

Digital Inputs Wiring

Switch Set to SRC (Source) Position Using the Output Power Supply for the Digital Inputs



Switch Set to SRC (Source) Position and Use of an External Power Supply for the Digital Inputs



Switch Set to SK (Sink) Position Using the Output Power Supply for the Digital Inputs



Switch Set to EXT Position Using an External Power Supply for the Digital Inputs

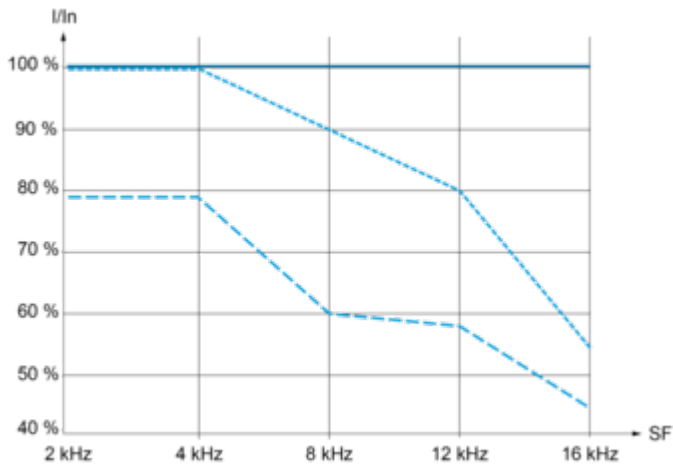


NOTE :

- STO input is also connected by default on a 24 Vdc terminal. If the external power supply is switched off, the function STO will be triggered.
- To avoid triggering the STO function when switching-on the product, the external power supply must be previously switched on.

Performance Curves

Derating Curves



— 40 °C (104 °F)
..... 50 °C (122 °F)
- - - - 60 °C (140 °F)

In : Nominal Drive Current
SF : Switching Frequency

Technical Illustration

Dimensions

