

Pioneering for You

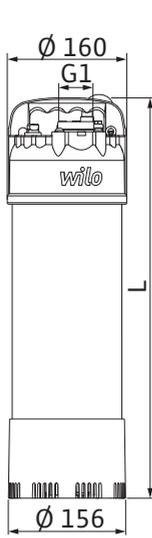
wilo

Wilo-Extract FIRST ...

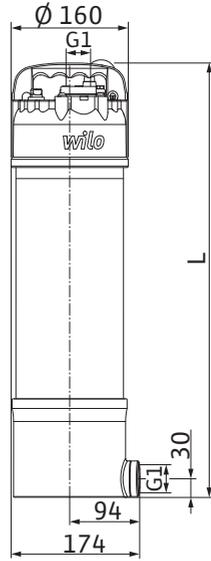


nl Inbouw- en bedieningsvoorschriften

Fig. 1



FIRST



FIRST-SE

Fig. 2

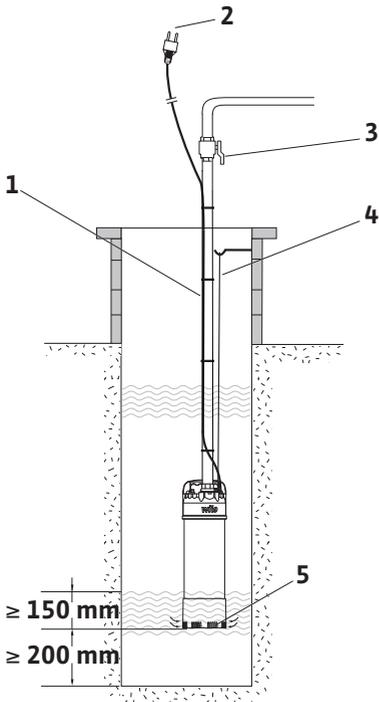


Fig. 3

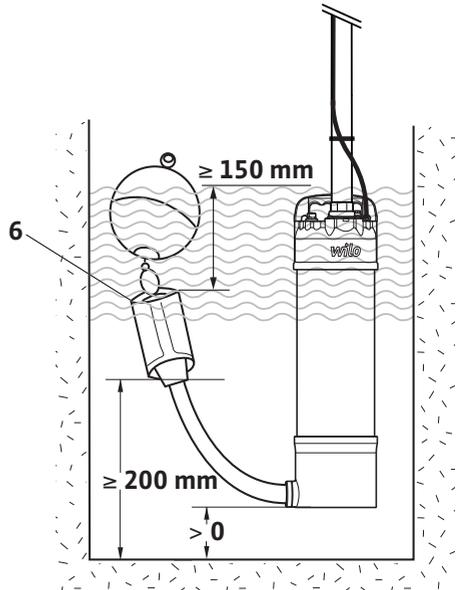


Fig. 4

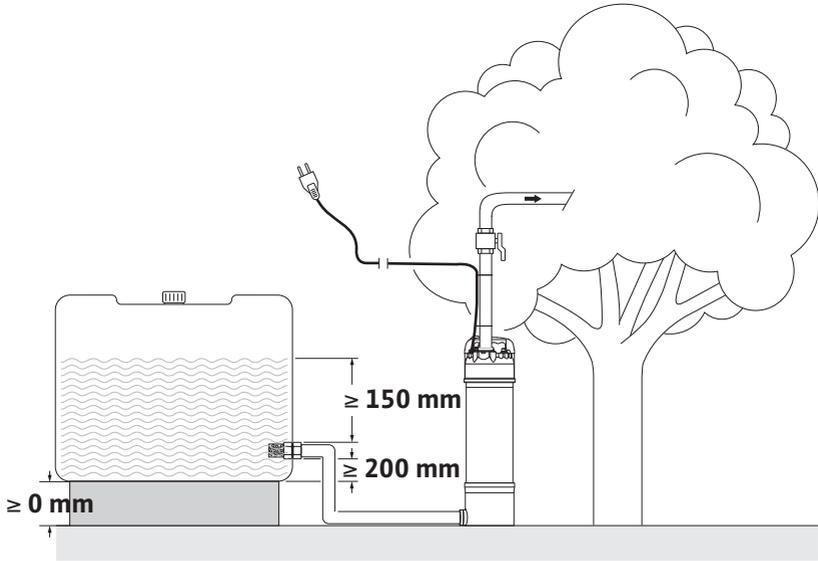
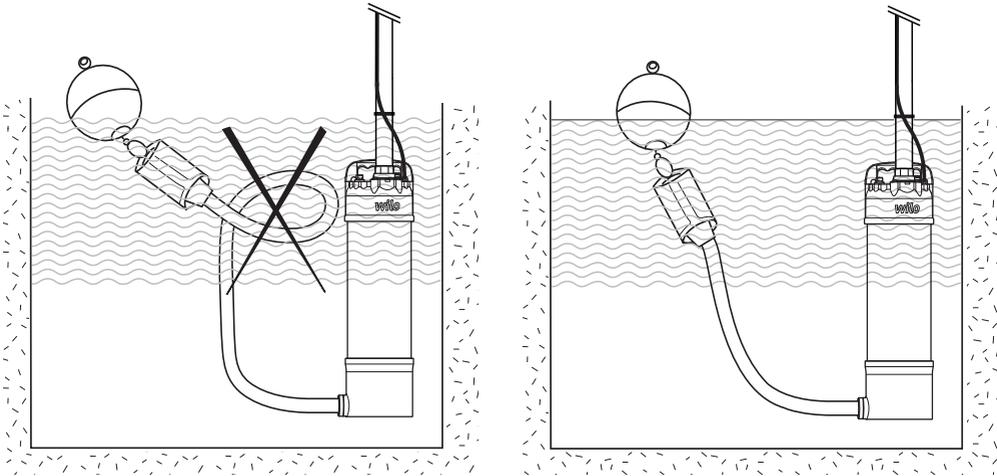


Fig. 5





1	Veiligheid	6	6	Inbedrijfname	15
1.1	Over deze handleiding	6	6.1	Draairichting	15
1.2	Digitale handleiding	6	6.2	Bedrijf	15
1.3	Aanduiding van veiligheidsvoorschriften	6	7	Onderhoud	15
1.4	Personeelskwalificatie	7	8	Storingen, oorzaken en oplossingen	16
1.5	Persoonlijke beschermingsmiddelen	7	9	Installatie – Demontage	17
1.6	Transport en opslag	8	10	Afvoer	17
1.7	Installatie	8			
1.8	Elektrische aansluiting	8			
1.9	Tijdens het bedrijf	8			
1.10	Bewakingsinrichtingen	8			
1.11	Demontage	8			
1.12	Onderhoudswerkzaamheden	9			
1.13	Bedrijfsstoffen	9			
2	Productgegevens	9			
2.1	Beschrijving	9			
2.2	Type-aanduiding	9			
2.3	Technische gegevens	10			
2.4	Leveringsomvang	10			
2.5	Toebehoren	10			
2.6	Beschrijving van de pomp	11			
2.7	Opbouw van pomp en motor	11			
3	Toepassing/gebruik	11			
3.1	Beoogd gebruik	11			
3.2	Niet-beoogd gebruik	11			
4	Transport en tijdelijke opslag	12			
5	Installatie en elektrische aansluiting	12			
5.1	Installatie	12			
5.2	Hydraulische aansluiting	14			
5.3	Elektrische aansluiting	14			

1 Veiligheid

1.1 Over deze handleiding

De handleiding is een bestanddeel van het product.

Het naleven van de handleiding is een vereiste voor de juiste bediening en het juiste gebruik:

- Lees de handleiding zorgvuldig voordat u met de werkzaamheden begint.
- Bewaar de handleiding altijd op een toegankelijke plaats.
- Geef de handleiding door aan de volgende eigenaar.
- Neem alle instructies met betrekking tot het product in acht.
- Houd u aan de aanduidingen op het product.

De taal van de originele inbouw- en bedieningsvoorschriften is Duits. Alle andere talen waarin deze inbouw- en bedieningsvoorschriften beschikbaar zijn, zijn een vertaling van de originele inbouw- en bedieningsvoorschriften.

Het niet in acht nemen van de handleiding leidt tot:

- Gevaren voor personen of materiële schade;
- Het vervallen van de aanspraken op schadevergoeding.

1.2 Digitale handleiding

Een digitale versie van de inbouw- en bedieningsvoorschriften kan op de volgende productpagina worden gedownload:

<http://qr.wilo.com/519>.

1.3 Aanduiding van veiligheidsvoorschriften

In deze inbouw- en bedieningsvoorschriften worden veiligheidsvoorschriften ter voorkoming van materiële schade en letsel gebruikt. Deze veiligheidsvoorschriften worden op verschillende manieren weergegeven:

- Veiligheidsvoorschriften ter voorkoming van letsel beginnen met een signaalwoord, worden voorafgegaan door een overeenkomstig **symbool** en zijn voorzien van een grijze achtergrond.



GEVAAR

Soort en bron van het gevaar!

Effecten van het gevaar en instructies ter voorkoming.

- Veiligheidsvoorschriften ter voorkoming van materiële schade beginnen met een signaalwoord en worden **zonder** symbool weergegeven.

VOORZICHTIG

Soort en bron van het gevaar!

Effecten of informatie.

Signaalwoorden

- **GEVAAR!**
Negeren leidt tot overlijden of tot zeer ernstig letsel!
- **WAARSCHUWING!**
Negeren kan leiden tot (ernstig) letsel!
- **VOORZICHTIG!**
Negeren kan leiden tot materiële schade, mogelijk met onherstelbare schade als gevolg.
- **LET OP!**
Nuttige aanwijzing voor het gebruik van het product

Symbolen

In deze inbouw- en bedieningsvoorschriften worden de volgende symbolen gebruikt:



Algemeen waarschuwingssymbool



Waarschuwing voor elektrische spanning



Nuttige aanwijzing

1.4 Personeelskwalificatie

- Personen vanaf 16 jaar
- Inbouw- en bedieningsvoorschriften gelezen en begrepen

Kinderen en personen met beperkte vaardigheden in het huishouden

Dit apparaat kan door kinderen vanaf 8 jaar en ouder, evenals door personen met verminderde fysieke, zintuiglijke of geestelijke vaardigheden of gebrek aan ervaring en kennis worden gebruikt, indien zij onder toezicht staan of over het veilige gebruik van het apparaat zijn geïnstrueerd en de daaruit resulterende gevaren kennen. Kinderen mogen niet met het apparaat spelen. Reiniging en onderhoud mogen niet zonder toezicht door kinderen worden uitgevoerd.

1.5 Persoonlijke beschermingsmiddelen

Bij de genoemde merkartikelen gaat het om vrijblijvende suggesties. Er kunnen ook gelijkwaardige producten van andere bedrijven worden gebruikt. WILO SE is niet aansprakelijk voor de genoemde artikelen.

Beschermingsmiddelen: Transport, montage en demontage en onderhoud

- Veiligheidsschoenen: Uvex 1 Sport S1
- Veiligheidshandschoenen (EN 388): Uvex Phynomic wet

1.6 Transport en opslag

- Draag beschermingsmiddelen!
- Houd het product bij het dragen altijd vast aan de greep. Het mag nooit aan de aansluitkabel worden gedragen of getrokken!

1.7 Installatie

- Draag beschermingsmiddelen!
- Monteer geen beschadigde of defecte producten.

1.8 Elektrische aansluiting

- Sluit producten met een beschadigde aansluitkabel niet aan! Laat de aansluitkabel door een elektromonteur of de servicedienst vervangen.
- Netaansluiting met volgens de voorschriften geïnstalleerde aardleiding.
- Lekstroom-veiligheidsschakelaar (RCD) met 30 mA is geïnstalleerd.
- Zekering netaansluiting: max. 16 A

1.9 Tijdens het bedrijf

- Het transporteren van licht ontvlambare en explosieve vloeistoffen (benzine, kerosine enz.) in zuivere vorm is ten strengste verboden!
- Als personen met het medium in contact komen (begaanbare bassins), neem het product dan niet in bedrijf.

Definitie “begaanbare bassins”:

Installatieplaats die zonder hulpmiddelen (bijv. ladders) direct door personen kan worden betreden (voorbeelden hieronder):

- Tuinvijver
- Zwembijver
- Fontein etc.

LET OP! Voor begaanbare bassins gelden dezelfde eisen als voor zwembaden.

1.10 Bewakingsinrichtingen

De volgende bewakingsinrichtingen moeten door de klant zelf ter beschikking worden gesteld als de pomp is aangesloten op een stroomnet:

Vermogensbeschermingsschakelaar

- Installeer de vermogensbeschermings- en motorbeveiligingsschakelaar volgens de handleiding van de fabrikant. Neem de lokale voorschriften in acht.
- Zorg er bij gevoelige elektriciteitsnetten voor dat er ter plekke aanvullende beveiligingsinrichtingen aanwezig zijn (bijv. overspannings-, onderspannings- of fase-uitvalrelais enz.).

Lekstroom-veiligheidsschakelaar (RCD)

- Bouw de lekstroom-veiligheidsschakelaar (RCD) volgens de voorschriften van het lokale energiebedrijf in.
- Als personen in aanraking met het product en met geleidende vloeistoffen kunnen komen, moet een lekstroom-veiligheidsschakelaar (RCD) worden ingebouwd.

1.11 Demontage

- Draag beschermingsmiddelen!
- Delen van het huis kunnen afhankelijk van de bedrijfssituatie en -duur warmer worden dan 40 °C.
 - Pak het product altijd aan de draagbeugel vast.
 - Laat het product afkoelen.
- Reinig het product grondig.

1.12 Onderhoudswerkzaamheden

- Draag beschermingsmiddelen!
- Er mogen uitsluitend onderhoudswerkzaamheden worden uitgevoerd die in deze inbouw- en bedieningsvoorschriften zijn beschreven.
- Voer onderhoudswerkzaamheden uit op een schone, droge en goed verlichte plaats.
- Gebruik uitsluitend originele onderdelen van de fabrikant. De toepassing van niet-originele onderdelen ontslaat de fabrikant van elke aansprakelijkheid.

1.13 Bedrijfsstoffen

De olie bevindt zich in de afdichtingsruimte. Deze dient voor het smeren van de afdichting aan motor- en pompzijde.

- Veeg gelekte olie onmiddellijk weg.
- Neem contact op met de servicedienst als er grotere lekkages optreden.
- Als de afdichting defect is, komt de olie in het medium en het afvalwaterkanaal terecht.
- Verzamel afgewerkte olie per soort (niet vermengd) en voer de olie volgens de voorschriften af via een gecertificeerd verzamelpunt.
- **Huidcontact:** Spoel de plekken grondig af met water en zeep. Ga naar een dokter als de huid geïrriteerd raakt.
- **Oogcontact:** Verwijder contactlenzen. Spoel het oog grondig uit met water. Ga naar een dokter als het oog geïrriteerd raakt.
- **Inslikken:** Ga meteen naar een dokter! Geen braken opwekken!

2 Productgegevens

2.1 Beschrijving

Volledig overstroombare, meertraps, zelfontluchtende onderwatermotorpomp.

Extract FIRST .. EM/A

Met standaard-zuigkorf voor ondergedompelde installatie boven de (regenwater)reservoirbodem.

Extract FIRST SE .. EM/A

Met toevoeraansluiting aan de zijkant voor het aansluiten van een afname aan de zijkant (SE). Voor ondergedompelde installatie boven de (regenwater)reservoirbodem.

Dankzij de zelfkoelende, met het medium doorstroomde motor is ook een droge opstelling buiten het (regenwater)reservoir mogelijk!

2.2 Type-aanduiding

Voorbeeld: Extract FIRST SE 304 EM/A	
Extract	Pompfamilie
FIRST	Pompserie
SE	Type aanzuiging: [Leeg] = aanzuiging door zuigkorf SE = inlaat aan zijkant (zuigaansluiting aan zijkant)
3	Nominaal debiet in m ³ /h
04	Aantal trappen
EM	Netaansluiting: EM = 1~230 V, 50 Hz
A	Techn. uitvoeringstype

2.3 Technische gegevens

Extract FIRST	
Werkdruk max. [bar]	5
Minimale inlaatdruk uitvoering [bar]	0,1 ... 0,5
Mediumtemperatuur (gedompeld) max. [°C]	40
Opgenomen vermogen P_1	Zie typeplaatje
Nominale stroom I_N	Zie typeplaatje
Nominaal toerental [tpm]	2860
Beschermingsklasse, motor	IP68
Isolatieklasse	F
Frequentie [Hz]	50
Spanning [V]	1~230 ($\pm 10\%$)
Kabellengte [m]	10
Schakelfrequentie/h max.	20
Dompeldiepte max. [m]	5
Korrelgrootte vaste stoffen max. [mm]	0,2
Zandgehalte max. [g/m ³]	50

Afmetingen en aansluitingen (Fig. 1), inschakeldruk

Extract FIRST ...	P_2 [kW]	L [mm]	ϕ max. [mm]	Inschakeldruk [bar]
303 EM/A	0,75	527	160	2
304 EM/A	1,0	563	160	2,5
SE 303 EM/A	0,75	534	174	2
SE 304 EM/A	1,0	570	174	2,5

2.4 Leveringsomvang

- Pomp met wisselstroommotor en 10 m aansluitkabel (H07RN-F) met Schuko-stekker
- Veiligheidskabel (10 m)
- Inbouw- en bedieningsvoorschriften

2.5 Toebehoren

Toebehoren moet apart worden besteld.

- Afsluiter
- Zuigfilter met vlotter:
 - Grof filter
 - Fijn filter

Wij raden het gebruik van nieuw toebehoren aan.

Voor verdere informatie over de benamingen van onderdelen en bestelnummers zie de catalogus en het gegevensblad.

2.6 Beschrijving van de pomp (Fig. 2 en 3)

1. Aansluitkabel
2. Schuko-stekker
3. Afsluiter
4. Veiligheidskabel (10 m)
5. Zuigkorf
6. Zuigfilter met vlotter

2.7 Opbouw van pomp en motor

De onderwatermotorpomp is uitgevoerd als meertraps centrifugaalpomp.

De elektromotor is via een mechanische afdichting ten opzichte van het hydraulische systeem afgedicht.

De SE-modellen zijn voorzien van een aansluiting aan de zijkant voor het aansluiten van een drijvend of vast zuigfilter.

De overige modellen zijn uitgerust met een zuigkorf aan de onderkant van de pomp.

De motor beschikt over een thermische motorbeveiliging die de motor bij oververhitting automatisch uitschakelt. Nadat de motor voldoende is afgekoeld, de stekker uit het stopcontact halen en opnieuw insteken, waarna de pomp weer wordt gestart.

De pomp reageert op een daling van het waterpeil en wordt automatisch in- en uitgeschakeld.

De geïntegreerde elektronica beschermt de pomp tegen drooglopen.

Als binnen 24 uur geen afname plaatsvindt, wordt de pomp automatisch gedurende 2-3 minuten ingeschakeld. Op deze wijze wordt voorkomen dat de pomp blokkeert.

3 Toepassing/gebruik

VOORZICHTIG! Gevaar voor beschadiging van de pomp!

De onderwatermotorpompen uit de serie Extract FIRST zijn uitsluitend bestemd voor het transport van water.

3.1 Beoogd gebruik

De onderwatermotorpompen uit de serie Extract FIRST kunnen worden gebruikt voor de volgende toepassingen:

- In pompputten met geringe diepte en (regenwater)reservoirs
- Voor het pompen en transporteren van bedrijfswater:
 - in de landbouw (beregening, irrigatie, ...)
- Geschikt voor: onvervuild water, bedrijfswater, koud water, regenwater

3.2 Niet-beoogd gebruik

De pomp is niet bestemd voor continu bedrijf, bijv. in fontein (vanaf een continu bedrijf van meer dan 2 uur wordt de gebruikslevensduur van de pomp verkort).

De pomp mag niet worden gebruikt voor het leegmaken van zwembaden.

De pomp mag niet worden gebruikt voor drinkwatertoepassingen.

4 Transport en tijdelijke opslag

Controleer bij aflevering meteen of het apparaat het transport onbeschadigd heeft doorstaan. Bij vaststelling van transportschade binnen de vastgestelde tijd de vereiste maatregelen bij het transportbedrijf nemen.

VOORZICHTIG! De pomp bij opslag droog en beschermd tegen stoten en externe invloeden (vocht, vorst etc.) bewaren. Ga altijd voorzichtig om met de pomp om iedere beschadiging te voorkomen.

5 Installatie en elektrische aansluiting



GEVAAR! Gevaar voor lichamelijk letsel!

Installatie en elektrische aansluiting dienen volgens de plaatselijke voorschriften en alleen door gekwalificeerd personeel te worden uitgevoerd!



WAARSCHUWING! Gevaar voor lichamelijk letsel!

De bestaande voorschriften betreffende het voorkomen van ongevallen dienen te worden nageleefd.



WAARSCHUWING! Gevaar door elektrische schok!

Gevaren verbonden aan het gebruik van elektrische energie moeten worden uitgesloten. Nationaal geldende elektrische voorschriften alsmede algemene nationale bepalingen en voorschriften dienen te worden nageleefd.

5.1 Installatie

VOORZICHTIG! Gevaar voor beschadiging van de pomp!

De pomp mag niet hangend aan de aansluitkabel worden getransporteerd, neergelaten of opgehangen.

- De plaats van opstelling van de pomp moet vorstvrij zijn.
- Veiligheidskabel in het midden van de greep aan het bovendeele van de pomp aanbrengen.
- De persleiding aansluiten.
- Voor het ophangen van de pomp starre metalen buizen gebruiken.

In een put:

- Leidingen met beugels in het bovenste gedeelte van de put bevestigen.

In een (regenwater)reservoir:

VOORZICHTIG! Gevaar voor beschadiging van de pomp!

Door verontreiniging kan de pomp verstopt raken.

(Regenwater)reservoir controleren op verontreiniging, zo nodig reinigen.

- De aansluitkabel met geschikte bevestigingsmiddelen spanningsvrij bevestigen aan de persleiding.
- De pomp in het water laten zakken en zo aanbrengen dat deze zich altijd onder water bevindt. Max. dompediepte: 5 m en vrij hangend.

VOORZICHTIG! Gevaar voor beschadiging van de pomp!

De pomp alleen in verticale positie gebruiken!

- Zorg ervoor dat de pompput een gelijkmatige doorsnede heeft en het mogelijk is de pomp ongehinderd te laten zakken.
- Breng de pomp aan in het midden van de pompput of het (regenwater)reservoir.
- Zorg ervoor dat de pomp, de aansluitkabel en de veiligheidskabel bij bedrijf van de pomp niet langs de rand van de pompput of andere obstakels schuren.



LET OP: Zorg ervoor dat de pomp niet rechtstreeks in contact staat met de bodem! Anders kan de pomp geluid veroorzaken.

- In de definitieve werkpositie moet de zuigkorf of het zuigfilter (SE-versie) zich op een afstand van minimaal 200 mm van de bodem van de pompput of het reservoir bevinden.
- Zorg ervoor dat de zuigkorf of het zuigfilter van de pomp bij een draaiende pomp altijd minimaal wordt bedekt met 150 mm water (Fig. 2, 3, 4).
- Bij de SE-uitvoeringen is droge installatie mogelijk omdat de motor wordt gekoeld door het medium (Fig. 4).



LET OP: De pomp is in het bovenste gedeelte van het huis uitgerust met een ventiel voor automatische ontluchting (Fig. 6, pos. **A**). Dit ventiel maakt het mogelijk dat de pomp in korte tijd wordt gevuld.

Bij droge opstelling van de SE-uitvoering en in het algemeen, als het bovenste huis niet volledig wordt bedekt met water, stroomt op deze plaats een kleine hoeveelheid water uit. Dat is geen storing!
Vanwege de werking van de automatische ventilatie wordt droge opstelling alleen buiten geadviseerd (Fig. 4)!

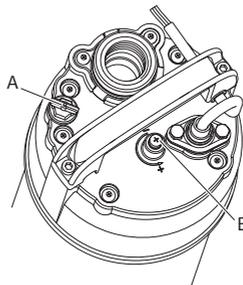


Fig. 6: Bovendeel van de pomp

A Automatische ontluchting

B Drukinstelling; **af fabriek vooraf ingesteld – NIET VERANDEREN!**

- Bij installatie in de buitenlucht: persleiding, elektrisch schakeltoestel, schuifafsluiter en elektrische besturingen beschermen tegen vorst.
- Zorg er bij gebruik van een drijvende afname (zuigfilter met slangaansluiting) voor dat de lengte van de slang is afgestemd op de vorm van het regenwaterreservoir (zie Fig. 5). Om te voorkomen dat lucht in de pomp komt, mag het grof filter het wateroppervlak niet bereiken.

5.2 Hydraulische aansluiting

VOORZICHTIG! Gevaar voor beschadiging van de pomp!

Bij het SE-model de zuigslang met water vullen voordat de pomp start.

De Extract-FIRST-pompen zijn niet zelfaanzuigend.

- Bij gebruik van stalen buizen met draadaansluiting of halfstijve polyethyleen-buizen met een hoge dichtheid mag de doorsnede van de buisleiding niet kleiner zijn dan de doorsnede van de aansluiting van de pomp.
- Bij gebruik van halfstijve buizen de pomp met de veiligheidskabel aan de greep zekeren.

5.3 Elektrische aansluiting



WAARSCHUWING! Gevaar door elektrische schok!

De elektrische aansluiting moet conform de geldende plaatselijke voorschriften worden uitgevoerd door een erkende elektrotechnicus.

De stroomvoorziening van de pomp moet zijn uitgerust met een lekstroom-veiligheidsinrichting die bij max. 30 mA wordt geactiveerd. Als de kabel is beschadigd, moet deze worden vervangen door een gekwalificeerde elektrotechnicus.

- Controleer stroomsoort en spanning van de netaansluiting.
- Let hierbij op de gegevens op het typeplaatje van de pomp.



WAARSCHUWING! Zorg ervoor dat de aarding correct wordt aangesloten.

- De pomp met eenfasige wisselstroommotor is voorzien van een netkabel en een geïntegreerde thermische beveiliging.

Sluit de pomp niet aan onder de volgende omstandigheden:

- Aansluitkabel beschadigd
Laat de aansluitkabel door een elektromonteur of de servicedienst vervangen.
- Geïsoleerde omvormer
Geïsoleerde omvormers worden gebruikt in autonome stroomvoorzieningen zoals zonne-energievoeding en kunnen spanningspieken opwekken. Spanningspieken kunnen de pomp beschadigen.
- Meervoudige stekkerdoos
- “Energiezuinige stekker”
De energietoevoer naar de pomp wordt hierbij vermindert en de pomp kan oververhit raken.
- Bedrijf op de besturing van de starter
De pomp is niet goedgekeurd voor bedrijf op een frequentieomvormer of de besturing van een soft starter.

6 Inbedrijfname

6.1 Draairichting

Eenfasige wisselstroom 230 V: Geen risico op een verkeerde draairichting.

6.2 Bedrijf

VOORZICHTIG! Gevaar voor beschadiging van de pomp!

De pomp mag nooit drooglopen.

WILO is niet aansprakelijk voor en geeft geen garantie op schade die is veroorzaakt door het drooglopen van de pomp.

- Alle elektrische aansluitingen, elektrische veiligheidsvoorzieningen en zekeringen moeten dubbel worden gecontroleerd.

VOORZICHTIG! Gevaar voor beschadiging van de pomp!

De vermelde nominale motorstroomwaarden mogen niet worden overschreden.

- Nadat de voedingsspanning is aangesloten, wordt de pomp enkele keren in- en uitgeschakeld – volautomatische ontluuchting.



LET OP: Voor de toegestane spanningstolerantie zie hoofdstuk 2.3.

7 Onderhoud



GEVAAR! Gevaar door elektrische schok!

Voor onderhoudswerkzaamheden de pomp(en) spanningsloos schakelen.

De pomp heeft geen speciaal onderhoud nodig.

- Maatregelen als de zuigkorf is verstopt en de capaciteit sterk is verminderd:
 - Haal de pomp omhoog.
 - Reinig de zuigkorf onder water met een borstel.
- Reparaties aan de pomp en veranderingen aan de elektrische aansluitingen mogen uitsluitend worden uitgevoerd door een gekwalificeerde vakman of technicus van de servicedienst.

8 Storingen, oorzaken en oplossingen

Storingen	Oorzaken	Oplossing
De pomp start en stopt dan weer.	Verkeerde spanning of spanningsdaling	Spanning bij start controleren: Een te kleine kabeldoorsnede kan leiden tot spanningsdaling, waardoor normaal bedrijf van de motor niet meer mogelijk is.
	Onderbreking van de aansluitkabel naar de motor	Weerstand op de stekker meten. Zo nodig de pomp omhooghalen en de kabel controleren.
	Motorbeveiliging is geactiveerd	De op de thermische initiator ingestelde stroomwaarden controleren en vergelijken met de gegevens op het typeplaatje. Belangrijk: Bij herhaalde activering niet blijven inschakelen, maar de oorzaak opsporen. Gedwongen herinschakeling kan zeer snel leiden tot motorschade door oververhitting.
Geen of onvoldoende debiet	Te lage spanning	Voedingsspanning controleren.
	Zuigkorf is verstopt	Pomp omhooghalen en reinigen.
	Schuifafsluiter is gesloten	Schuifafsluiter openen.
	Gebrek aan water of waterpeil in de pompput te laag	Waterpeil in de pompput controleren: Bij bedrijf van de pomp moet de zuigkorf van de pomp minimaal worden bedekt met 150 mm water.
	Lucht in de pomp	Waterbedekking controleren en ervoor zorgen dat de minimumbedekking aanwezig is.

Storingen	Oorzaken	Oplossing
Te hoge schakelfrequentie van de pomp	Lekkage in de pomp of de persleiding	Lekkage verhelpen, evt. contact opnemen met de servicedienst.
	Opslagvolume van het externe drukvat te klein of voordruk te laag ingesteld	Schakeldrukinstellingen controleren en opnieuw laten instellen. Voordruk van het vat controleren. De voordruk moet 0,3 bar lager zijn dan de inschakeldruk van de pomp. Opslagvolume door een extra reservoir vergroten of reservoir vervangen.
	Terugslagklep is ondicht	Contact opnemen met de servicedienst.

VOORZICHTIG! Gevaar voor beschadiging van de pomp!
Zand en verstoppingen in de pomp zijn vaak de oorzaak van storingen. De pomp exclusief standvoet moet op voldoende hoogte boven de bodem van de pompput worden gehangen om te voorkomen dat zand in de pomp terecht komt.

Als de overbelastingsbeveiliging na een eerste activering opnieuw wordt geactiveerd, moet door een vakman of een technicus van de Wilo-servicedienst onderhoud worden uitgevoerd aan de pomp.

Neem contact op met uw installateur of de Wilo-servicedienst als de storing niet kan worden verholpen.

9 Installatie - Demontage

VOORZICHTIG! Let erop dat er geen onderdelen worden verwisseld!
Schakel de pomp spanningsloos (zie Fig. 9a en 9b).

10 Afvoer

Uw apparaat bevat waardevolle materialen die kunnen worden gerecycled.
Voer uw apparaat via een verzamelcentrum van uw stad of gemeente af.



Technische wijzigingen voorbehouden!

wilo



Local contact at
www.wilo.com/contact

WILO SE
Wilopark 1
D-44263 Dortmund
Germany
T +49(0)231 4102-0
F +49(0)231 4102-7363
wilo@wilo.com
www.wilo.com

Pioneering for You