

# Productinformatieblad

Specificaties

TM3DQ8RG EcoStruxure Schneider  
Electric

Modicon TM3, discrete  
uitgangsmodule, 8 uitgangen  
relais, met veer, 24V DC

TM3DQ8RG

EAN Code: 3606480611438

**Prijs: 102,50 EUR**

## Hoofd

range of product	Modicon TM3
product of component type	Discrete outputmodule
bereik compatibiliteit	Modicon M241 Modicon M251 Modicon M221 Modicon M262
device applicatie	Industriële toepassing
aantal digitale uitgangen	8
digitale uitgangslogica	Positief of negatief
discrete uitgangsspanning	240 V AC voor relais outputs 30 V DC voor relais outputs

## Complementair

aantal discrete outputs	8 relais normaal open
discrete uitgangsstroom	2000 mA relais output
minimale schakelstroom	10 mA 5 V DC
responstijd bij output	<= 10 ms maximum (inschakelen) <= 5 ms maximum (uitschakelen)
mechanische duurzaamheid	20000000 cycles
betrouwbaarheidsgegevens veiligheid	MTBF = 250 years 40°C
type voeding	Electronic powered by internal bus
typisch stroomverbruik	5 mA om 5 V DC 0 mA om 24 V DC 40 mA om 5 V DC 30 mA om 24 V DC
elektrische aansluiting	11 x 2,5 mm <sup>2</sup> verwijderbaar verend klemmenblok met per 5,08 mm regeling voor uitgangen
Maximale kabelafstand tussen apparaten	Niet-afgeschermd kabel: <30 m voor relais output
isolatie tussen kanalen en bus	500 V AC
lokale signalering	1 led per kanaal (groen) voor uitgangstatus
kleur behuizing	Grijs
AWG draaddikte	0,2...2,5 mm <sup>2</sup> / AWG 24...AWG 14 met vast kabel
montagesteun	Top hat type TH35-15 rail In overeenstemming met IEC 60715 Top hat type TH35-7,5 rail In overeenstemming met IEC 60715 plaat of paneel met bevestigingskit
hoogte	90 mm

De weergegeven prijs is de adviesprijs in euro excl. BTW. Deze kan onderhevig zijn aan korting. Neem contact op met uw lokale distributeur of detailhandel voor de daadwerkelijke prijs

breedte	27,4 mm
diepte	84,6 mm
gewicht product	0,11 kg

## Omgeving

IP-beschermingsgraad	IP20
beschermende behandeling	Geen
markering	CE
productcertificaten	CE CULus UKCA RCM EAC CULus HazLoc
normen	IEC 61131-2
omgevingsluchttemperatuur voor werking	-10...35 °C (verticale installatie) -10...55 °C (horizontale installatie)
omgevingsluchttemperatuur voor opslag	-25...70 °C
relatieve vochtigheid	10...95 % zonder condensatie voor werking 10...95 % zonder condensatie voor opslag
bedrijfshoogte	0...2000 m
pollution degree	2
trillingsweerstand	3.5 mm (f = 5...8,4 Hz) op DIN-rail 3 gn (f = 8,4...150 Hz) op DIN-rail 3.5 mm (f = 5...8,4 Hz) op paneelmontage 3 gn (f = 8,4...150 Hz) op paneelmontage
schokbestendigheid	15 gn voor 11 ms

## Verpakkingseenheid

Eenheidstype van verpakking 1	PCE
Aantal eenheden in verpakking 1	1
verpakking 1 hoogte	7,5 cm
verpakking 1 breedte	12,5 cm
verpakking 1 lengte	10,5 cm
verpakking_1_gewicht	230,0 g
Eenheidstype van verpakking 2	S02
Aantal eenheden in verpakking 2	9
verpakking 2 hoogte	15 cm
verpakking 2 breedte	30 cm
verpakking 2 lengte	40 cm
verpakking 2 gewicht	2,427 kg
Eenheidstype van verpakking 3	P12
Aantal eenheden in verpakking 3	432
verpakking_3_hoogte	195 cm
verpakking 3 breedte	120 cm
verpakking 3 lengte	80 cm

---

verpakking 3 gewicht 127 kg

## contractuele waarborg

---

Garantie (in maanden) 18

Schneider Electric wil tegen 2050 de Net Zero-status hebben bereikt via partnerschappen in de toeleveringsketen, materialen met een lagere impact en circulariteit via onze doorlopende campagne "Use Better, Use Longer, Use Again" om de levensduur van producten en de recycleerbaarheid te verlengen.

[Uitleg van Environmental Data >](#)

[Hoe evalueren we de duurzaamheid van producten? >](#)

### Milieuoetafdruk

Totale levenscyclus ecologische voetafdruk	57 kg CO2 eq.
Koolstofvoetafdruk van de fabricagefase [A1–A3]	15 kg CO2 eq.
Koolstofvoetafdruk van de distributiefase [A4]	0.1 kg CO2 eq.
Koolstofvoetafdruk van de installatiefase [A5]	0 kg CO2 eq.
Koolstofvoetafdruk van de gebruiksfase [B2, B3, B4, B6]	42 kg CO2 eq.
Koolstofvoetafdruk van de einde-levensfase [C1–C4]	0.5 kg CO2 eq.
Milieu Profiel	<a href="#">Milieuprofiel van het product</a>

## Use Better

### Materialen en verpakking

Pakket met gerecycleerd karton	Ja
Verpakkingen zonder kunststof	Ja
RoHS-richtlijn van de EU	<a href="#">Conform</a>
REACH-verordening	<a href="#">Referentie bevat zorgwekkende stoffen (SVHC) boven drempelwaarde</a>
PVC-vrij	Ja

## Use Longer

### Levensduurverlenging

Reparatie	Nee
-----------	-----

## Use Again

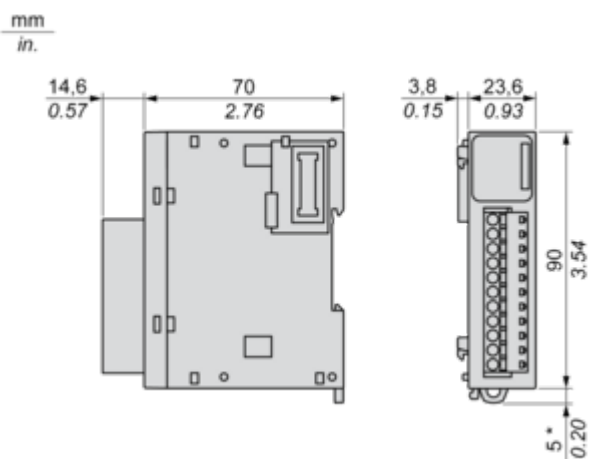
### Herverpakken en herfabriceren

Percentage mogelijke recycleerbaarheid	3
Circulair Profiel	<a href="#">Informatie over einde levensduur</a>
Terugname	Ja
WEEE-label	 Het product moet op markten van de Europese Unie worden afgevoerd volgens specifieke afvalinzamelingsregels en mag nooit in een gewone vuilnisbak terechtkomen.

Dimensions Drawings

Dimensions

---

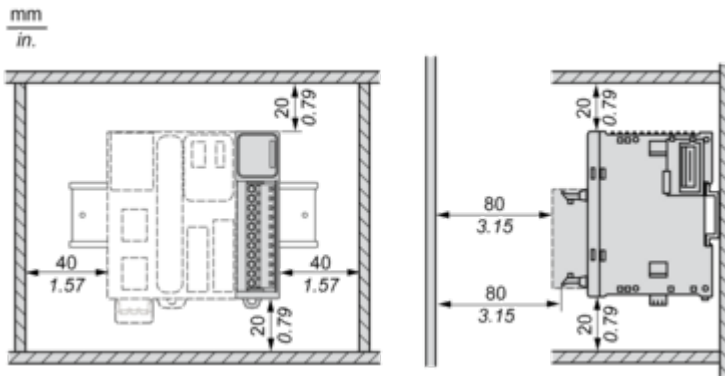


(\*) 8.5 mm/0.33 in. when the clamp is pulled out.

Mounting and Clearance

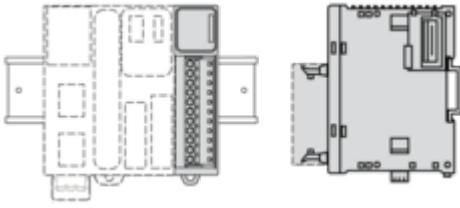
Spacing Requirements

---

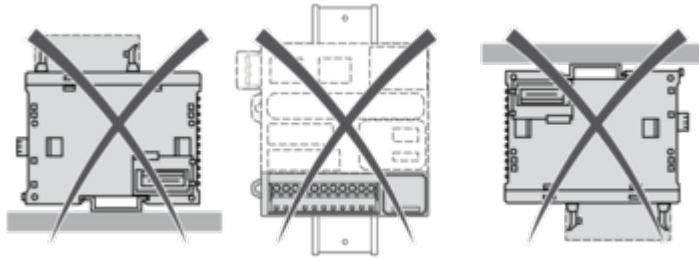


Mounting on a Rail

---

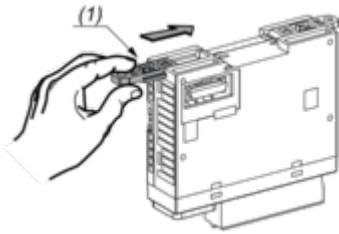


Incorrect Mounting



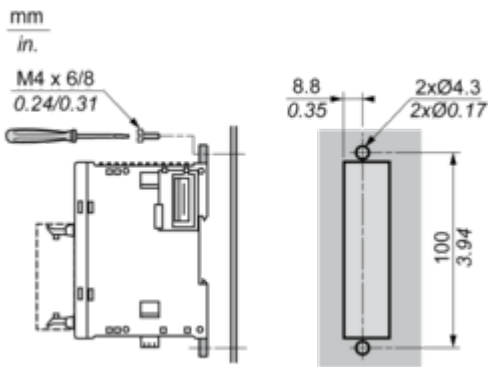
Mounting on a Panel Surface

---



(1) Install a mounting strip

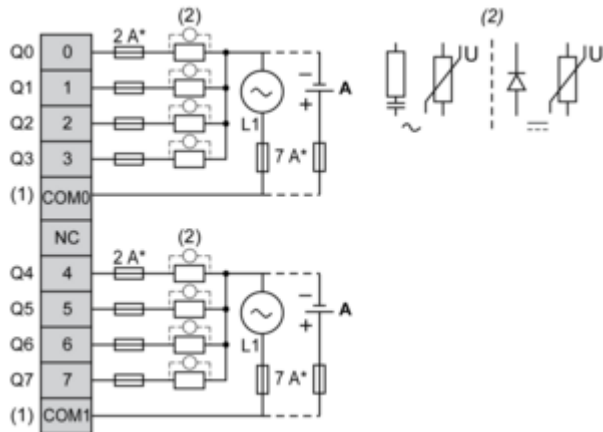
Mounting Hole Layout



Connections and Schema

Digital Relay Output Module (8-channel)

Wiring Diagram (Positive Logic)



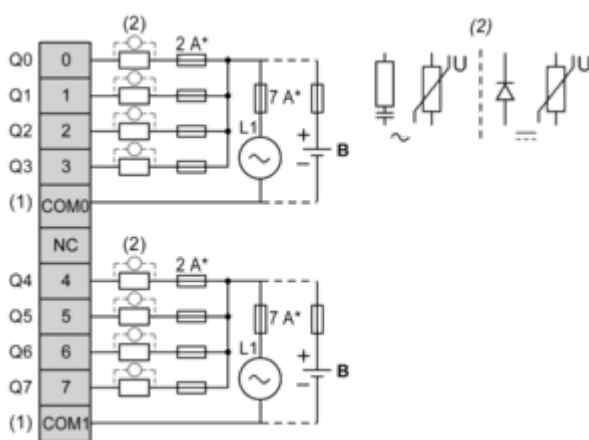
(\*) Type T Fuse

(1) The COM0 and COM1 terminals are **not** connected internally.

(2) To improve the life time of the contacts, and to protect from potential inductive load damage, it is recommended to connect a free wheeling diode in parallel to each inductive DC load or an RC snubber in parallel of each inductive AC load.

(A) Source wiring (positive logic)

Wiring Diagram (Negative Logic)



(\*) Type T fuse

(1) The COM0 and COM1 terminals are **not** connected internally.

(2) To improve the life time of the contacts, and to protect from potential inductive load damage, it is recommended to connect a free wheeling diode in parallel to each inductive DC load or an RC snubber in parallel of each inductive AC load.

(B) Sink wiring (negative logic)