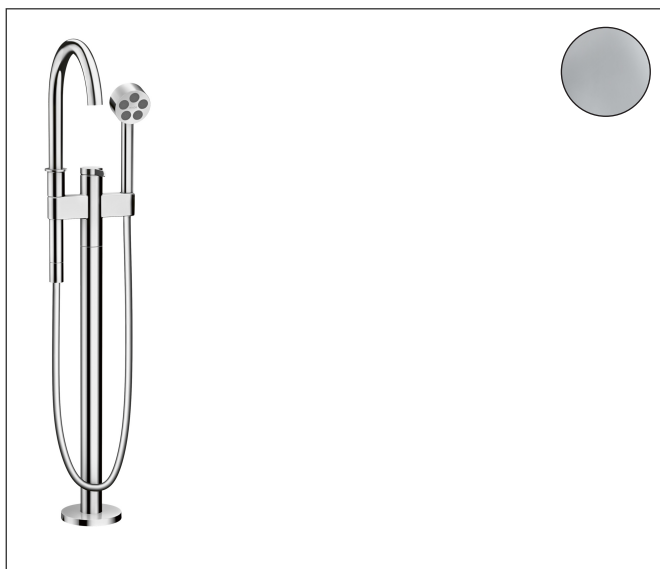


Merk	AXOR
Artikelnaam	AXOR One vrijstaande badmengkraan met handdouche
Art.nr.	48440000
Oppervlakte	chrom
Netto prijs	2.155,98 EUR

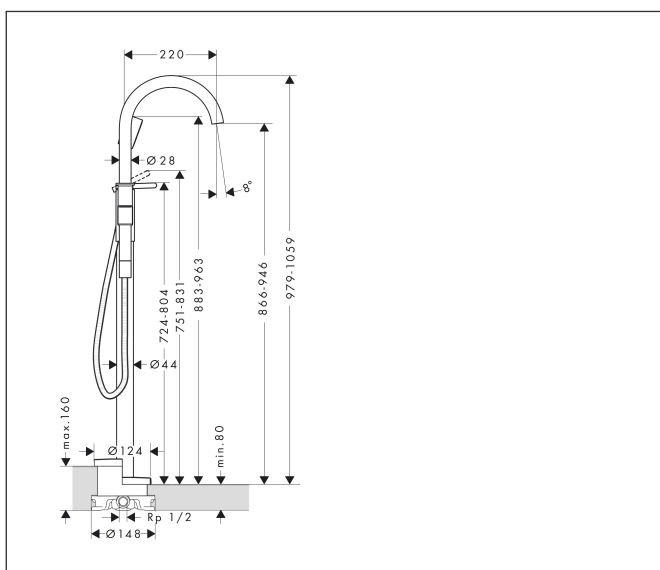
Product foto



Kenmerken

- voorsprong uitloop 220 mm
- straalsoort mengkraan: normale straal
- straalsoort handdouche: PowderRain
- maximale doorstroomhoeveelheid bij 3 bar: 21,5 l/min
- keramisch kardoos
- temperatuurbegrenzing instelbaar
- omstelling met automatische reset
- aansluiting: inbouwdeel
- opbouwmontage

Maat tekeningen



Technologie



Straalsoorten



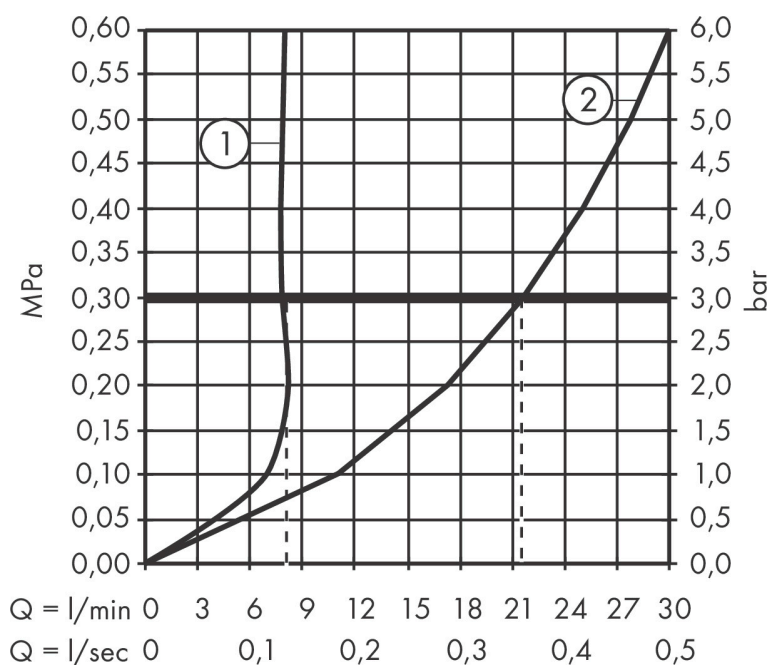
Merk AXOR
Artikelnaam **AXOR One** vrijstaande badmengkraan met handdouche
Art.nr. 48440000
Oppervlakte chroom
Netto prijs 2.155,98 EUR

Benodigde onderdelen

Product foto	Artikelnaam	Art.nr.	Prijs
	AXOR Inbouwdeel voor vrijstaande badkranen	10452180	566,89

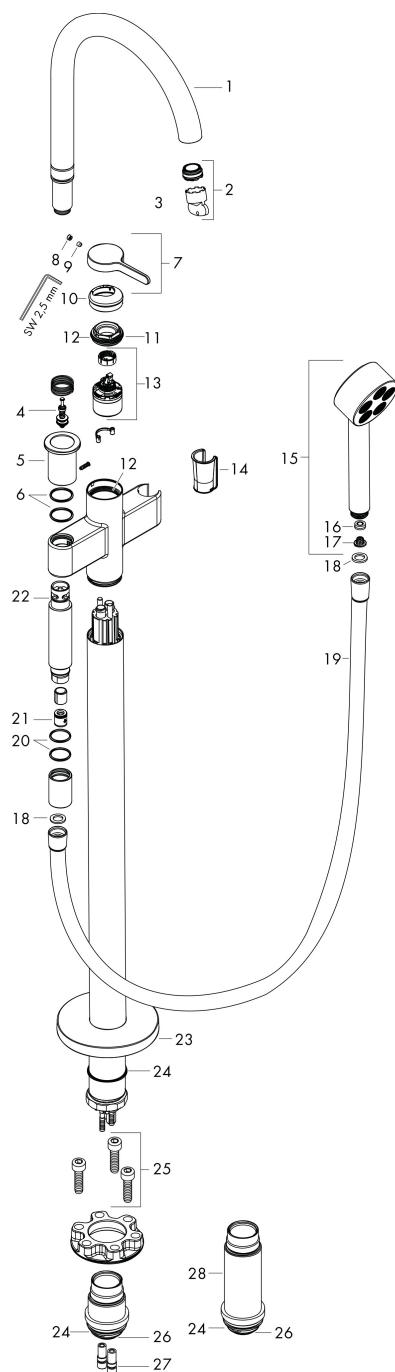
Merk AXOR
 Artikelnaam **AXOR One** vrijstaande badmengkraan met handdouche
 Art.nr. 48440000
 Oppervlakte chroom
 Netto prijs 2.155,98 EUR

Stroomschema



Merk	AXOR
Artikelnaam	AXOR One vrijstaande badmengkraan met handdouche
Art.nr.	48440000
Oppervlakte	chrom
Netto prijs	2.155,98 EUR

Explosietekening voor bouwjaar: >04/21



Merk	AXOR
Artikelnaam	AXOR One vrijstaande badmengkraan met handdouche
Art.nr.	48440000
Oppervlakte	chrom
Netto prijs	2.155,98 EUR

Onderdelen voor bouwjaar: >04/21

Pos	Beschrijving	Art.nr.	Prijs
1	uitloop compl.	94017000	147,60
2	perlator M24x1 D	93235000	16,60
3	servicesleutel	95661000	4,80
4	omstelling	96297000	25,70
5	trekknop	94043000	147,60
6	O-ring 23x2	98398000	3,00
7	greep	94026000	52,00
8	inbusschroef M5x5	98446000	3,00
9	greepstop	94440460	3,00
10	rozet	94027000	20,40
11	moer	93995000	20,40
12	O-ring 35x1,5	92114000	4,80
13	kardoes compl.	93895000	40,60
14	gummi	92858000	4,80
15	Handdouche	48651000	131,73
16	doorstroombegrenzer (9 l/min)	95659000	7,70
17	zeef	92672000	4,80
18	dichting	98058000	3,00
19	doucheslang Isiflex'B 1,25 m	28272000	30,16
20	O-Ring 22x2	98185000	3,00
21	terugslagklepset DW 15	94074000	12,70
22	O-ring 18x2,2	98401000	3,00
23	rozet	94038000	78,40
24	O-ring 44x2,5	98162000	3,00
25	cilinderkopschroef M10x35	97670000	12,70
26	O-ring 29x3	98371000	4,80
27	O-ring 7x2	98419000	3,00
28	verlengset 60 mm	93882000	227,60
a	Basisset	10452180	566,89