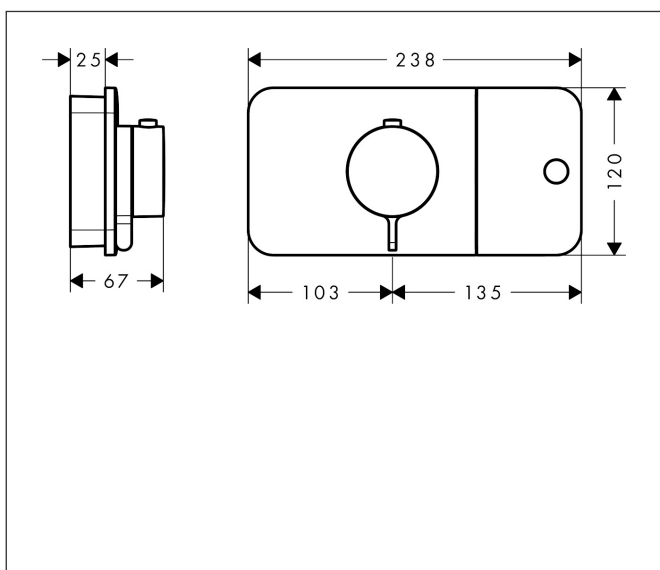


Merk	AXOR
Artikelnaam	AXOR One thermostaatmodule voor 1 functie
Art.nr.	45711670
Oppervlakte	Mat zwart
Netto prijs	1.210,38 EUR

Product foto



Maat tekeningen



Kenmerken

- comfortabel in-/uitschakelen van douches met grote Select-knop
- Eco-functie: regeling van doorstroomhoeveelheid via grepen, Afhankelijk van volumestroom en installatie ca. 50% verlaging van de doorstroom
- thermostaatkardoes, start-/stopkraan
- maximale doorstroomhoeveelheid bij 3 bar: 24 l/min
- doorstroom per functie: 24 l/min
- Veiligheidsblokkering bij 40°C
- temperatuurbegrenzing instelbaar
- de thermostaat biedt de mogelijkheid tot thermische desinfectie
- aansluiting: inbouwdeel
- thermostaat wordt geleverd met handdouche-drukknop

Technologie




Certificaat



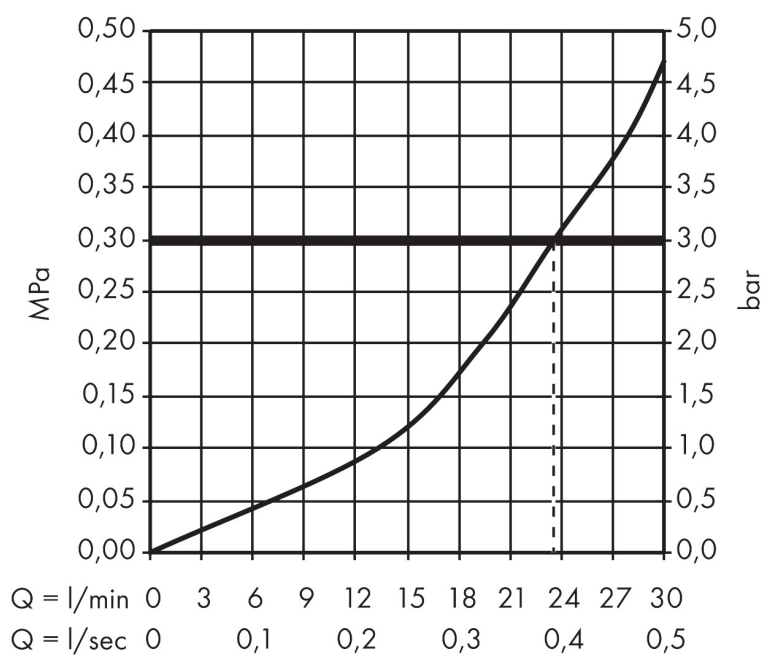
Merk AXOR
Artikelnaam **AXOR One** thermostaatmodule voor 1 functie
Art.nr. 45711670
Oppervlakte Mat zwart
Netto prijs 1.210,38 EUR

Benodigde onderdelen

Product foto	Artikelnaam	Art.nr.	Prijs
	AXOR AXOR One inbouwdeel thermostaatmodule	45710180	410,82

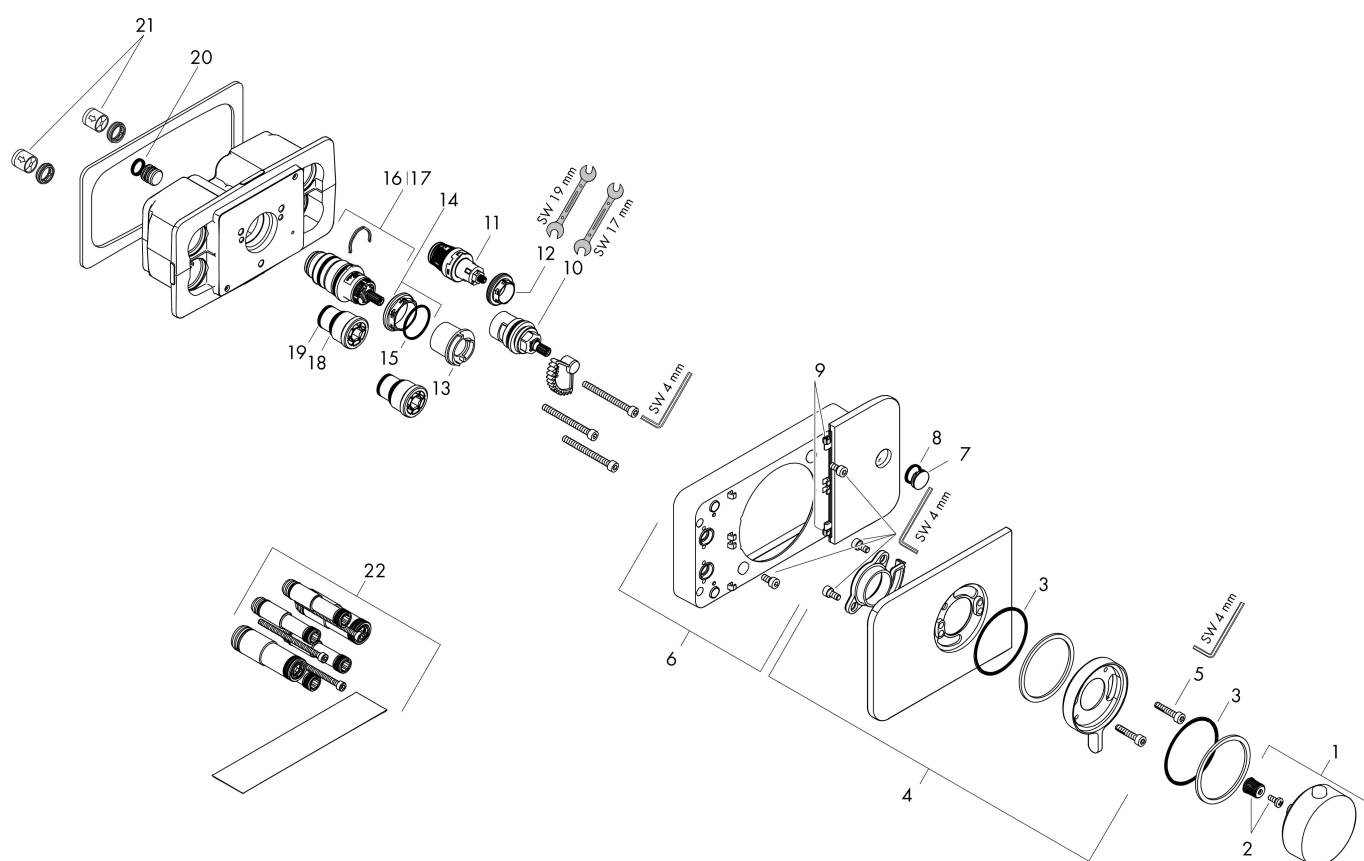
Merk AXOR
Artikelnaam **AXOR One** thermostaatmodule voor 1 functie
Art.nr. 45711670
Oppervlakte Mat zwart
Netto prijs 1.210,38 EUR

Stroomschema



Merk	AXOR
Artikelnaam	AXOR One thermostaatmodule voor 1 functie
Art.nr.	45711670
Oppervlakte	Mat zwart
Netto prijs	1.210,38 EUR

Explosietekening voor bouwjaar: >04/21



Merk	AXOR
Artikelnaam	AXOR One thermostaatmodule voor 1 functie
Art.nr.	45711670
Oppervlakte	Mat zwart
Netto prijs	1.210,38 EUR

Onderdelen voor bouwjaar: >04/21

Pos	Beschrijving	Art.nr.	Prijs
1	thermostaatgreep	92600670	170,60
2	greepadapter m. schroef	98932000	12,70
3	O-ring 57x2	98210000	3,00
4	rozet	92598670	170,60
5	cilinderkopschroef M5x25	97664000	3,00
6	bedieningsdisplay	92611670	341,40
7	symboolset	92541670	137,30
8	O-ring 13x2	98128000	3,00
9	stelringset	93121000	3,00
10	bovendeel	98536000	64,30
11	bovendeel	95758000	91,50
12	moer	98368000	10,40
13	aanslagring	92614000	25,70
14	moer	98913000	16,60
15	O-ring 26x1,5	98390000	3,00
16	temperatuur regeleenheid	98282000	91,50
17	regeleenheid voor verwisselde aansluitingen	92373000	227,60
18	O-ring 21x1,5	98219000	3,00
19	O-ring 17x1,5	98137000	3,00
20	O-ring 11x2	98127000	3,00
21	terugslagklep	97980000	12,70
22	verlengset 25 mm	45790000	300,72