



Vedo
VEDOIPA

COMELIT
WITH • YOU • ALWAYS

TECHNISCHE HANDLEIDING

Manuale tecnico
Technical manual
Manuel technique
Manual técnico



IP-communicatiekaart voor VEDO-centrales

VEDOIPA biedt ondersteuning voor de netwerkaansluiting van de alarmcentrale en geeft geautoriseerde gebruikers toegang tot de centrale, zowel lokaal als op afstand, zodat het mogelijk is de bevoegde partities geheel of gedeeltelijk in- en uit te schakelen en de status van alle ingangen te controleren.

De module is uitgerust met een insteekconnector voor vereenvoudigde montage en moet op een LAN-netwerk worden aangesloten met Standaard Ethernet 10/100BASE-T IPv4.



VEDOIPA voldoet aan de normen EN 50131-1, EN 50131-3, EN 50136-2


BELANGRIJKSTE KENMERKEN

- Ethernet-interface
- Overdracht gebeurtenissen op IP
- Programmering en bewaking van de centrale via LAN en Safe Manager
- Programmering en bewaking van de centrale via internet en Safe Manager
- Beheer van de centrale via internet en Comelit-app
- Melding gebeurtenissen via e-mail en Comelit-app met meldingen met eigen protocol
- Meldingen via e-mail van alarmen/storingen/sabotage/gebeurtenissen met beelden

Compatibiliteit

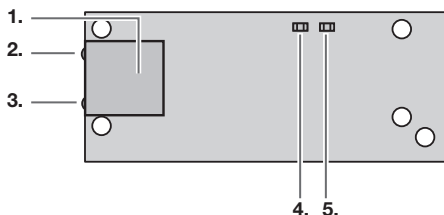
VEDOIPA kan alleen worden gebruikt met Comelit-centrales met firmwareversie ≥ 2.10

TECHNISCHE SPECIFICATIES

Fabrikant / leverancier	Comelit Group S.p.A.
Afmetingen (BxHxD)	82x37,5x33 mm
Gewicht	20 g
Verbruik (min./max.)	90 mA Gemiddeld stroomverbruik in 1h: 90 mA
Bedrijfstemperatuur en -vochtigheid	-10° / + 55°C met droge hitte -10° / + 40°C met max. +93% RH (niet-condenserend)
Gecertificeerde veiligheidsklasse	2 volgens EN 50131-1*
Milieuklasse	II volgens EN 50131-1
* Met inachtneming van de eventuele aanwijzingen voor configuratie en installatie	
 Specificaties volgens de norm EN 50136-2 (SP4/DP3)	
Type alarmtransmissiesystemen waarvoor het apparaat geschikt is	Type ATS2 volgens EN 50131-1
Type interface	Uitbreiding van de centrale
Bedrijfsmodus opslag en doorsturen/transmissie gebeurtenis (pass-through)	Transmissie gebeurtenis (pass-through)
Benodigde tijd voor het genereren en/of verzenden van alarmberichten via e-mail	4 sec zonder beeld 35 sec met beeld
Benodigde tijd voor detectie en presentatie van storingen	Zonder link: 10 sec Zonder internet: 120 sec Zoekfout DDNS: 35 sec Storing verbinding SMTP-server: na 76 minuten

Storingsignaleringsmethode aan het alarmsysteem	Verzending van een waarschuwing mislukt: periodiek of bij een gebeurtenis
Instructies voor kalibratie	Kalibratie niet nodig
Delen van de verbindingen voor datatransmissie	Standard Ethernet 10/100BASE-T IPv4
Geleverde veiligheidswaarschuwingsniveau	ATS2-I0 geen enkele informatiebeveiliging ATS2-S0 geen beveiliging tegen overschrijving
Werkingsbereik spanningen	3.3V \pm 2%

Beschrijving



1. Netwerkconnector RJ45
 2. Gele led netwerkconnector RJ45
 3. Groene led netwerkconnector RJ45
 4. LED DL2
 5. LED DL1
- Montagegaten van de module op de kaart van de centrale art. PCBVEDO10, PCBVEDO34, PCBVEDO68, PCBVEDO200

BETEKENIS VAN DE LEDS

LED VAN DE NETWERKCONNECTOR RJ45

Geel	Fysieke Ethernet link tot stand gebracht
Groen	Bezig met gegevensoverdracht

LED VAN DE IP-MODULE

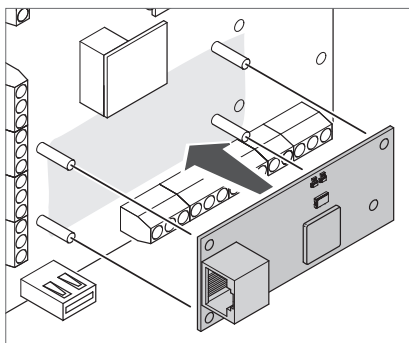
	Continu brandend	Actieve en werkende link
DL1	Langzaam knipperend	Defecte kaart (geen link of geen internet, enz.)
	Snel knipperend	Update wordt uitgevoerd
DL2	Uit	Niet in gebruik

Installatie



Sluit de voeding af (zowel vanaf de voedingseenheid als vanaf de batterij) alvorens de modules te monteren/demonteren! Kans op permanente beschadiging van de uitbreidingsmodule en de kaart van de centrale.

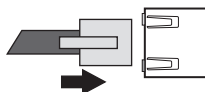
1. Zorg ervoor dat de voeding naar de kaart waarop u de module wilt monteren is uitgeschakeld.
2. Gebruik de meegeleverde afstandhouders voor de correcte bevestiging van de uitbreidingskaart.



INSTEKEN VAN DE RJ45-CONNECTOR

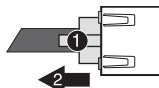
Zodra de IP-module op de kaart van de centrale is gemonteerd, moet hij worden aangesloten op een compatibele hub Standard Ethernet 10/100BASE-T of op een switch met analoge kenmerken, waardoor hij kan worden aangesloten op een datanetwerk.

Zie voor meer gedetailleerde informatie over de aansluiting op een datanetwerk de handleiding van het VEDO-systeem, dat beschikbaar is op de site pro.comelitgroup.com



- ▶ Steek de RJ45-aansluiting van de netwerkkabel in de enige toegankelijke connector op de module totdat hij vastklikt.

VERWIJDEREN VAN NETWERKKABEL RJ45



- ▶ Druk op het lipje van de RJ45-connector (1) en verwijder hem uit de module (2).