

INSTALLATIE- EN GEBRUIKERSHANDLEIDING SWP SERIE

MODULE 1



83053700mNL

NL

Brine/Water-warmtepompen
Professioneel



1 A.u.b. eerst lezen

Deze handleiding bevat belangrijke aanwijzingen voor het gebruik van het apparaat. Ze is onderdeel van het product en dient in de directe omgeving van het apparaat te worden bewaard. Ze moet beschikbaar blijven zolang het apparaat wordt gebruikt. Geef de installatie- en gebruikershandleiding aan eventuele volgende gebruikers van het apparaat door.

Behalve deze installatie- en gebruikershandleiding moet u ook de gebruiksaanwijzing van de verwarmings- en warmtepompregelaar en de gebruiksaanwijzing van uw warmtepomp hebben.

Lees de handleiding, voor u werkzaamheden aan en met het apparaat begint. Vooral het hoofdstuk "Veiligheid". Volg alle aanwijzingen volledig en onverkort op.

Het kan gebeuren dat deze handleiding beschrijvingen bevat die onduidelijk of onbegrijpelijk lijken. Bij vragen of onduidelijkheden a.u.b. altijd de klantenservice of de servicepartner van de fabrikant raadplegen.

Omdat deze installatie- en gebruikershandleiding voor meerdere modellen is geschreven, dient u erop te letten dat u de parameters van het juiste model volgt.

Deze handleiding is uitsluitend bestemd voor personen die met of aan het apparaat werken. Ga er vertrouwelijk mee om. De inhoud is door de auteurswet beschermd. Deze mag geheel noch gedeeltelijk en in geen enkele vorm worden gereproduceerd, overgedragen, gekopieerd, in elektronische systemen worden opgeslagen of in een andere taal worden vertaald, zonder schriftelijke toestemming van de fabrikant.

2 Pictogrammen

In de handleiding wordt gebruik gemaakt van pictogrammen. De betekenis is als volgt:



Informatie voor gebruikers.



Informatie of aanwijzingen voor gekwalificeerd vakpersoneel.



GEVAAR

Dit duidt op acuut gevaar dat tot zwaar letsel of zelfs de dood kan leiden.



WAARSCHUWING

Dit duidt op mogelijk gevaar dat tot zwaar letsel of zelfs de dood kan leiden.



VOORZICHTIG

Dit duidt op mogelijk gevaar dat tot middelzwaar of lichter letsel kan leiden.



LET OP

Dit duidt op mogelijk gevaar dat materiële schade kan veroorzaken.



AANWIJZING

Gemarkeerde informatie.



Voorwaarde voor een handeling.



Te verrichten handeling (één stap).

1., 2., 3., ... Genummerde stap binnen een te verrichten handeling die uit meerdere stappen bestaat. Neem de volgorde in acht.

• Opsomming.

→ Verwijzing naar meer gedetailleerde informatie op een andere plaats in deze handleiding of in een ander document.



ENERGIEBESPARINGSTIP

Dit zijn adviezen om u te helpen energie, grondstoffen en kosten te besparen.



Inhoudsopgave

1	A.u.b. eerst lezen	2	22	Onderhoud	21
2	Pictogrammen	2	22.1	Basis	21
3	Contact	4	22.2	Onderhoud volgens behoefte	21
4	Doelmatig gebruik	4	22.3	Verdamper en condensor reinigen en spoelen	21
5	Uitsluiting aansprakelijkheid	4	22.4	Jaarlijks onderhoud	21
6	Veiligheid	4	23	Storingen	21
6.1	Persoonlijke beschermingsmiddelen	5	24	Demontage en verwijdering	21
6.2	Restrisico's	5	24.1	Demontage	21
6.3	Afvalverwijdering	5	24.2	Verwijdering en recycling	21
6.4	Vermijd materiële schade	5	24.3	Demontage van de bufferbatterij	21
7	Garantie / vrijwaring	6	Technische gegevens / leveringsomvang		22
8	Werkwijze van warmtepompen	7	Bedrijf brine	22	
9	Toepassingsgebied	7	Bedrijf water	24	
10	Energiemeting	7	Vermogenscurves		26
11	Bedrijf	7	Bedrijf brine	26	
12	Koeling	8	SWP 371	26	
13	Schoonhouden van het apparaat	9	SWP 451	27	
14	Leveringsomvang	9	SWP 581	28	
14.1	Hoofdcomponenten	9	SWP 691	29	
15	Opstelling	10	SWP 291H	30	
15.1	Opstellingsruimte	10	SWP 561H	31	
15.2	Transport naar de opstellingsplaats	10	Bedrijf water	32	
15.3	Opstelling	11	SWP 371	32	
16	Montage van de hydraulische aansluitingen	11	SWP 451	33	
16.1	Buffervat	12	SWP 581	34	
16.2	Warmtapwaterbereiding	12	SWP 691	35	
16.3	Warmtapwaterbuffervat	12	SWP 291H	36	
16.4	Montage van de kast	13	SWP 561H	37	
17	Elektrische aansluiting	15	Maatschetsen		38
18	Montage van het bedieningselement	17	SWP 371 – SWP 691	38	
19	Spoelen en vullen van de installatie	18	SWP 291H – SWP 561H	40	
19.1	Doorspoelen en vullen van de warmtebron 18		Wandhouder voor bedieningselement	42	
19.2	Vullen van het verwarmingscircuit	19	Opstellingschema's		44
20	Isolatie van de hydraulische aansluitingen	20	Opstellingschema 1	44	
21	Inbedrijfstelling	20	Opstellingschema 2	45	
			Hydraulische integratie		46
			Legenda hydraulische integratie		47
			Aansluitschema		48
			Stroomschema's		49
			SWP 371 / SWP 451	49	
			SWP 581 / SWP 691 / SWP 561H	52	
			SWP 291H	55	



3 Contact

Adressen voor de aankoop van toebehoren, voor reparaties of voor het beantwoorden van vragen over het apparaat en deze gebruikershandleiding kunt u op internet vinden:

- www.alpha-innotec.com

4 Doelmatig gebruik

Het apparaat mag uitsluitend voor het bestemde doel worden gebruikt. D.w.z.:

- als verwarming
- als warmtapwatervoorziening
- als koeling (actief + passief door externe hydrauliek)

Het apparaat mag alleen in overeenstemming met de technische parameters worden gebruikt.

→ “Technische gegevens/leveringsomvang”, vanaf pagina 22



AANWIJZING

Meld de warmtepomp of het warmtepompstelsel aan bij het lokale energiebedrijf.

5 Uitsluiting aansprakelijkheid

De fabrikant is niet aansprakelijk voor schade die door incorrect gebruik wordt veroorzaakt.

Bovendien vervalt de aansprakelijkheid van de fabrikant:

- indien werkzaamheden aan het apparaat en zijn componenten zijn uitgevoerd die niet conform deze handleiding zijn
- indien werkzaamheden aan het apparaat en zijn componenten onvakkundig zijn uitgevoerd
- indien er werkzaamheden aan het apparaat zijn uitgevoerd die niet in deze handleiding beschreven zijn en waarvoor de fabrikant geen uitdrukkelijke schriftelijke toestemming heeft gegeven
- indien het apparaat of componenten ervan zonder uitdrukkelijke, schriftelijke toestemming van de fabrikant gewijzigd, om- of uitgebouwd zijn

6 Veiligheid

Het apparaat is gebruiksveilig, indien gebruikt voor het beoogde doel. Het apparaat is ontworpen en gebouwd volgens de huidige stand van de techniek en alle toepasselijke DIN/VDE-voorschriften en veiligheidsvoorschriften.

De bij de levering inbegrepen gebruikershandleidingen zijn bedoeld voor alle gebruikers van het product.

De bediening via de verwarmings- en warmtepompregelaar en werkzaamheden aan het product die bedoeld zijn voor eindklant/exploitant, zijn geschikt voor alle leeftijdsgroepen van personen die de activiteiten en daaruit voortvloeiende gevolgen begrijpen en de vereiste activiteiten kunnen uitvoeren.

Kinderen en volwassenen die geen ervaring hebben met het hanteren van het product en de vereiste activiteiten en daaruit voortvloeiende gevolgen niet begrijpen, moeten door personen die de omgang met het product begrijpen en verantwoordelijk zijn voor de veiligheid geïnstrueerd worden en indien nodig onder hun toezicht werken.

Kinderen mogen niet met het product spelen.

Het product mag alleen door gekwalificeerd vakpersoneel geopend worden.

Alle instruerende informatie in deze gebruikershandleiding is uitsluitend aan gekwalificeerd vakpersoneel gericht.

Alleen gekwalificeerd vakpersoneel is in staat de werkzaamheden aan het apparaat veilig en correct uit te voeren. Bij ingrepen door niet-gekwalificeerd personeel bestaat het risico op levensgevaarlijk letsel en materiële schade.

- ▶ Verzeker u ervan dat het personeel vertrouwd is met de lokale voorschriften, met name op het gebied van veilig en risicobewust werken.
- ▶ Zorg dat het personeel gekwalificeerd is voor de omgang met koudemiddel.
- Werkzaamheden aan het koelcircuit mogen alleen worden uitgevoerd door gekwalificeerd personeel met de juiste vakbekwaamheidscertificaten voor de bouw van koelinstallaties.
- Werkzaamheden aan de elektriciteit en elektronica mogen alleen worden uitgevoerd door gekwalificeerde elektriciens.
- Andere werkzaamheden aan de installatie mogen alleen worden uitgevoerd door gekwalificeerd vakpersoneel (verwarmingsinstallateur, sanitairmonteur).

Binnen de garantieperiode mogen onderhouds- en reparatiewerkzaamheden alleen worden uitgevoerd door personeel dat door de fabrikant is geautoriseerd.



6.1 Persoonlijke beschermingsmiddelen

Bij transport en werkzaamheden aan het apparaat bestaat gevaar voor snijwonden door scherpe randen van het apparaat.

- ▶ Draag snijbestendige veiligheidshandschoenen.

Bij transport en werkzaamheden aan het apparaat bestaat gevaar voor voetletsel.

- ▶ Draag veiligheidsschoenen.

Bij werkzaamheden aan vloeistofleidingen bestaat gevaar voor oogletsel door ontsnappende vloeistof.

- ▶ Draag een veiligheidsbril.

6.2 Restricties

Letsel door elektrische stroom

Bepaalde componenten in het apparaat staan onder levensgevaarlijke spanning. Voor werkzaamheden aan het apparaat:

- ▶ Maak het apparaat spanningsvrij.
- ▶ Beveilig het apparaat tegen opnieuw inschakelen.

Aanwezige aardingsverbindingen in behuizingen of op montageplaten mogen niet veranderd worden. Als dat voor reparatie- of montagewerkzaamheden toch nodig zou zijn:

- ▶ Breng aardingsverbindingen na de werkzaamheden weer in de originele staat.

Letsel door hoge temperaturen

- ▶ Laat het apparaat vóór werkzaamheden afkoelen.

Veiligheidsinstructies en waarschuwingssymbolen

- ▶ Neem de veiligheidsinstructies en waarschuwingssymbolen op de verpakking en op en in het apparaat in acht.

Letsel door ontvlambare vloeistoffen en een explosieve atmosfeer

Sommige bestanddelen van antivriesmengsels, bijv. ethanol of methanol, zijn licht ontvlambaar en vormen een explosieve atmosfeer.

- ▶ Meng antivriesmiddelen daarom in goed geventileerde ruimten.
- ▶ Neem de markeringen met betrekking tot de gevaarlijke stoffen in acht en leef de relevante veiligheidsbepalingen na.

Letsel en milieuschade door koudemiddel

Het apparaat bevat koudemiddel dat schadelijk is voor de gezondheid en het milieu. Als er koudemiddel uit het apparaat lekt:

1. Schakel het apparaat uit.
2. Ventileer de opstellingsruimte goed.
3. Stel de geautoriseerde klantenservice op de hoogte.

6.3 Afvalverwijdering

Milieuschadelijke bedrijfsstoffen

Ondeskundige verwijdering van milieuschadelijke bedrijfsstoffen (bijv. koudemiddel, compressorolie) is schadelijk voor het milieu.

- ▶ Vang de bedrijfsstoffen veilig op.
- ▶ Verwijder de bedrijfsstoffen milieuvriendelijk in overeenstemming met de lokale voorschriften.

6.4 Vermijd materiële schade



LET OP

Koppel het apparaat niet los van het stroomnet, behalve als het wordt geopend.

Buitenbedrijfstelling/ledigen verwarming

Als de installatie/warmtepomp buiten bedrijf wordt genomen of wordt leeggemaakt als deze al gevuld was, moet gegarandeerd worden dat de condensor en evt. aanwezige warmtewisselaars bij vorst volledig leeggemaakt zijn. Restwater in warmtewisselaars en de condensor kan componenten beschadigen.

- ▶ De ontluichtingsventielen openen en de installatie en condensor volledig leeg maken.
- ▶ Indien nodig met perslucht uitblazen.



Ondeskundige werkwijze

Voorwaarden voor een minimalisering van ketelsteen- en corrosieschade in warmwaterinstallaties:

- vakkundige planning en inbedrijfstelling
- corrosietechnisch gesloten installatie
- integratie van een drukexpansievat met voldoende capaciteit
- gebruik van gedemineraliseerd verwarmingswater (demiwater) of water conform VDI 2035
- regelmatig onderhoud en service

Als een installatie niet onder de genoemde voorwaarden ontworpen, in bedrijf gesteld en gebruikt wordt, bestaat er risico op de volgende schades en storingen:

- storingen en uitval van onderdelen en componenten, bijv. pompen, kleppen
 - interne en externe lekkage, bijv. aan warmtewisselaars
 - verkleining van doorsneden en verstopping van onderdelen, bijv. warmtewisselaars, leidingen, pompen
 - materiaalmoetheid
 - vorming van gasbellen en gaskussens (cavitatie)
 - vermindering van de warmteoverdracht, bijv. door vorming van aanslag, afzettingen en daarmee samenhangende geluiden, bijv. kookgeluiden, stroomgeluiden
- Neem bij alle werkzaamheden aan en met het apparaat de informatie in deze gebruikershandleiding in acht.

Ongeschikte kwaliteit van het vul- en bijvulwater in het verwarmingscircuit

Het rendement van de installatie en de levensduur van de warmteopwekker en de verwarmingscomponenten hangen in belangrijke mate af van de kwaliteit van het verwarmingswater.

Wanneer de installatie met onbehandeld drinkwater wordt gevuld, slaan calcium en magnesium als ketelsteen neer. Op de warmteoverdrachtsvlakken van de verwarming ontstaat dan kalkaanslag. Hierdoor daalt het rendement en stijgen de energiekosten. In extreme gevallen raken de warmtewisselaars beschadigd.

- Vul de installatie uitsluitend met gedemineraliseerd verwarmingswater (demiwater) of water conform VDI 2035 (zoutarme werking van de installatie).

Ongeschikte kwaliteit van het water-antivriescemsel in de warmtebron

! LET OP

Het gebruik van zuiver water met een vlakkeplaatcollector of een boorsonde is niet toegestaan.

- Zorg er bij gebruik van de warmtebron met een water-antivriescemsel voor dat het gebruikte water voldoet aan de kwaliteitseisen voor de verwarmingswaterzijde.
- “19.1 Doorspoelen en vullen van de warmtebron”, vanaf pagina 18

7 Garantie / vrijwaring

De vrijwarings- en garantiebepalingen kunt u in de aankoopdocumenten terugvinden.



AANWIJZING

Spreek met uw leverancier voor alle vrijwarings- en garantieaangelegenheden.



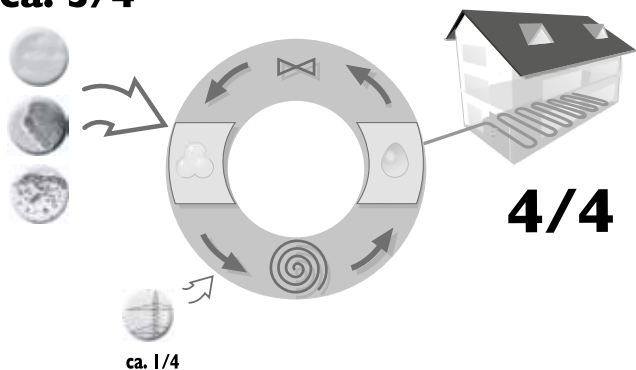
8 Werkwijze van warmtepompen

Warmtepompen werken volgens het principe van een koelkast: dezelfde techniek, maar met omgekeerde opbrengst. De koelkast onttrekt warmte aan de levensmiddelen. Deze geeft hij via lamellen aan de achterkant af aan de ruimte.

De warmtepomp onttrekt de warmte uit de lucht, de bodem of het grondwater van onze directe omgeving. Deze verkregen warmte wordt in het apparaat voor verder gebruik geschikt gemaakt en aan het verwarmingswater doorgegeven. Al vriest het dat het kraakt, de warmtepomp kan toch altijd nog genoeg warmte winnen om een huis mee te verwarmen.

Voorbeeldschets van een brine-waterwarmtepomp met vloerverwarming:

ca. 3/4



4/4 = nuttige energie
ca. 3/4 = milieu-energie
ca. 1/4 = toegevoerde elektrische energie

9 Toepassingsgebied

Rekening houdend met de omgevingssituatie, toepassingsgrenzen en geldende voorschriften kan elke warmtepomp in een nieuwe of bestaande verwarmingsinstallatie worden ingebouwd.

→ “Technische gegevens/leveringsomvang”, vanaf pagina 22

10 Energiemeting

Behalve de documentatie van de efficiency van de installatie, wordt door EEWärmeG (Duitse wet op het gebruik van duurzame energie voor verwarming) ook een warmtehoeveelheidsmeting (hierna WHM) verplicht. De WHM is bij lucht-waterwarmtepompen voorgeschreven. Bij brine-water- en water-waterwarmtepompen moet een WHM pas vanaf een aanvoertemperatuur $\geq 35^\circ\text{C}$ worden geïnstalleerd. De WHM moet de complete warmte-energieafgifte (verwarming en warm tapwater) aan het gebouw registreren. Bij warmtepompen met een warmtehoeveelheidsmeting gebeurt de analyse via de regelaar. Deze geeft in kWh de thermische energie aan die in het verwarmingssysteem werd afgegeven.

11 Bedrijf

Dankzij uw besluit om een warmtepomp of warmtepompsysteem te gaan gebruiken, zult u jarenlang bijdragen aan de bescherming van het milieu vanwege de geringe emissies en het lage primaire energieverbruik.

Als u uw warmtepomp of warmtepompinstallatie op efficiënte en milieuvriendelijke wijze als verwarming wilt gebruiken, let dan op het volgende:



ENERGIEBESPARINGSTIP

Vermijd onnodig hoge aanvoertemperaturen. Hoe lager de aanvoertemperatuur aan de cv-waterzijde, des te efficiënter werkt de installatie.



ENERGIEBESPARINGSTIP

Ventileer ruimtes liever kort en krachtig. Deze manier van ventileren vermindert het energieverbruik in vergelijking met voortdurend openstaande ramen en bespaart energie.

Het warmtepompsysteem wordt bediend en gestuurd met de warmtepomp- en verwarmingsregelaar.



AANWIJZING

Let op de juiste instellingen van de regelaars.

→ Gebruiksaanwijzing van de verwarmings- en warmtepompregelaar



12 Koeling

In principe zijn er twee mogelijkheden om de warmtepomp voor de klimaatregeling van ruimten in te zetten: de “passieve koeling” en de “actieve koeling”.

Het wezenlijke verschil vormt hier het compressorbedrijf. Terwijl bij de passieve koeling de compressor niet benodigd is (dus passief is), werkt de compressor bij de actieve koeling wel (is dus actief).

Een ander onderscheid bestaat erin dat met de warmtebronnen aardbodem en grondwater zowel een passieve als een actieve koeling mogelijk is. Met de warmtebron buitenlucht is echter alleen een actieve koeling mogelijk.

De passieve koeling is de goedkopere variant. Ook is de temperatuurverlaging van 3-4 K dikwijls absoluut voldoende om in de zomer een behaaglijk ruimteklimaat te creëren.

Met de actieve koeling is daarentegen een hoger koelvermogen mogelijk.

De passieve koeling maakt gebruik van het feit dat aardbodem en grondwater vanaf ongeveer 8 meter diepte het hele jaar door ongeveer 9 °C, tot 10 °C in de zomer, koeler zijn dan de buitenlucht resp. binnenruimten.

Dit temperatuurverschil volstaat om met aardbodem en grondwater een gebouw te koelen. Om direct te koelen, kunnen aanvullend ventilatorconvectoren, koelmantels, vloerverwarmingen of betonkernactivering worden ingezet.

! LET OP

Door de koeling met lage aanvoertemperaturen is condensvorming aan het warmteverdeelstelsel door overschrijding van het dauwpunt te verwachten. Als het warmteverdeelstelsel niet op dergelijke bedrijfsomstandigheden voorzien is, dient het met geschikte veiligheidsinrichtingen, bijv. dauwpuntbewakingen (als toebehoren te koop), te worden beveiligd.

i VERWIJZING

Indien de verwarmingsvlakken voor verwarmen en koelen worden gebruikt, moeten de regelkleppen voor verwarmen en koelen geschikt zijn.

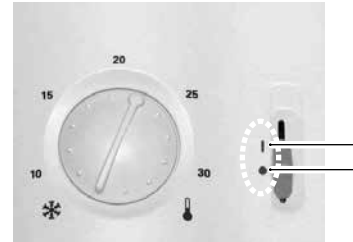
Aanvullend dient bij koeling een dauwpuntbewaking te worden ingezet.

i AANWIJZING

Aanbevolen toebehoren dauwpuntbewaking inzetten.

De ruimtethermostaat van de koelfunctie (als toebehoren te koop, optioneel)

De ruimtethermostaat dient voor het vrijgeven en uitschakelen van de koelfunctie:



- | Koelfunctie ingeschakeld
- Koelfunctie uitgeschakeld

Gebruik van de koelfunctie

Het programma van de verwarmings- en warmtepompregelaar activeert de koelfunctie alleen als aan de onderstaande voorwaarden is voldaan:

- Warmtepomptype met geïntegreerde koelfunctie
 - De ruimtethermostaat van de koelfunctie is ingeschakeld
 - De temperatuur van de warmtebron bedraagt ≥ 5 °C
 - De warmtepomp is niet bezig met “verwarmen” of “warmtapwaterbereiding”. Als het programma van de warmtepompregeling het commando “warmtapwaterbereiding” aan de warmtepomp geeft, wordt de koelfunctie van de warmtepomp automatisch uitgeschakeld voor de duur van de warmtapwaterbereiding
 - Op het bedieningselement is onder de rubriek “Bedrijfswijze koeling” de instelling “Automatisch” gekozen
 - De met het bedieningselement ingestelde buitentemperatuurvrijgave is overschreden
- Gebruiksaanwijzing van de verwarmings- en warmtepompregelaar

De koelfunctie kan in twee varianten worden gebruikt::

Variant 1:

Handmatig omschakelen van verwarmen naar koelen (en omgekeerd). Hierbij wordt met een vast ingestelde aanvoertemperatuur gewerkt.

→ Gebruiksaanwijzing van de verwarmings- en warmtepompregelaar

Variant 2:

Automatisch omschakelen van verwarmen naar koelen (en omgekeerd). Hierbij kan een koelcurve worden toegepast.



AANWIJZING

Variante 2 is alleen mogelijk als de Uitbreidingsprintplaat (als toebehoren te koop) in de verwarmings- en warmtepompregelaar is ingebouwd.

→ Installatie- en gebruikershandleiding Uitbreidingsprintplaat

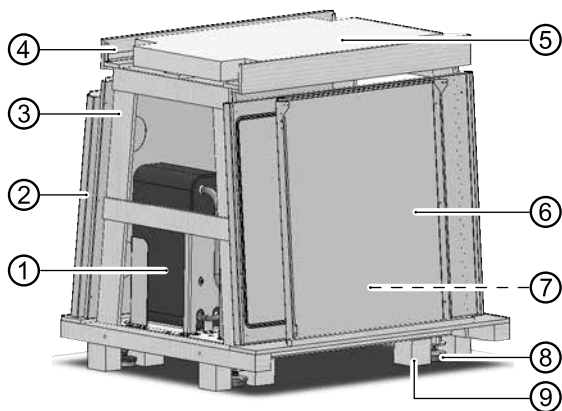
13 Schoonhouden van het apparaat

Het apparaat kan met een vochtige doek en in de handel verkrijgbare schoonmaakmiddelen van buiten worden gereinigd.

Gebruik geen schoonmaakmiddelen die schuren of zuur en/of chloor bevatten. Deze middelen beschadigen het oppervlak en eventueel ook het apparaat zelf.

14 Leveringsomvang

Voorbeeldopstelling van de leveringsomvang:



- 1 Warmtepomp = compleet binnenapparaat
- 2 Aan de zijkant geplaatste kastpanelen^{*)}
- 3 Transportframe
- 4 Profielrails
- 5 Isolatieplaat, die afsluitend onder de vloerplaat wordt geschoven (geluiddemping)
- 6 Aan de zijkant geplaatste kastpanelen^{*)}
- 7 Doos met toebehoren (binnen)
- 8 Voorgemonteerde poten (4 stuks)
- 9 Afstandhouders (4 stuks), die na de opstelling worden afgeschroefd

^{*)} een totaal van 5 stuks

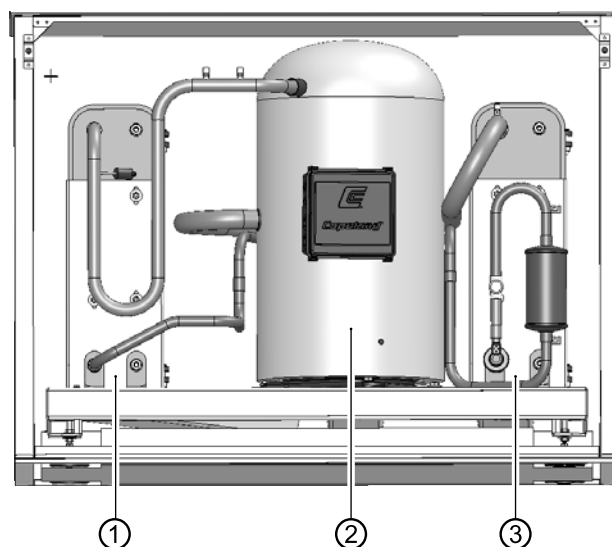
1. Controleer de geleverde goederen visueel op zichtbare beschadiging.
2. Controleer of de levering volledig is. Indien er iets niet in orde is, meteen reclameren.

AANWIJZING

Controleer het apparaattype.

→ "Technische gegevens/leveringsomvang", vanaf pagina 22

14.1 Hoofdcomponenten



- 1 condensor
- 2 compressor
- 3 verdamper



15 Opstelling

Bij alle werkzaamheden geldt:



AANWIJZING

Neem altijd de lokaal geldende voorschriften voor ongevallenpreventie, de wettelijke voorschriften, verordeningen en richtlijnen in acht.



AANWIJZING

Let op de geluidswaarden van het betreffende type.

→ “Technische gegevens/leveringsomvang”, vanaf pagina 22, hoofdstuk “Geluid”

15.1 Opstellingsruimte



AANWIJZING

Neem voor de eisen aan de opstellingsruimte en -plaats de lokale voorschriften en normen in acht. De tabel vermeldt de in Duitsland geldende voorschriften volgens EN 378-1.

Koudemiddel	Grenswaarde [kg/m ³]
R 134a	0,25
R 404A	0,52
R 407C	0,31
R 410A	0,44
R 448A	0,39
R 454B	0,358

→ “Technische gegevens/leveringsomvang”, vanaf pagina 22, hoofdstuk “Algemene apparaatgegevens”.

$$\text{Minimale ruimtevolum} = \frac{\text{Koudemiddelvolume [kg]}}{\text{Grenswaarde [kg/m}^3\text{]}}$$



AANWIJZING

Indien meerdere warmtepompen van hetzelfde type worden opgesteld, hoeft slechts met één warmtepomp rekening te worden gehouden. Indien meerdere warmtepompen van verschillende typen worden opgesteld, hoeft slechts rekening te worden gehouden met de warmtepomp met de grootste koudemiddelinhoud.

- ✓ Het minimale ruimtevolum komt overeen met de eisen voor het gebruikte koudemiddel.
- ✓ Opstelling alleen binnen in een gebouw.
- ✓ De opstellingsruimte is droog en vorstvrij.
- ✓ De afstanden zijn in acht genomen
- “Opstellingsschema’s”, vanaf pagina 44

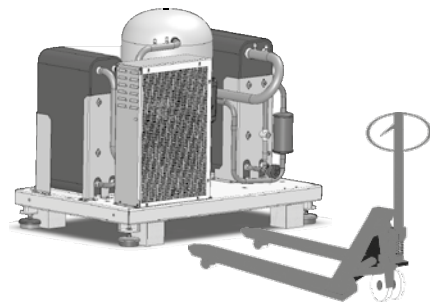
- ✓ De ondergrond is geschikt voor de opstelling van het apparaat:
 - effen en waterpas
 - voldoende draagvermogen voor het gewicht van het apparaat

15.2 Transport naar de opstellingsplaats

1. Voor de warmtepomp naar de definitieve opstellingsplaats wordt getransporteerd, kan de verpakking incl. houten frame worden gedemonteerd. Hiervoor verwijderd u de kastpanelen aan de zij-kanten, maakt u de houten planken los en verwijdert u telkens de beide machineschroeven (M8) aan de zij-kanten.



2. Nu kunt u met behulp van een handpalletwagen of vorkheftruck het apparaat optillen en naar de definitieve opstellingsplaats transporteren.



AANWIJZING

Het apparaat kan aan alle zijden worden opgetild.



AANWIJZING

De bodemplaat is 76 cm breed, zodat de warmtepomp door een standaarddeur kan worden getransporteerd.



AANWIJZING

Bewaar de bijgeleverde componenten op een veilige plek, tot de montage plaatsvindt.



WAARSCHUWING

Werk met anderen samen voor het transport. Houd rekening met het gewicht van het apparaat.

→ “Technische gegevens/leveringsomvang”, vanaf pagina 22, hoofdstuk “Algemene apparaatgegevens”

! LET OP

Trek of til niet aan componenten of hydraulische aansluitingen tijdens het transport.

! LET OP

Kantel het apparaat niet meer dan 45° (in alle richtingen).

15.3 Opstelling



WAARSCHUWING

Werk met anderen samen bij het opstellen.



AANWIJZING

Let op de bouwmaat van het betreffende type.

→ “Technische gegevens/leveringsomvang”, vanaf pagina 22, hoofdstuk “Algemene apparaatgegevens”.



AANWIJZING

Neem het opstellingsschema voor het betreffende type apparaat in acht. Bouwmaat en minimale afstanden in acht nemen.

→ “Opstellingsschema’s”, vanaf pagina 44, voor het betreffende apparaattype.

! LET OP

De warmtepomp moet op een belastbare, horizontale ondergrond worden opgesteld. Verzekert u ervan dat de ondergrond geschikt is voor het gewicht van de warmtepomp. Gebruik geen hardschuimen ketelplatform!

→ “Technische gegevens/leveringsomvang”, vanaf pagina 22, hoofdstuk “Algemene apparaatgegevens”.



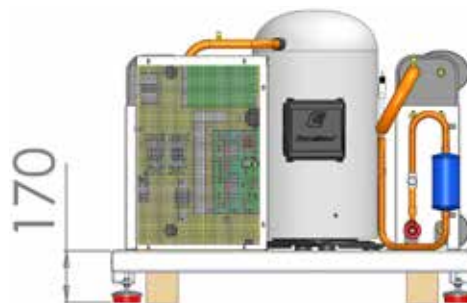
AANWIJZING

Stel het apparaat zo op, dat de bedieningszijde te allen tijde toegankelijk is!

! LET OP

Kantel het apparaat niet meer dan 45° (in alle richtingen).

1. Zet de warmtepomp-basismodule op de definitieve opstellingsplaats neer op de 4 houten transportblokken. Met behulp van de trillingsontkoppelde machinepoten moet het apparaat nu waterpas worden uitgelijnd. Hierbij moet de afstand van 170 mm tussen bovenkant vloer en bovenkant warmtepomp-bodemplaat in elk geval in acht worden genomen. Deze instelling moet door middel van contraoeren worden vastgezet.



2. Aansluitend dienen de vier transportblokken (telkens 2 universele houtschroeven) te worden verwijderd.

16 Montage van de hydraulische aansluitingen

! LET OP

Vermijd open verwarmingssystemen en/of verwarmingssystemen die niet zuurstofdiffusiedicht zijn.

Indien dit niet mogelijk is, moet een systeemseparatie worden geïnstalleerd.

Afhankelijk van de dimensionering van de warmtewisselaar en de extra benodigde circulatiepomp verslechtert de systeemseparatie de energie-efficiëntie van het systeem.

! LET OP

Vuil en afzettingen in het (bestaande) hydraulische systeem kunnen leiden tot schade aan de warmtepomp.

- ▶ Zorg ervoor dat er een lucht/magnetische slibvang in het verwarmingscircuit gemonteerd is.
- ▶ Spoel het hydraulische systeem voor de hydraulische aansluiting van de warmtepomp goed door.
- ▶ Spoel het verwarmingscircuit alleen in de stromingsrichting door.



16.1 Buffervat

Voor de hydraulische integratie van de warmtepomp is een buffervat in het verwarmingscircuit noodzakelijk. Het vereiste volume van het buffervat wordt berekend aan de hand van de volgende formule:

$$V_{\text{buffervat}} = \frac{\text{minimaal doorstroomvolume} \\ \text{verwarmingscircuit} / \text{uur}}{10}$$

→ Voor het minimale doorstroomvolume van het verwarmingscircuit: "Technische gegevens/leveringsomvang", vanaf pagina 22, hoofdstuk "Verwarmingscircuit"

16.2 Warmtapwaterbereiding

Om het tapwater met de warmtepomp te verwarmen, is naast het verwarmingscircuit een extra (parallel) verwarmingswatercircuit benodigd. Bij de integratie van dit circuit moet erop worden gelet dat de warmtapwaterlading niet door het buffervat van het verwarmingscircuit wordt geleid.

→ Documentatie "Hydraulische integratie"

16.3 Warmtapwaterbuffervat

Als de warmtepomp ook warm tapwater dient te produceren, moet u een speciaal buffervat voor warm tapwater in het warmtepompsysteem integreren. Het opslagvolume moet zo worden gekozen, dat tijdens een spertijd van het energiebedrijf toch de benodigde hoeveelheid warm tapwater beschikbaar is.

AANWIJZING

De warmtewisselende oppervlakte van het warmtapwaterbuffervat moet zo gedimensioneerd zijn, dat het verwarmingsvermogen van de warmtepomp met een zo klein mogelijk verschil tussen aanvoer- en retourtemperatuur wordt overgedragen.

Wij bieden u graag een warmtapwaterbuffervat uit ons assortiment aan. Deze zijn optimaal afgestemd op uw warmtepomp.

LET OP

Het apparaat in het verwarmingscircuit in overeenstemming met het hydraulische schema integreren, afhankelijk van het apparaattype.

→ Documentatie "Hydraulische integratie"

LET OP

De warmtebroninstallatie moet volgens de richtlijnen van het planningshandboek worden uitgevoerd.

→ Planningshandboek en documentatie "Hydraulische integratie"

AANWIJZING

Controleer of de diameters en lengtes van de buizen van het verwarmingscircuit en de warmtebron groot genoeg zijn.

AANWIJZING

De circulatiepompen die voor de volumestroom door de warmtepomp zorgen, moeten trapsgewijs ontworpen zijn. Ze moeten minstens de voor uw type apparaat benodigde minimale doorvoercapaciteit kunnen opbrengen.

Bij warmtebronpompen moet rekening worden gehouden met de viscositeit van de brinevloeistof!

→ "Technische gegevens/leveringsomvang", vanaf pagina 22, hoofdstukken "Verwarmingscircuit" en "Warmtebron"

LET OP

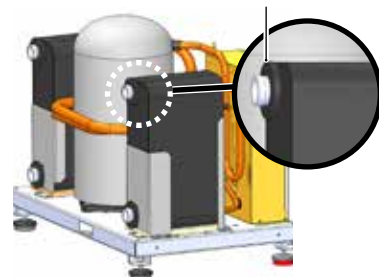
De hydraulische inrichting moet van een buffervat voorzien worden, waarbij het vereiste volume afhankelijk is van het apparaattype.

LET OP

Beveilig bij de werkzaamheden de aansluitingen aan het apparaat altijd tegen verwringen, om de onderdelen binnen in het apparaat tegen beschadiging te beschermen.

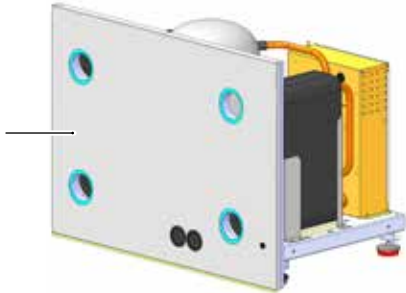
De volgende stappen moeten aan alle 4 de hydraulische aansluitingen van de warmtepomp worden uitgevoerd:

1. Steek de bijgeleverde isolatiestukken op de platenwarmtewisselaars.





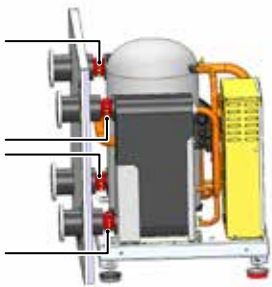
- Plaats de achterwand van de warmtepomp tegen de warmtepomp-basismodule.



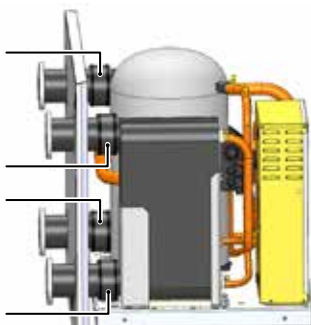
- Verbind het bijgeleverde buisstuk met de draadflens en isoleer dit met de bijgevoegde isolatieslang.



- Verbind de aansluitstukken met behulp van de bijgeleverde verbindingsklem met de betreffende aansluiting van de warmtepomp.



- Isoleer de verbindingsklem met behulp van de bijgeleverde isolatieband. Bevestig de isolatie aanvullend met het bijgevoegde bevestigingsmateriaal.

**AANWIJZING**

Wij adviseren om stap 5 pas na de lekcontrole uit te voeren.

**AANWIJZING**

De warmtebron- en verwarmingszijde moeten van de warmtepomp worden losgekoppeld. Hiervoor adviseren wij u de hydraulische aansluitset IPFK uit ons assortiment (niet bijgeleverd).

- Monteer afsluiters aan het verwarmingscircuit.
- Monteer afsluiters aan de warmtebron.
- Monteer op het hoogste punt van de warmtebron een ontluchter in de warmtebronuitgang.
- Wij raden aan om aan de aansluiting van de warmtebroningang een vuilfilter (zeefgrootte 0,9 mm) te monteren.

De aansluitingen voor verwarmingswater en warmtebron zijn op het apparaat als zodanig gemarkeerd.

- Positie van de aansluitingen: “Maatschetsen”, vanaf pagina 38, voor het betreffende apparaattype

16.4 Montage van de kast

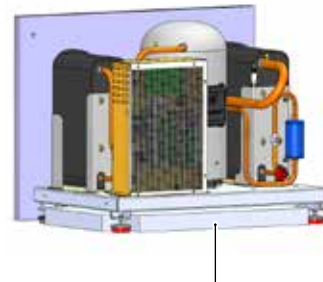
**AANWIJZING**

Verwijder de beschermfolie aan alle kastpanelen.

**AANWIJZING**

De schroeven voor de montage van de warmtepompkast zijn bijgeleverd.

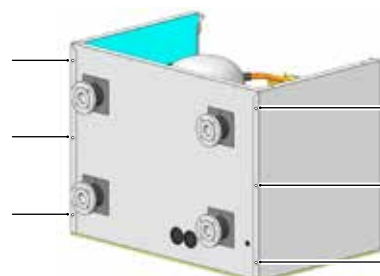
- Plaats de bijgeleverde isolatie onder de bodemplaat.

**AANWIJZING**

Alvorens de zijdelen vast te schroeven de patchkabel en LIN-buskabel door de achterwand leiden!

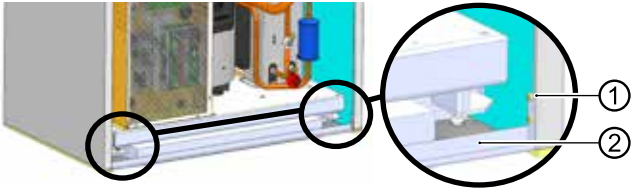
- “17 Elektrische aansluiting”, pagina 15

- Schroef de beide zijdelen met telkens 3 schroeven aan de achterwand vast.



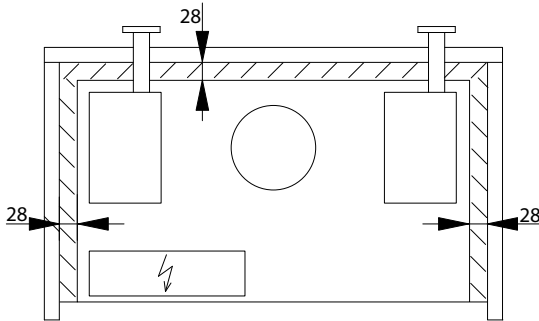


3. Monteer de profielrail met telkens 2 schroeven tussen de beide zijwanden aan de voorzijde van het apparaat.

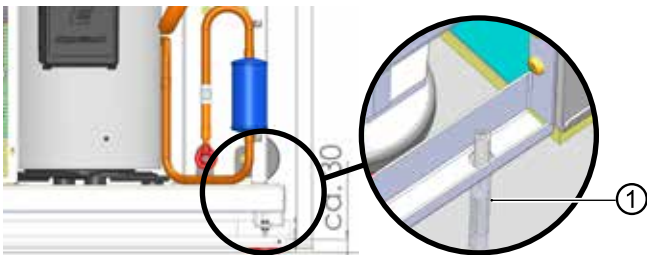


- 1 Schroef
- 2 Profielrail

4. Lijn de kast volgens onderstaande schets ten opzicht van de bodemplaat uit.

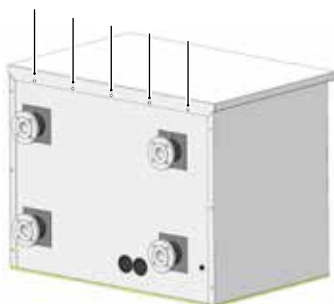


5. Borg en bevestig de kastpanelen aan de profielrail met behulp van het bijgeleverde bevestigingsmateriaal (2 x 10mm-plug en 2 x M8-stokschroeven). Draai de stokschroef tot het draadbegin in de bodem.

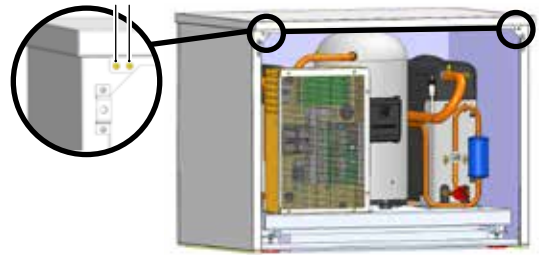


- 1 Stokschroef met plug

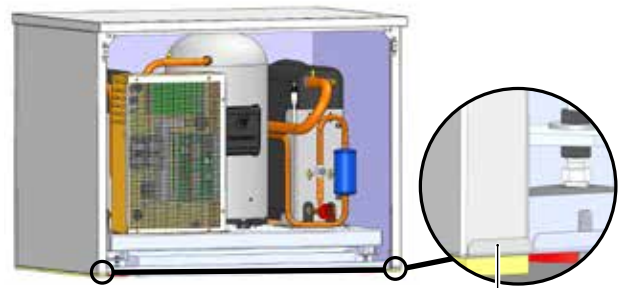
6. Lijn de isolatieplaat centraal onder het apparaat uit (zie 1).
7. Maak het kastdeksel aan de achterwand vast (5 schroeven).



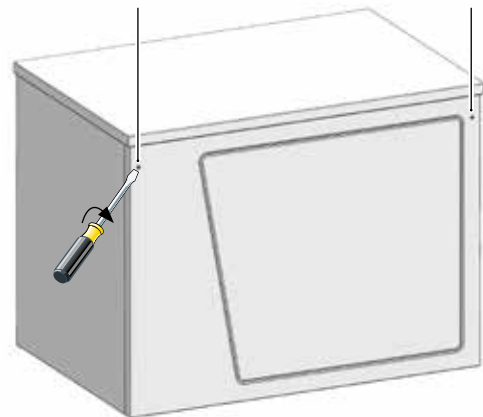
8. Maak het vervolgens ook aan beide zijden (telkens 2 schroeven) aan de voorzijde vast.



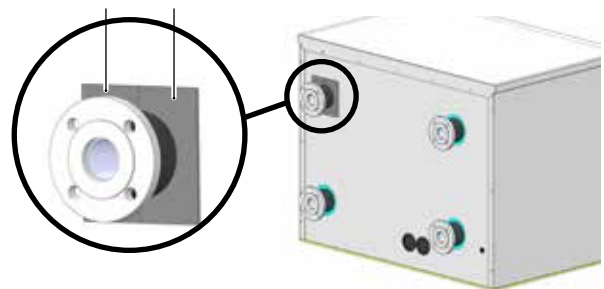
8. Nu kan het frontpaneel onderaan in de daarvoor bedoelde lippen worden gezet.



- en met de beide snelsluitschroeven worden gesloten.



9. Plak aan de achterwand de bijgeleverde halve isolatieschalen om de buisstukken.





17 Elektrische aansluiting

Bij alle werkzaamheden geldt:



GEVAAR

Levensgevaar door elektrische stroom!
De elektrische installatie mag enkel door gekwalificeerde elektromonteurs worden uitgevoerd.

Schakel de installatie spanningsvrij en beveilig deze tegen inschakelen, alvorens u het apparaat opent!



WAARSCHUWING

Volg de geldige EN-, VDE- en/of lokale veiligheidsvoorschriften op bij de installatie en uitvoering van werkzaamheden aan elektrische aansluitingen.

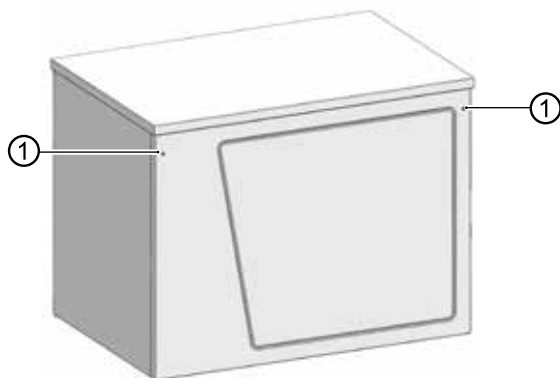
Houd rekening met de technische eisen van de bevoegde energiebedrijven (indien van toepassing)!



AANWIJZING

Alle kabels moeten door de uitsparingen in de achterwand worden geleid!

1. Het frontpaneel is onderaan ingehangen en bovenaan met 2 snelsluitschroeven vastgezet.

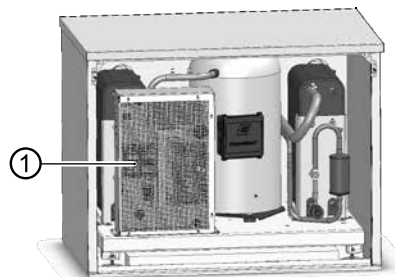


1 Snelsluitschroeven

2. De snelsluitschroeven van het frontpaneel moeten worden geopend door ze 90° tegen de klok in te draaien.

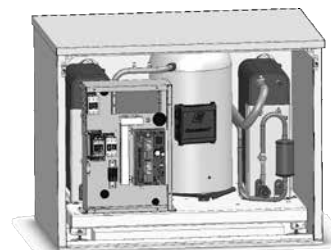


3. Licht het frontpaneel uit en zet het veilig opzij.
4. Open de elektrische schakelkast van het apparaat.



- 1 Elektrische schakelkast

Draai de 6 schroeven iets los, om de afdekplaat te kunnen uitlichten.



5. In de achterzijde van het apparaat zijn meerdere openingen voor het doorvoeren van de kabels aangebracht.



AANWIJZING

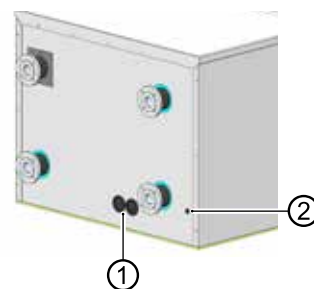
Bij het leggen van de kabels dient er rekening mee te worden gehouden dat niet-afgeschermd elektrische leidingen en afgeschermd leidingen (LIN-bus) gescheiden van elkaar moeten worden gelegd.



AANWIJZING

LIN-bus mogen niet worden verlengd. Verkorten is echter wel toegestaan.

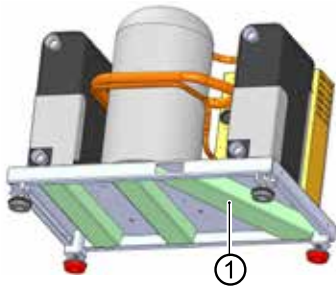
- Meer informatie: "Opstellingsschema's", vanaf pagina 44, voor het betreffende apparaattype



- 1 Doorvoer elektriciteitskabels
- 2 Doorvoer LIN-bus- en patchkabel voor de verwarmings- en warmtepompregelaar



De extern te installeren elektriciteitskabels moeten door de onderaan in de achterwand uitgespaarde doorvoeren en vervolgens via de kabelgoot, die in de bodemplaat van de warmtepomp is ingewerkt, naar de elektrische schakelkast worden geleid.



1 Kabelgoot

De in de elektrische schakelkast gelegde kabels voor de regelaar (patchkabel, LIN-bus) moeten door de onderaan in de achterwand uitgespaarde doorvoeren worden geleid.

6. Sluit de elektrische leidingen volgens het aansluitschema aan.

→ “Aansluitschema”, pagina 48



LET OP

Controleer of de voeding van de compressor goed is aangesloten, rechts draaiveld!

Als de compressor in de verkeerde richting draait, kan er zware, onherstelbare schade aan de compressor ontstaan.

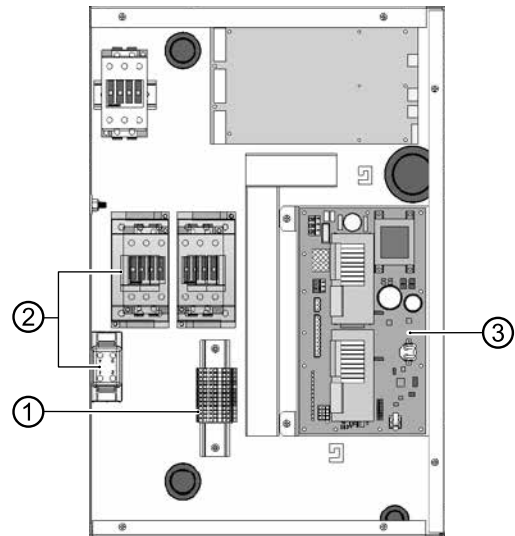


LET OP

De stroomvoorziening van de warmtepomp moet uitgerust zijn met een vermogensschakelaar volgens IEC 60947-2 die op alle polen is aangesloten en een afstand van minstens 3 mm tussen de contacten heeft.

Let op de waarde van de uitschakelstroom.

→ “Technische gegevens/leveringsomvang”, vanaf pagina 22, hoofdstuk “Elektriciteit”



- 1 Aansluiting regelspanning
- 2 Aansluiting voeding compressor
- 3 Regelaarprintplaat



AANWIJZING

Het bedieningselement van de verwarmings- en warmtepompregelaar kan door middel van een geschikte netwerkkabel worden verbonden met een computer of netwerk, om de verwarmings- en warmtepompregelaar dan van daar uit te besturen.

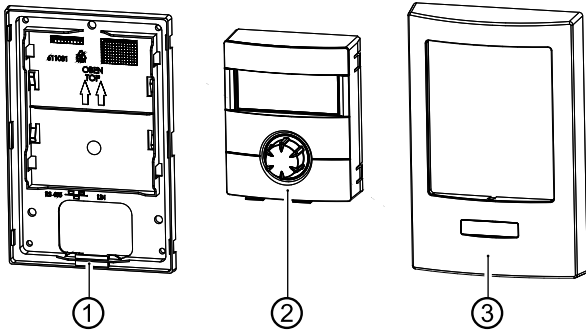
Als dit gewenst is, dient tijdens de elektrische aansluitingswerkzaamheden een afgeschermde netwerkkabel (categorie 6, met RJ45-connector) naar het bedieningselement te worden gelegd.

7. Als alle elektrische aansluitingswerkzaamheden voltooid zijn, de schakelkast binnen in het apparaat afsluiten.
8. Schroef het frontpaneel op het apparaat, als er niet meteen nog meer installatiewerkzaamheden aan het apparaat moeten worden uitgevoerd.



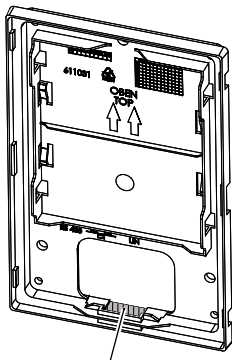
18 Montage van het bedieningselement

In de bijgeleverde verpakking bevinden zich:



- 1 wandhouder
- 2 bedieningselement
- 3 deksel

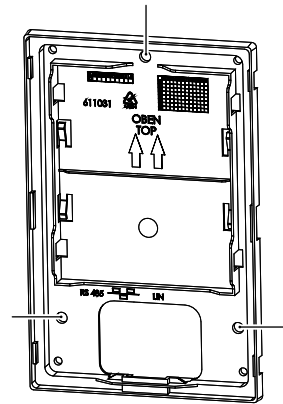
1. De kabel wordt ofwel in de wand gelegd (bijv. inbouwdoos), ofwel door de onderzijde. Voor de kabelgeleiding van de onderzijde moet u de plastic strip (gearceerd oppervlak) van de wandhouder afbreken.



LET OP

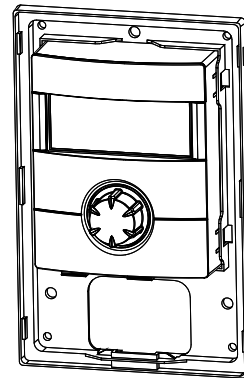
Monteer de wandhouder met bedieningselement **alleen verticaal** op een wand!

2. Bevestig de wandhouder met behulp van het bijgeleverde 3 schroeven (en pluggen).



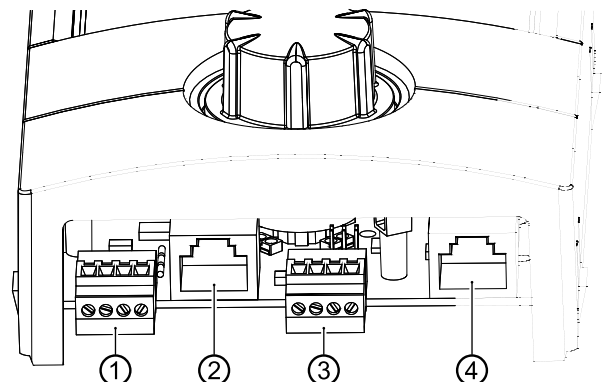
→ “Wandhouder voor bedieningselement”, pagina 42

3. Het bedieningselement op de wandhouder steken.



Aansluitingen

De aansluitingen bevinden zich aan de onderzijde van het bedieningselement:



- 1 Aansluiting voor ruimtebedieningseenheid RBE RS 485 (accessoires)
- 2 RJ45 aansluiting voor kabel op netwerk
- 3 Aansluiting voor LIN-buskabel naar regelaarprintplaat
- 4 RJ45 aansluiting regelaarprintplaat



AANWIJZING

Via bus 2 kan een verbinding met een computer of netwerk tot stand worden gebracht, om de verwarmings- en warmtepompregelaar van daar uit te kunnen besturen. Voorwaarde hiervoor is een afgeschermd netwerkkabel (categorie 6).

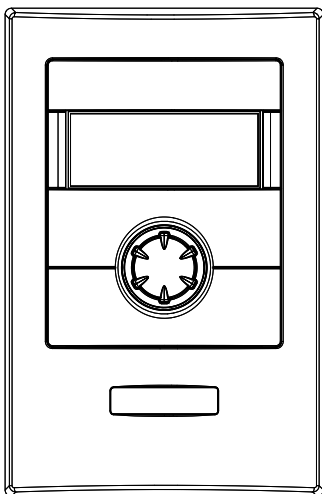
→ Gebruiksaanwijzing van de verwarmings- en warmtepompregelaar, deel 2, hoofdstuk "Webserver"



AANWIJZING

De netwerkkabel kan ook later nog altijd worden geïnstalleerd. Om de kabel te kunnen aansluiten, dient wel eerst het deksel te worden gedemonteerd.

► Als de werkzaamheden voltooid zijn, kan het deksel op de wandhouder worden aangebracht.



19 Spoelen en vullen van de installatie



LET OP

Het systeem moet volledig vrij van lucht zijn, alvorens het in bedrijf wordt gesteld.

19.1 Doorspoelen en vullen van de warmtebron

Vuildeeltjes en afzettingen in de warmtebron kunnen storingen veroorzaken.

In de warmtebron moet vorstbeveiliging gegarandeerd zijn.

Toegestaan zijn antivriesmiddelen op basis van:

- monopropyleenglycol
- mono-ethyleenglycol
- ethanol
- methanol

Antivriesmiddelen op zoutbasis zijn niet toegestaan.

► Bij de keuze van het antivriesmiddel ervoor zorgen dat de compatibiliteit met de volgende materialen gewaarborgd is:

- messing (CW602N en CW614N)
- roestvrij staal (AISI304, AISI316 en AISI316L)
- koper (Cu-DHP CW024A – EN1652)
- gietijzer (EN-GJL-150)
- composiet (PES 30% GF)
- EPDM (ethyleen-propyleen-dien-rubber)
- PTFE (polytetrafluorethyleen)
- FKM (fluorrubber)

Als een antivriesmiddel niet compatibel is met een van deze materialen, dan mag het niet gebruikt worden.

Antivriesmiddelen uit ons productassortiment zijn in relatie tot onze apparaten en de door ons aangekochte accessoires onschadelijk en garanderen de compatibiliteit met de opgesomde materialen.

- Bij de keuze van het antivriesmiddel op de drukverliezen letten.
- Het gekozen en gebruikte antivriesmiddel moet aan de specificaties en eisen van de lokale autoriteiten en waterstaatsinstanties voldoen.



WAARSCHUWING

Methanol en ethanol kunnen brandbare en explosieve gassen verspreiden. Daarom dienen de voor antivriesmiddelen geldende veiligheidsbepalingen in acht te worden genomen!

Bij alle gebruikte antivriesmiddelen dienen de markeringen met betrekking tot de gevaarlijke stoffen in acht te worden genomen en de betreffende veiligheidsbepalingen te worden nageleefd.

- ▶ Ervoor zorgen dat de mengverhouding van water en antivriesmiddel de gevraagde minimale vorstbeschermingstemperatuur in de warmtebron garandeert.
- “Technische gegevens/leveringsomvang”, vanaf pagina 22, hoofdstuk “Warmtebron”
- ▶ Zorg er bij gebruik van de warmtebron met water of een water-antivriesmengsel voor dat het gebruikte water voldoet aan de kwaliteitseisen voor de verwarmingswaterzijde.
- “Kwaliteit verwarmingswater”, pagina 19
- ✓ De afvoerleiding van de veiligheidsklep is aangesloten.
- ✓ De ruimte is geventileerd.
- 1. Spoel de warmtebroninstallatie goed door.
- 2. Meng het antivriesmiddel zorgvuldig met water in de vereiste verhouding, voordat de warmtebron ermee wordt gevuld.
- 3. Controleer de concentratie van het water-antivriesmengsel.
- 4. Vul de warmtebron met het water-antivriesmengsel.
Vul de installatie, tot deze helemaal luchtvrij is.

19.2 Vullen van het verwarmingscircuit

Kwaliteit verwarmingswater



AANWIJZING

Gedetailleerde informatie vindt u onder andere in de (Duitse) VDI-richtlijn 2035 “Voorkomen van schade in warmwaterverwarmingsinstallaties”.

1. Let erop dat de pH-waarde van het verwarmingswater tussen 8,2 – 10 ligt, voor aluminium materialen tussen 8,2 – 9.
Idealiter ligt de pH-waarde na het vullen al in het vereiste bereik. Na uiterlijk 6 weken moet hij zich hebben aangepast aan het vereiste bereik.
2. Let erop dat het elektrisch geleidingsvermogen < 100 µS/cm is.



AANWIJZING

Indien de benodigde waterkwaliteit niet kan worden ingesteld, de hulp van een vakbedrijf inroepen, dat zich in de behandeling van verwarmingswater gespecialiseerd heeft.

3. Vul de installatie uitsluitend met gedemineraliseerd verwarmingswater (VE-water) of met water overeenkomstig VDI 2035-norm (zoutarme werkwijze van de installatie).
Voordelen van de zoutarme werkwijze:
 - geringe corrosieve eigenschappen
 - geen vorming van ketelsteen
 - ideaal voor gesloten verwarmingscircuits
4. Bewaar een installatieboek bij voor warmwaterverwarmingsinstallaties bijhouden waarin de relevante planningsgegevens en de waterkwaliteit worden ingevoerd (VDI 2035).

Controle

Van doorslaggevend belang is de analytische registratie en controle van de betreffende waterwaarden en van de toegevoegde conditioneringsmiddelen. Daarom dienen deze met geschikte watertestapparatuur regelmatig te worden gecontroleerd.

Vullen

- ✓ De afvoerleiding van de veiligheidsklep is aangesloten.
- ✓ Het verwarmingscircuit is grondig gespoeld.
- 1. Vul het verwarmingscircuit.
- 2. Ontlucht het verwarmingscircuit.



20 Isolatie van de hydraulische aansluitingen



AANWIJZING

Voer de isolatie van het verwarmingscircuit en de warmtebron uit volgens de lokaal geldende normen en richtlijnen.

1. Controleer de dichtheid van alle hydraulische aansluitingen. Voer een drukproef uit.
2. Isoleer alle aansluitingen, flexibele koppelingen, verbindingen en leidingen van het verwarmingscircuit en de warmtebron. De isolatie van de warmtebron moet **dampdiffusiedicht** worden uitgevoerd.

21 Inbedrijfstelling



AANWIJZING

Inbedrijfstelling moet tijdens het verwarmingsmodus van de warmtepomp worden uitgevoerd.

1. Controleer de installatie nog eens grondig en werk de installatiechecklist af.

→ Website van de fabrikant

De installatiecontrole helpt schade aan de warmtepompinstallatie te voorkomen, die door een onvakkundige uitvoering kan ontstaan.

Controleer of

- het **rechts draaiveld** van de voedingsstroom (compressor) juist is aangesloten
- de **opstelling en montage** van de warmtepomp in overeenstemming met deze installatie- en gebruikershandleiding zijn uitgevoerd
- de elektrische installatie vakkundig is uitgevoerd
- de stroomvoorziening van de warmtepomp uitgerust is met een vermogensschakelaar volgens IEC 60947-2 die op alle polen is aangesloten en een afstand van ten minste 3 mm tussen de contacten heeft
- het verwarmingscircuit doorgespoeld, gevuld en grondig ontlucht is
- alle schuiven en afsluiters van het verwarmingscircuit geopend zijn
- alle leidingen en componenten van de installatie dicht zijn

2. Vul het opleveringsprotocol voor warmtepompinstallaties zorgvuldig in en onderteken het.

→ Website van de fabrikant

3. In Duitsland:
Stuur het opleveringsprotocol voor warmtepompinstallaties en de installatiechecklist naar de klantenservice van de fabrikant.

In andere landen:

Stuur het opleveringsprotocol voor warmtepompinstallaties en de installatiechecklist naar de lokale partner van de fabrikant.

4. De inbedrijfstelling van de warmtepompinstallatie wordt door onderhoudspersoneel uitgevoerd dat door de fabrikant daartoe is geautoriseerd. Hier zijn kosten mee verbonden!



22 Onderhoud

AANWIJZING

Wij adviseren een onderhoudsovereenkomst af te sluiten met een gespecialiseerd verwarmingsbedrijf.

22.1 Basis

Het koelcircuit van de warmtepomp heeft geen regelmatig onderhoud nodig.

Lokale voorschriften – bijv. de Verordening (EG) 517/2014 – schrijven onder andere dichtheidscontroles voor en/of het bijhouden van een logboek bij bepaalde warmtepompen.

De hermetische dichtheid en de hoeveelheid koude-middel zijn criteria die bepalen of een logboek moet worden bijgehouden en of dichtheidscontroles moeten worden uitgevoerd, en met welke tijdsintervallen deze dienen plaats te vinden.

- ▶ Zorg ervoor dat de lokale voorschriften met betrekking tot de specifieke warmtepompinstallatie worden nageleefd.

22.2 Onderhoud volgens behoefte

- ▶ Controle en reiniging van de componenten van het verwarmingscircuit en de warmtebron, bijv. kleppen, expansievaten, circulatiepompen, filters, vuilvangers

22.3 Verdampers en condensoren reinigen en spoelen

1. Reinig en spoel de verdampers/condensoren nauwgezet volgens de voorschriften van de fabrikant.
2. Neutraliseer de restanten na het spoelen van de verdampers/condensoren met behulp van een chemisch reinigingsmiddel en spoel de verdampers/condensoren vervolgens grondig met water.

22.4 Jaarlijks onderhoud

- ▶ Stel analytisch de kwaliteit van het verwarmingswater vast. Bij afwijkingen van de voorschriften moeten onmiddellijk geschikte maatregelen worden getroffen.
- ▶ Controleer alle geïnstalleerde vuilvangers op vervuiling en reinig ze zo nodig.
- ▶ Controleer de werking van de veiligheidsafsluiter voor het verwarmingscircuit.

23 Storingen

1. Stel de oorzaak van de storing vast via het diagnoseprogramma van de verwarmings- en warmtepompregelaar.

AANWIJZING

Controleer bij hogedruk- of stromingsstoring alle geïnstalleerde vuilvangers op vervuiling en reinig ze zo nodig.

2. Raadpleeg de lokale partner van de fabrikant of de klantenservice. Houd hierbij de storingsmelding en het apparaatnummer (→ Typeplaatje) klaar.

24 Demontage en verwijdering

24.1 Demontage

- ▶ Vang alle bedrijfsstoffen veilig op.
- ▶ Sorteer de componenten volgens de materialen.

24.2 Verwijdering en recycling

- ▶ Verwijder milieugevaarlijke bedrijfsstoffen in overeenstemming met de lokale voorschriften, bijv. antivriesmengsel, koudemiddel.
- ▶ De componenten van het apparaat en de verpakkingsmaterialen dienen volgens de lokale voorschriften voor recycling te worden afgevoerd.

24.3 Demontage van de bufferbatterij

LET OP

Alvorens de verwarmings- en warmtepompregelaar wordt gerecycled, dient de bufferbatterij van de processorprintplaat te worden verwijderd. De batterij kan met een schroevendraaier worden uitgeschoven. Breng de batterij en alle elektronische onderdelen gescheiden in de recycling.



Technische gegevens/leveringsomvang

Bedrijf brine

Type warmtepomp	brine/water lucht/water water/water	• van toepass. — niet van toepass.
Installatieplaats	binnen buiten	• van toepass. — niet van toepass.
Conformiteit		CE
Prestatiewaarden	verwarmingsvermogen/COP bij	
	B0/W35 normpunt conform EN14511	2 compressoren 1 compressor
	B0/W45 normpunt conform EN14511	2 compressoren 1 compressor
	B7/W35 normpunt conform EN14511	2 compressoren 1 compressor
	B0/W55 normpunt conform EN14511	2 compressoren 1 compressor
		kW ... kW ... kW ... kW ... kW ... kW ...
Gebruiksgrenzen	verwarmingscircuit	°C
	warmtebron	°C
	aanvullende afstelpunten	...
Geluid	gemiddeld geluidsdruk niveau binnen afstand van 1m rond de machine (in het vrije veld)	dB(A)
	geluidsvermogen niveau conform EN12102	dB
Warmtebron	volumestroom: minimale volumestroom nominale volumestroom maximale volumestroom	l/h
	drukverlies warmtepomp Δp volumestroom	bar l/h
	aanbevolen brine-circulatiepomp type:	...
	volledige opvoerhoogte van de aanbevolen pomp bij nominale brinevolumestroom	bar l/h
	antivriesmiddel	monoethyleenglycol
	minimale concentratie vorstvrij tot	% °C
Verwarmingscircuit	volumestroom: minimale volumestroom nominale volumestroom maximale volumestroom	l/h
	drukverlies warmtepomp Δp volumestroom	bar l/h
	Residuele opvoerhoogte warmtepomp Δp volumestroom	bar l/h
	spreiding temperatuur bij B0/W35	K
Algemene gegevens van het toestel	maatvoering (zie plan maatvoering voor de bouwgroote)	Maten
	totaal gewicht	kg
	aanvullend gewicht module 1	kg
	aanvullend gewicht module 2	kg
	aansluitingen	verwarmingscircuit warmtebron
	koudemiddel	koudemiddel type vulling
Elektriciteit	spanningscode alpolige beveiliging warmtepomp *)	... A
	spanningscode beveiliging stuurspanning *)	... A
	spanningscode beveiliging elektrisch verwarmingselement *)	... A
Warmtepomp	effectieve opgenomen vermogen in het normpunt B0/W35 conform EN14511: opgenomen vermogen stroomafname $\cos\phi$	kW A ...
	maximale machinestroom binnen de gebruiksgrenzen	A
	aanloopstroom: direct met soft-starter	A A
	beschermingsgraad	IP
	vermogen elektrisch verwarmingselement 3 2 1 fases	kW kW kW
Componenten	circulatiepomp verwarmingscircuit bij nominale doorvoercapaciteit: opgenomen vermogen stroomafname	kW A
	circulatiepomp warmtebron bij nominale volumestroomsterkte: opgenomen vermogen stroomafname	kW A
	instelbereik motorbeveiligingsschakelaar circulatiepomp warmtebron	A
Passieve koelfunctie	gegevens alleen voor app. met kenmerk K: koelvermogen bij nominale volumestromen (15 °C warmtebron, 25 °C verw.-water)	kW
Veiligheidsvoorzieningen	veiligheidsmodule verwarmingscircuit veiligheidsmodule warmtebron	bijgeleverd: • ja — nee
Verwarmings- en warmtepompregelaar		bijgeleverd: • ja — nee
Elektronische soft-starter		ingebouwd: • ja — nee
Expansievaten	warmtebron: bijgeleverd volume inlaatdruk	• ja — nee bar
	verwarmingscircuit: bijgeleverd volume inlaatdruk	• ja — nee bar
Ontlastingsklep		ingebouwd: • ja — nee
Trillingsisolatie	verwarmingscirculatie warmtebron	bijgeleverd: • ja — nee



	SWP371	SWP451	SWP581	SWP691	SWP291H	SWP561H
	• — —	• — —	• — —	• — —	• — —	• — —
	• —	• —	• —	• —	• —	• —
	•	•	•	•	•	•
	37,2 4,80	45,0 4,80	57,6 4,80	68,5 4,60	25,9 4,37	53,8 4,50
	35,8 3,70	42,7 3,70	55,8 3,80	66,1 3,60	24,9 3,46	52,9 3,80
	45,4 5,60	55,0 5,70	71,1 5,80	84,1 5,40	31,5 5,10	65,9 5,20
	34,8 2,90	41,1 2,90	54,1 3,00	64,6 2,90	24,7 2,80	52,1 3,10
	20 - 57	20 - 58	20 - 60	20 - 60	20 - 64	20 - 64
	-5 - 25	-5 - 25	-5 - 25	-5 - 25	-5 - 25	-5 - 25
	B3/W65	B0/W65	B0/W65	B0/W65	B4/W70	B0/W70
	39	41	42	44	43	44
	54	56	57	59	58	59
	6900 9200 11100	8100 10800 13000	10200 13600 16300	13000 17300 21000	4900 6500 7800	9400 12600 19100
	0,16 9200	0,15 10800	0,15 13600	0,16 17300	0,16 6500	0,16 12600
	—	—	—	—	—	—
	—	—	—	—	—	—
	•	•	•	•	•	•
	25 -13	25 -13	25 -13	25 -13	25 -13	25 -13
	3200 6400 8000	3900 7800 9400	4900 9700 12200	5700 11300 14200	2400 4700 5900	4400 8900 11200
	0,12 6400	0,12 7800	0,12 9700	0,12 11300	0,12 4700	0,12 8900
	— —	— —	— —	— —	— —	— —
	5,0	5,0	5,1	5,2	5,0	5,0
	1	1	1	1	1	1
	371	385	441	484	319	521
	—	—	—	—	—	—
	—	—	—	—	—	—
	DN50 DIN2566	DN50 DIN2566	DN50 DIN2566	DN50 DIN2566	DN50 DIN2566	DN50 DIN2566
	DN50 DIN2566	DN50 DIN2566	DN50 DIN2566	DN50 DIN2566	DN50 DIN2566	DN50 DIN2566
	R410A 7,2	R410A 8,2	R410A 11,2	R410A 13,4	R134a 6,7	R134a 12,8
	3~/PE/400V/50Hz C32	3~/PE/400V/50Hz C40	3~/PE/400V/50Hz C50	3~/PE/400V/50Hz C50	3~/PE/400V/50Hz C40	3~/PE/400V/50Hz C50
	1~/N/PE/230V/50Hz B16	1~/N/PE/230V/50Hz B16	1~/N/PE/230V/50Hz B16	1~/N/PE/230V/50Hz B16	1~/N/PE/230V/50Hz B16	1~/N/PE/230V/50Hz B16
	— —	— —	— —	— —	— —	— —
	7,8 13,97 0,8	9,4 18,28 0,72	12,0 22,16 0,76	14,9 28,14 0,75	5,9 15,16 0,56	12,0 27,80 0,63
	31	34	40	48,5	34	45,6
	140 29	174 45	225 97	272 105	174 91	310 125
	20	20	20	20	20	20
	— — —	— — —	— — —	— — —	— — —	— — —
	— —	— —	— —	— —	— —	— —
	— —	— —	— —	— —	— —	— —
	—	—	—	—	—	—
	— —	— —	— —	— —	— —	— —
	•	•	•	•	•	•
	•	•	•	•	•	•
	— —	— —	— —	— —	— —	— —
	— —	— —	— —	— —	— —	— —
	—	—	—	—	—	—
	—	—	—	—	—	—
	813428c	813429c	813430c	813431c	813432d	813433b



Technische gegevens/leveringsomvang

Bedrijf water

Type warmtepomp	brine/water lucht/water water/water	• van toepass. — niet van toepass.
Installatieplaats	binnen buiten	• van toepass. — niet van toepass.
Conformiteit		CE
Prestatiewaarden	verwarmingsvermogen/COP bij	
	W10/W35 Nominale voorwaarden in aansluiting op EN 14511	2 compressoren 1 compressor
	W10/W55 **)	2 compressoren 1 compressor
		kW ... kW ... kW ... kW ...
Gebruiksgrenzen	verwarmingscircuit	°C
	warmtebron	°C
	aanvullende afstelpunten	...
Geluid	gemiddeld geluidsdruk niveau binnen afstand van 1m rond de machine (in het vrije veld)	dB(A)
	geluidsvermogen niveau conform EN12102	dB
Warmtebron	volumestroom: minimale volumestroom nominale volumestroom maximale volumestroom	l/h
	drukverlies warmtepomp Δp volumestroom	bar l/h
	aanbevolen brine-circulatiepomp type:	...
	volledige opvoerhoogte van de aanbevolen pomp bij nominale brinevolumestroom	bar l/h
	antivriesmiddel	monoethyleenglycol
	minimale concentratie vorstvrij tot	% °C
Verwarmingscircuit	volumestroom: minimale volumestroom nominale volumestroom maximale volumestroom	l/h
	drukverlies warmtepomp Δp volumestroom	bar l/h
	Residuele opvoerhoogte warmtepomp Δp volumestroom	bar l/h
	spreiding temperatuur bij W10/W35	K
Algemene gegevens van het toestel	maatvoering (zie plan maatvoering voor de bouwgroote)	Maten
	totaal gewicht	kg
	aanvullend gewicht module 1	kg
	aanvullend gewicht module 2	kg
	aansluitingen	verwarmingscircuit warmtebron
	koudemiddel	koudemiddel type vulling
	medium in tussencircuit	verwarmingswater volgens VDI 2035
Elektriciteit	spanningscode alpolige beveiliging warmtepomp *)	... A
	spanningscode beveiliging stuurspanning *)	... A
	spanningscode beveiliging elektrisch verwarmingselement *)	A
Warmtepomp	effectieve opgenomen vermogen in het normpunt W10/W35 conform EN14511: opgenomen vermogen stroomafname $\cos\varphi$	kW A ...
	maximale machinestroom binnen de gebruiksgrenzen	A
	aanloopstroom: direct met soft-starter	A A
	beschermingsgraad	IP
	vermogen elektrisch verwarmingselement 3 2 1 fases	kW kW kW
Componenten	circulatiepomp verwarmingscircuit bij nominale doorvoercapaciteit: opgenomen vermogen stroomafname	kW A
	circulatiepomp warmtebron bij nominale volumestroomsterkte: opgenomen vermogen stroomafname	kW A
	instelbereik motorbeveiligingsschakelaar circulatiepomp warmtebron	A
Passieve koelfunctie	gegevens alleen voor app. met kenmerk K: koelvermogen bij nominale volumestromen (15 °C warmtebron, 25 °C verw.-water)	kW
Veiligheidsvoorzieningen	veiligheidsmodule verwarmingscircuit veiligheidsmodule warmtebron	bijgeleverd: • ja — nee
Verwarmings- en warmtepompregelaar		bijgeleverd: • ja — nee
Elektronische soft-starter		ingebouwd: • ja — nee
Expansievaten	warmtebron: bijgeleverd volume inlaatdruk	• ja — nee bar
	verwarmingscircuit: bijgeleverd volume inlaatdruk	• ja — nee bar
Ontlastingsklep		ingebouwd: • ja — nee
Trillingsisolatie	verwarmingscirculatie warmtebron	bijgeleverd: • ja — nee

NL813198b

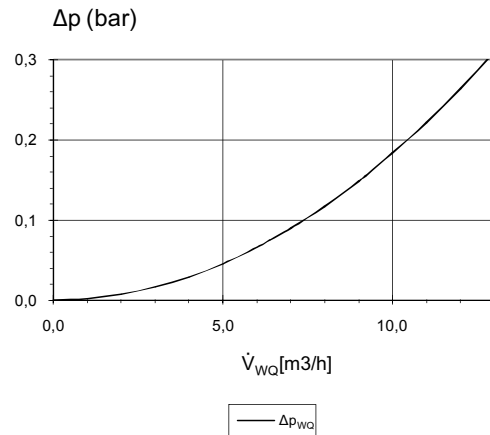
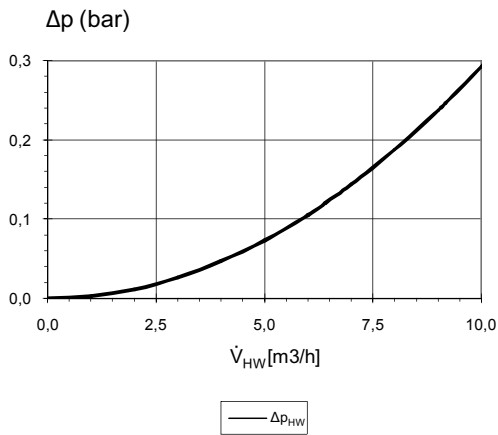
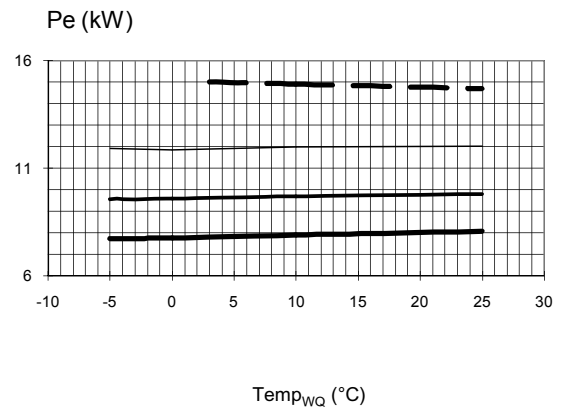
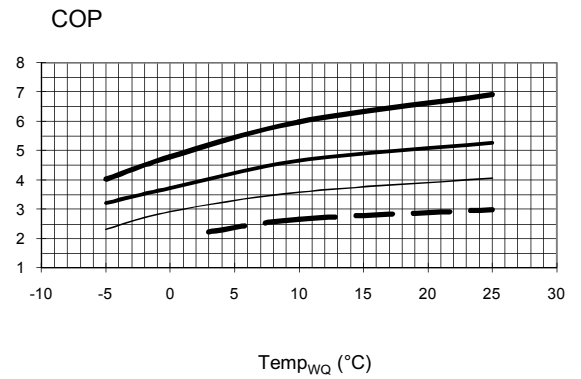
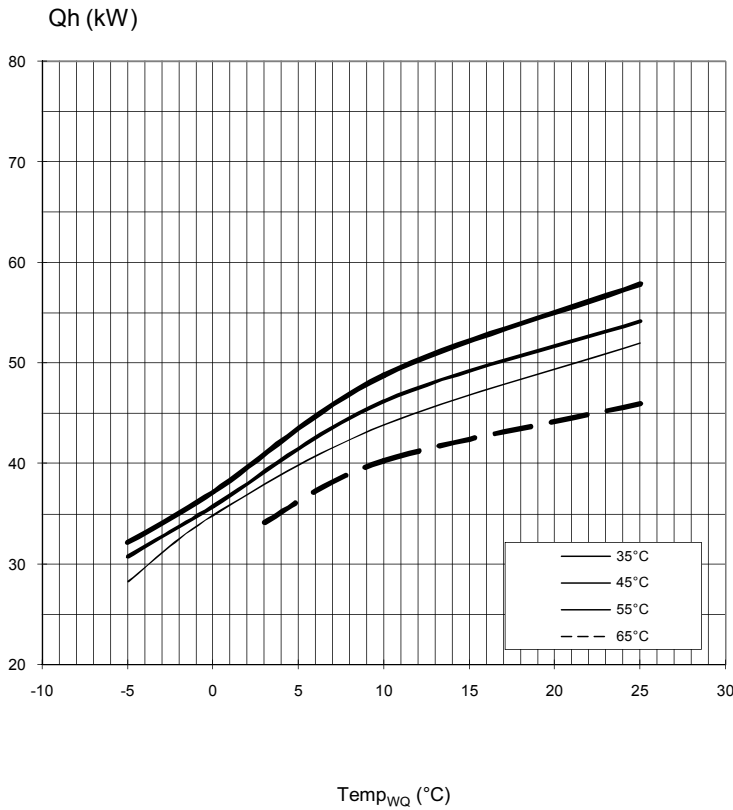
*) lokale instructies in acht nemen

n.n. = niet aantoonbaar

**) doorstromingen in overeenstemming met de nominale voorwaarden



	SWP371	SWP451	SWP581	SWP691	SWP291H	SWP561H
	— — •	— — •	— — •	— — •	— — •	— — •
	• —	• —	• —	• —	• —	• —
	•	•	•	•	•	•
	—	—	—	—	—	—
	49,8 6,0	60,2 6,10	77,1 6,10	92,8 5,80	36,9 5,30	73,7 5,30
	—	—	—	—	—	—
	44,6 3,6	54,9 3,80	71,4 3,80	85,4 3,70	33,2 3,30	73,7 5,30
	—	—	—	—	—	—
	20 - 65	20 - 65	20 - 65	20 - 65	20 - 70	20 - 70
	—	—	—	—	—	—
	7 - 25	7 - 25	7 - 25	7 - 25	7 - 25	7 - 25
	—	—	—	—	—	—
	41	41	42	44	43	44
	—	—	—	—	—	—
	56	56	57	59	58	59
	15500 15500 23200	15500 15500 23200	19300 19300 28900	24700 24700 37000	10000 10000 15000	19400 19400 29100
	—	—	—	—	—	—
	0,32 15500	0,32 15500	0,31 19300	0,33 24700	0,38 10000	0,38 19400
	—	—	—	—	—	—
	—	—	—	—	—	—
	—	—	—	—	—	—
	— —	— —	— —	— —	— —	— —
	5200 10400 13000	5200 10400 13000	6600 13200 16500	8000 16000 20000	3200 6400 8000	6300 12600 15800
	—	—	—	—	—	—
	0,21 10400	0,21 10400	0,22 13200	0,24 16000	0,22 6400	0,24 12600
	—	—	—	—	—	—
	— —	— —	— —	— —	— —	— —
	5	5	5	5	5	5
	—	—	—	—	—	—
	1	1	1	1	1	1
	—	—	—	—	—	—
	385	385	441	484	319	521
	—	—	—	—	—	—
	—	—	—	—	—	—
	DN50 DIN2566	DN50 DIN2566	DN50 DIN2566	DN50 DIN2566	DN50 DIN2566	DN50 DIN2566
	DN50 DIN2566	DN50 DIN2566	DN50 DIN2566	DN50 DIN2566	DN50 DIN2566	DN50 DIN2566
	R410A 8,2	R410A 8,2	R410A 11,2	R410A 13,4	R134a 6,7	R134a 12,8
	•	•	•	•	•	•
	3~PE/400V/50Hz C40	3~PE/400V/50Hz C40	3~PE/400V/50Hz C50	3~PE/400V/50Hz C50	3~PE/400V/50Hz C40	3~PE/400V/50Hz C50
	1~N/PE/230V/50Hz B16	1~N/PE/230V/50Hz B16	1~N/PE/230V/50Hz B16	1~N/PE/230V/50Hz B16	1~N/PE/230V/50Hz B16	1~N/PE/230V/50Hz B16
	— —	— —	— —	— —	— —	— —
	—	—	—	—	—	—
	34	34	40	48,5	34	45,6
	—	—	—	—	—	—
	174 45	174 45	225 97	272 105	174 91	310 125
	—	—	—	—	—	—
	20	20	20	20	20	20
	— — —	— — —	— — —	— — —	— — —	— — —
	— —	— —	— —	— —	— —	— —
	— —	— —	— —	— —	— —	— —
	—	—	—	—	—	—
	—	—	—	—	—	—
	— —	— —	— —	— —	— —	— —
	•	•	•	•	•	•
	•	•	•	•	•	•
	— —	— —	— —	— —	— —	— —
	— —	— —	— —	— —	— —	— —
	—	—	—	—	—	—
	—	—	—	—	—	—
	813444a	813445a	813446a	813447a	813448a	813449a



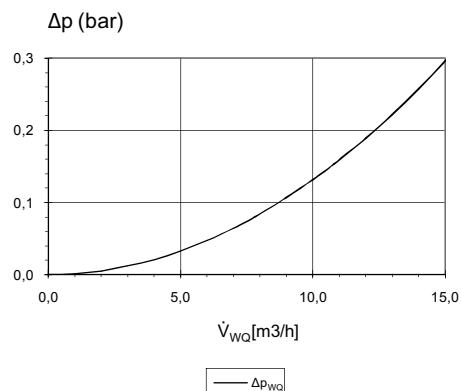
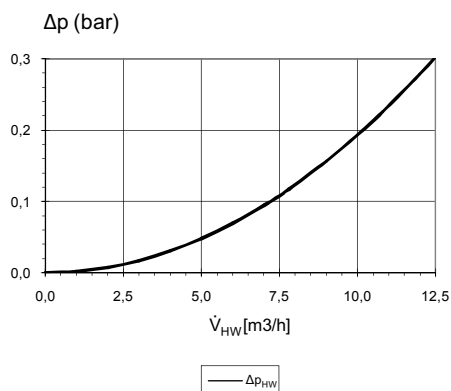
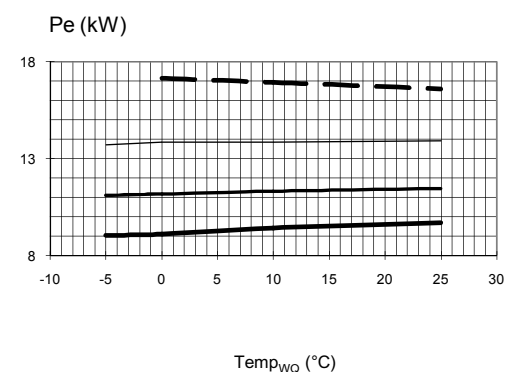
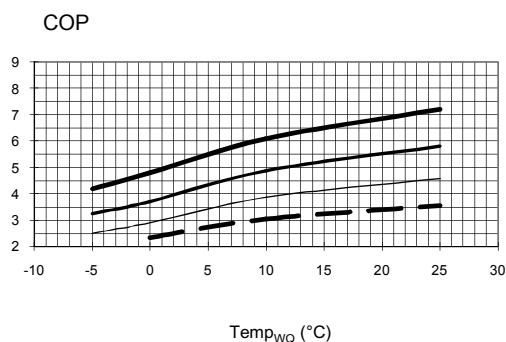
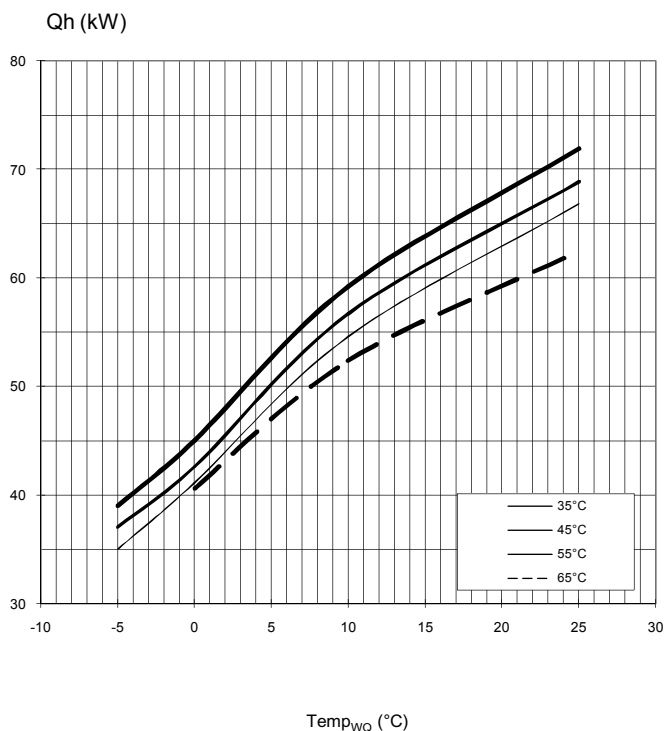
823077a

Legende:	NL823025L
\dot{V}_{HW}	Volumestroom CV-water
\dot{V}_{WQ}	Volumestroom broncircuit
$Temp_{WQ}$	Temperatuur warmtebron
Qh	Verwarmingsvermogen
Pe	Opgenomen vermogen
COP	Coëfficiënt of performance / vermogenscoëfficiënt
Δp_{HW}	Drukverlies verwarmingscircuit
Δp_{WQ}	Drukverlies warmtebron
VD	Compressor(en)



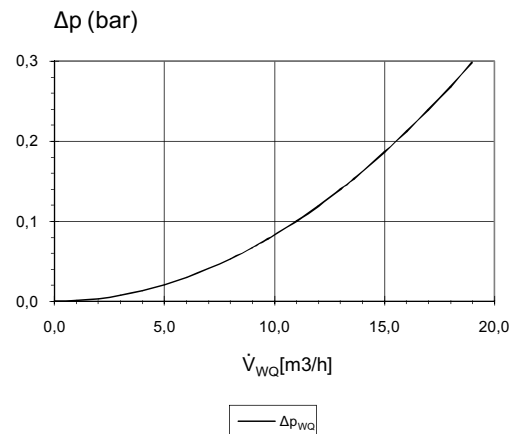
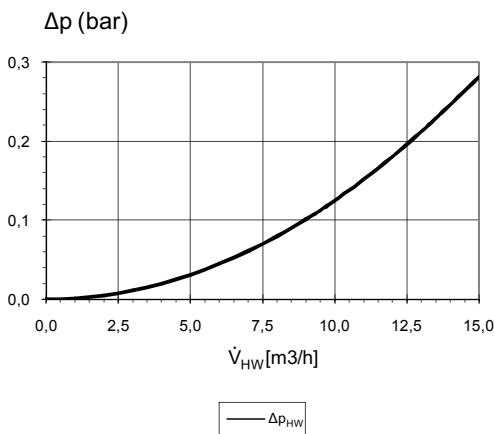
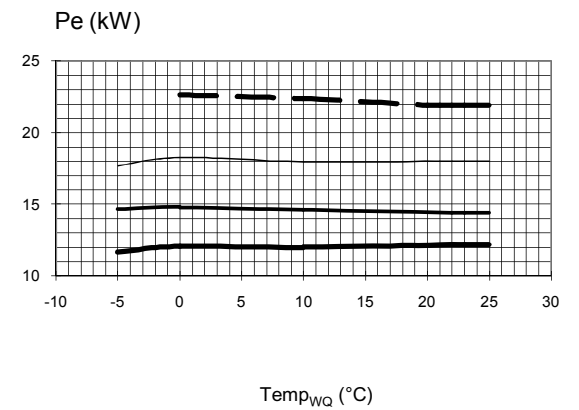
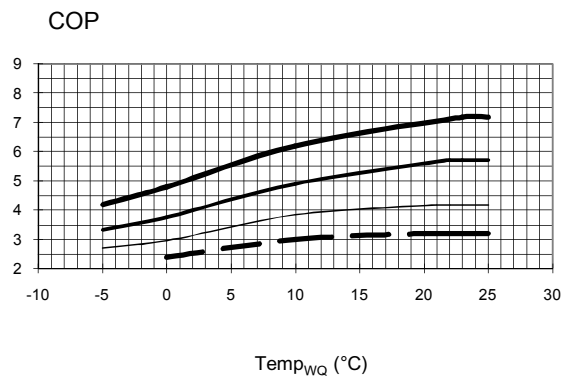
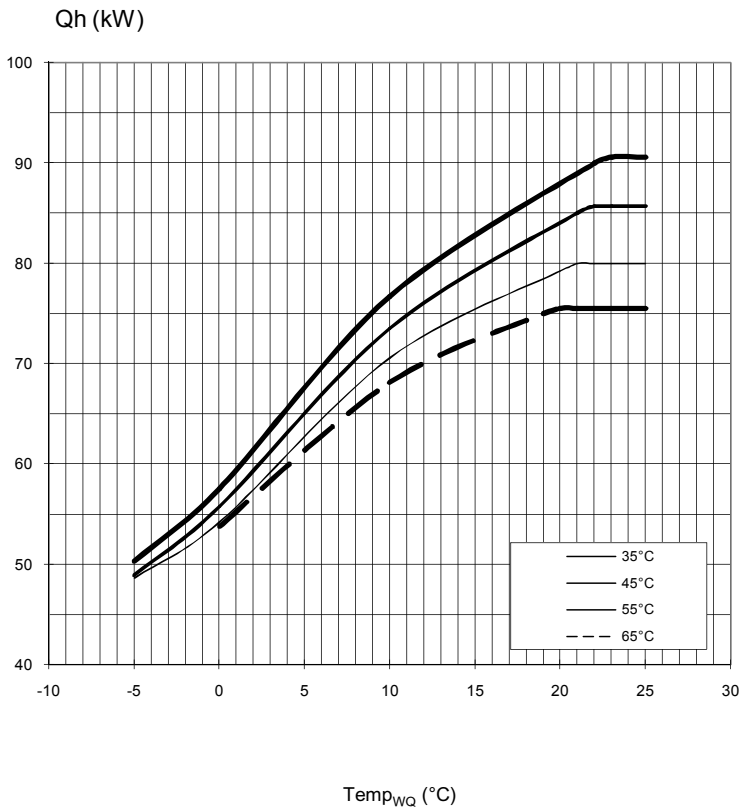
Vermogenscurves – Bedrijf brine

SWP 451



823078a

Legende:	NL823025L
\dot{V}_{HW}	Volumestroom CV-water
\dot{V}_{WQ}	Volumestroom broncircuit
$Temp_{WQ}$	Temperatuur warmtebron
Qh	Verwarmingsvermogen
Pe	Opgenomen vermogen
COP	Coëfficiënt of performance / vermogenscoëfficiënt
Δp_{HW}	Drukverlies verwarmingscircuit
Δp_{WQ}	Drukverlies warmtebron
VD	Compressor(en)



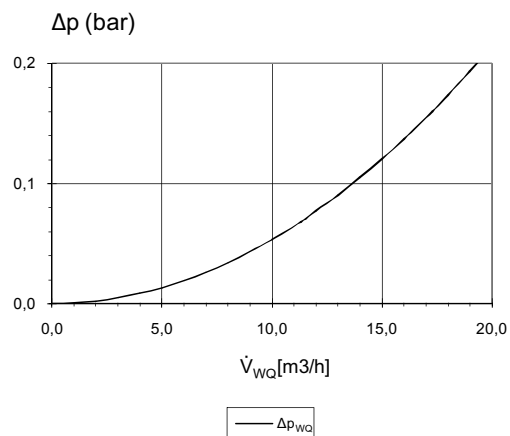
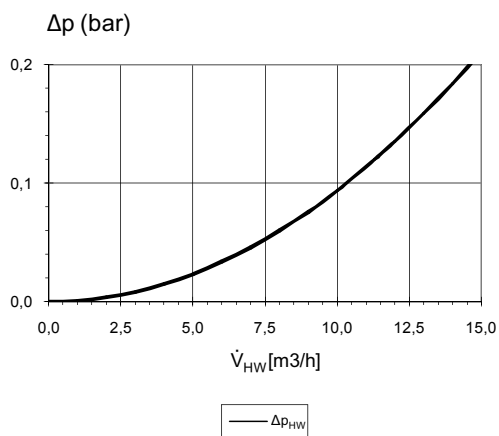
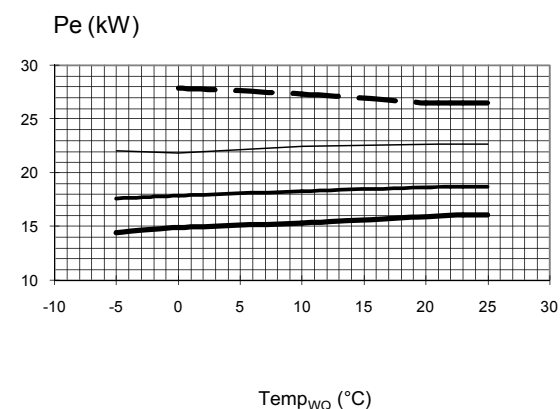
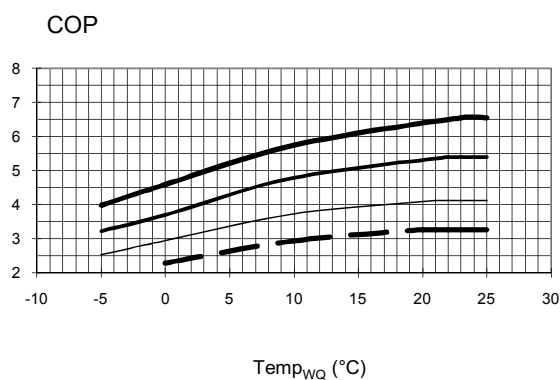
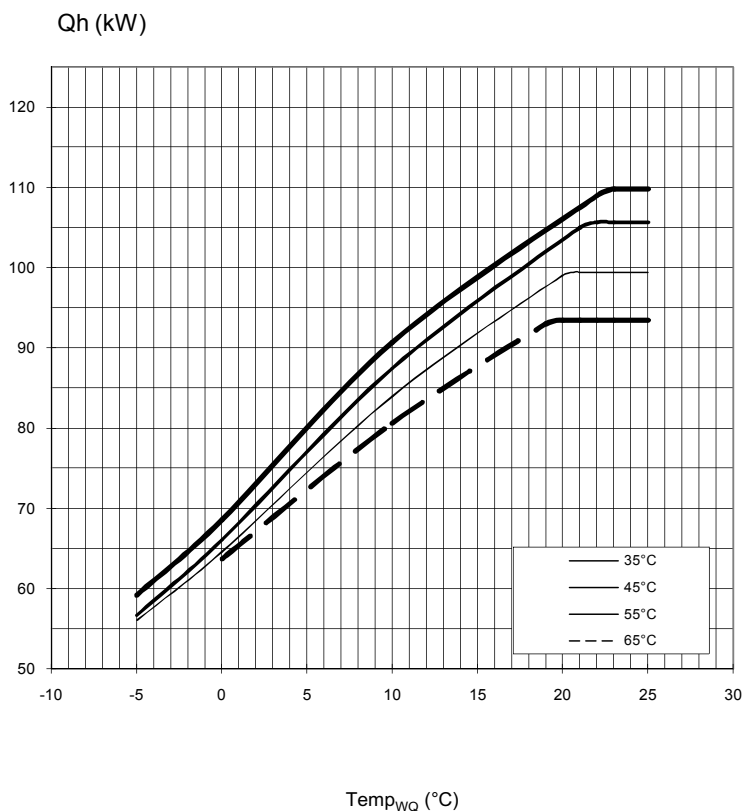
823079a

Legende:	NL823025L
\dot{V}_{HW}	Volumestroom CV-water
\dot{V}_{WQ}	Volumestroom broncircuit
$Temp_{WQ}$	Temperatuur warmtebron
Q_h	Verwarmingsvermogen
P_e	Opgenomen vermogen
COP	Coëfficiënt of performance / vermogenscoëfficiënt
Δp_{HW}	Drukverlies verwarmingscircuit
Δp_{WQ}	Drukverlies warmtebron
VD	Compressor(en)



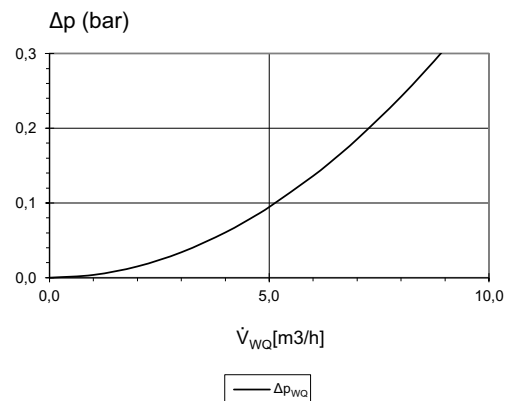
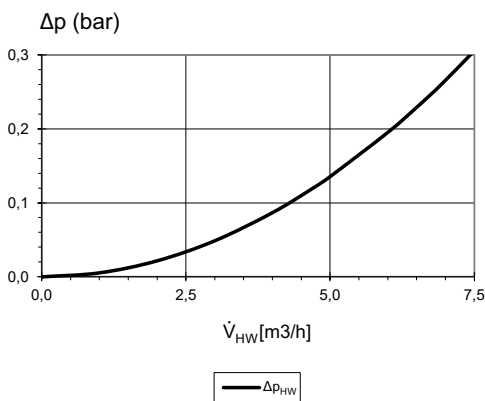
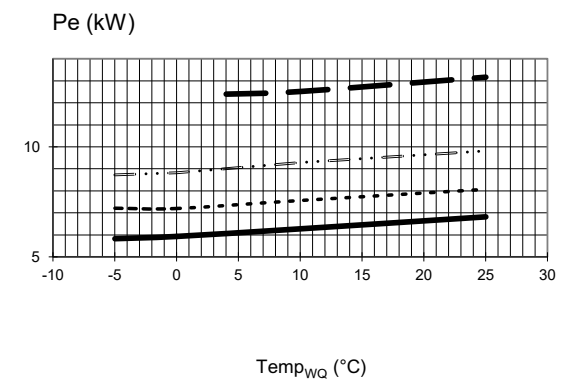
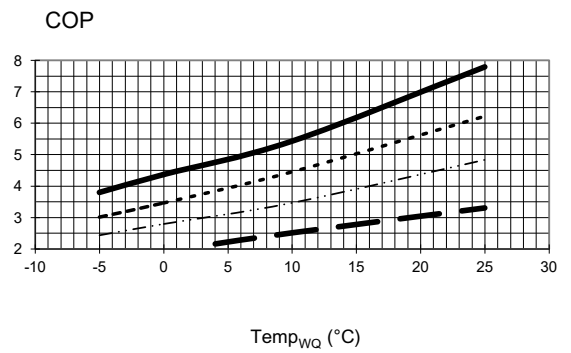
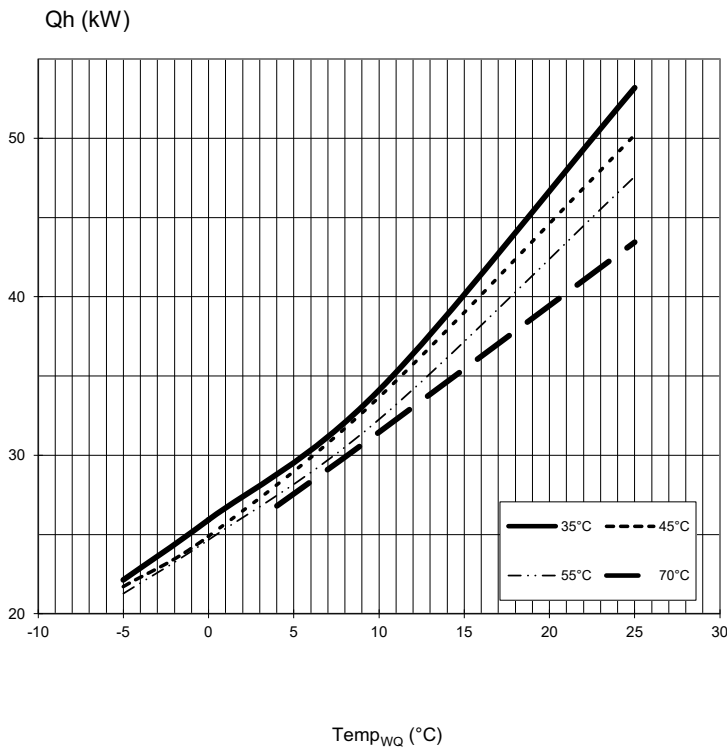
Vermogenscurves – Bedrijf brine

SWP 691



823080a

Legende:	NL823025L
\dot{V}_{HW}	Volumestroom CV-water
\dot{V}_{wQ}	Volumestroom broncircuit
$Temp_{wQ}$	Temperatuur warmtebron
Q_h	Verwarmingsvermogen
P_e	Opgenomen vermogen
COP	Coëfficiënt of performance / vermogenscoëfficiënt
Δp_{HW}	Drukverlies verwarmingscircuit
Δp_{wQ}	Drukverlies warmtebron
VD	Compressor(en)



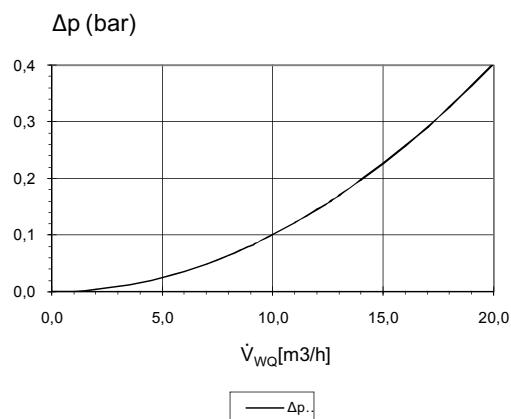
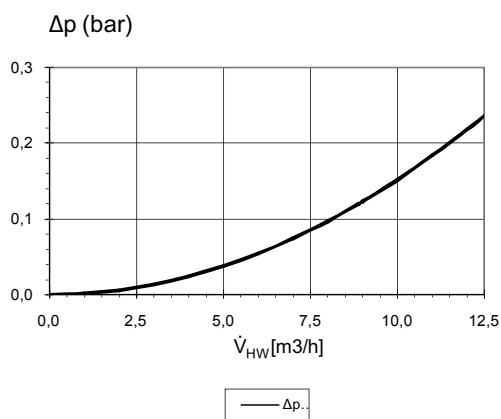
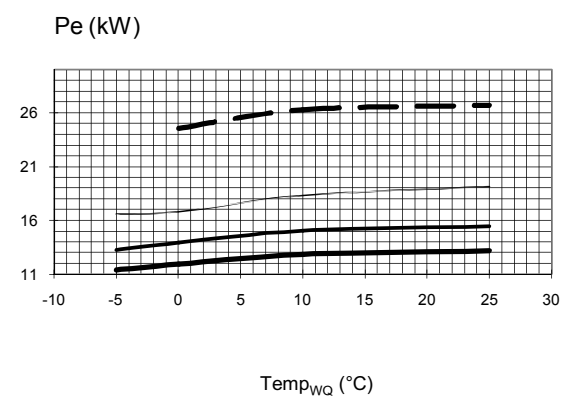
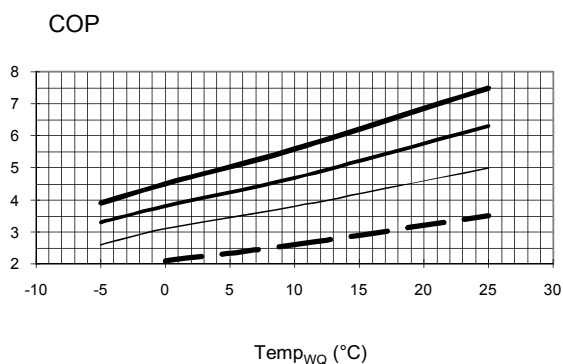
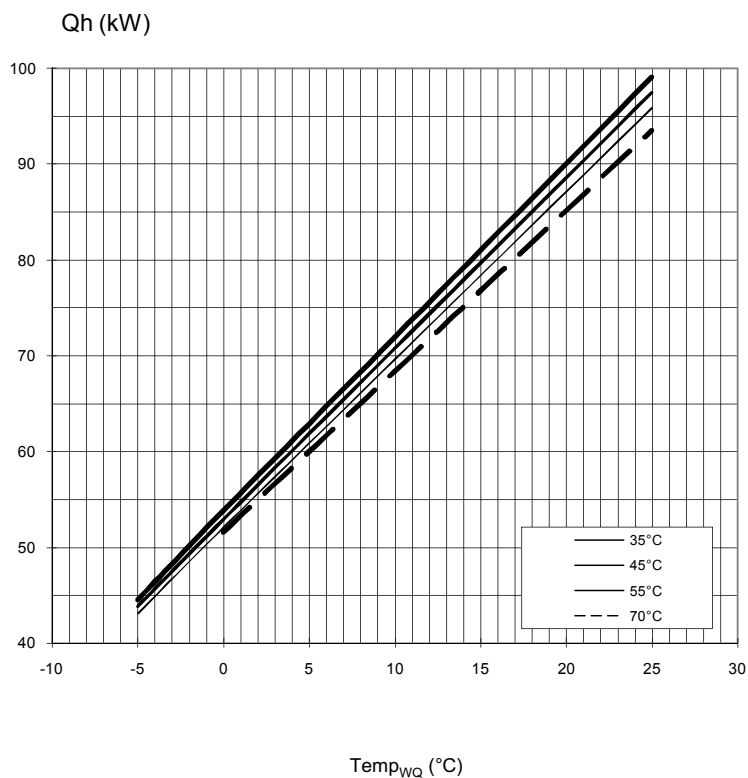
823081a

Legende:	NL823025L
\dot{V}_{HW}	Volumestroom CV-water
\dot{V}_{WQ}	Volumestroom broncircuit
$Temp_{WQ}$	Temperatuur warmtebron
Qh	Verwarmingsvermogen
Pe	Opgenomen vermogen
COP	Coëfficiënt of performance / vermogenscoëfficiënt
Δp_{HW}	Drukverlies verwarmingscircuit
Δp_{WQ}	Drukverlies warmtebron
VD	Compressor(en)



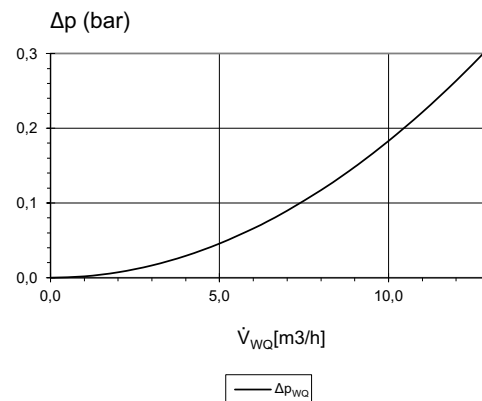
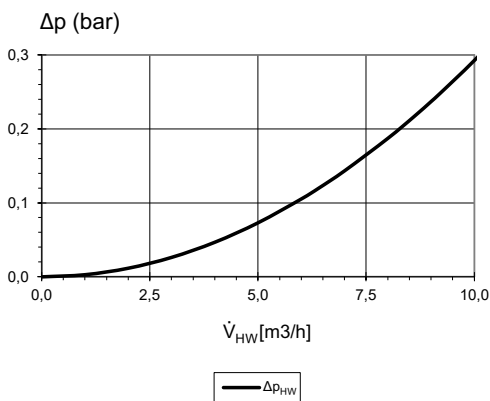
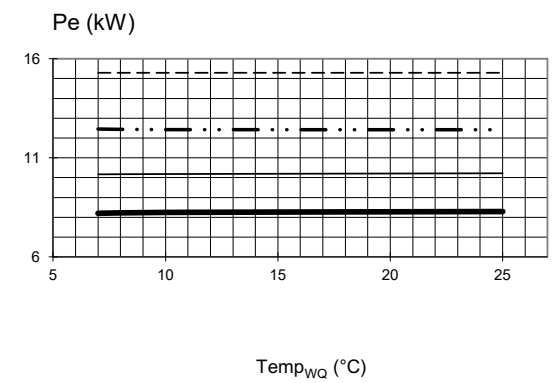
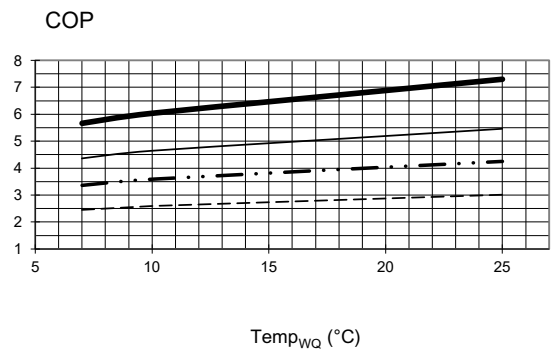
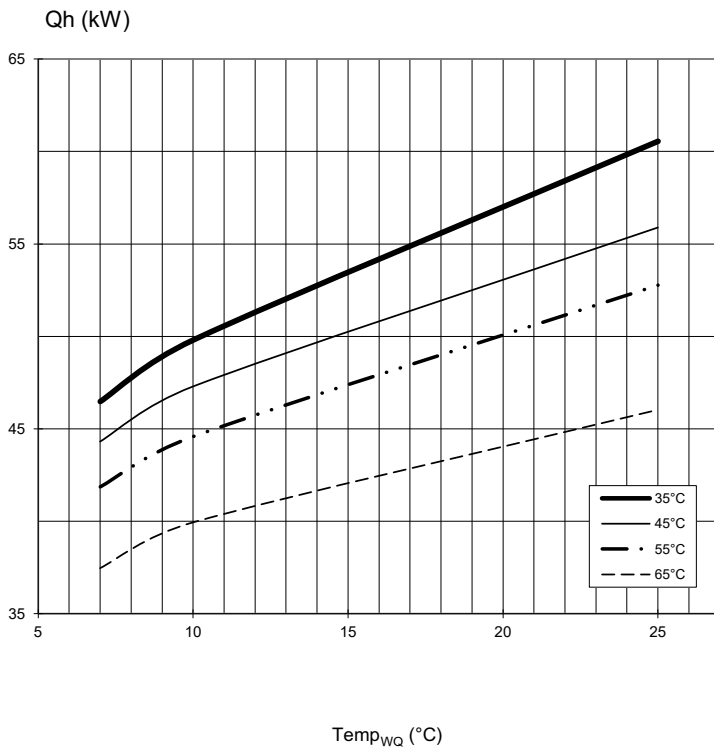
Vermogenscurves – Bedrijf brine

SWP 561H



823082

Legende:	NL823025L
\dot{V}_{HW}	Volumestroom CV-water
\dot{V}_{wq}	Volumestroom broncircuit
$Temp_{wq}$	Temperatuur warmtebron
Q_h	Verwarmingsvermogen
P_e	Opgenomen vermogen
COP	Coëfficiënt of performance / vermogenscoëfficiënt
Δp_{HW}	Drukverlies verwarmingscircuit
Δp_{wq}	Drukverlies warmtebron
VD	Compressor(en)



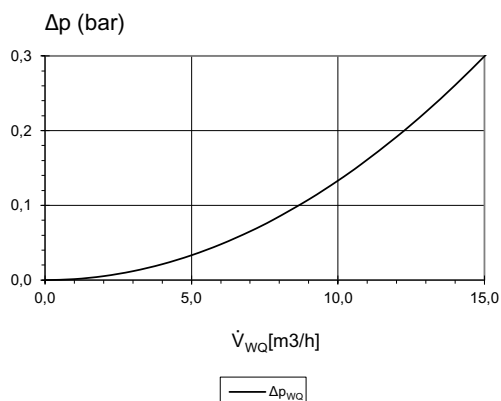
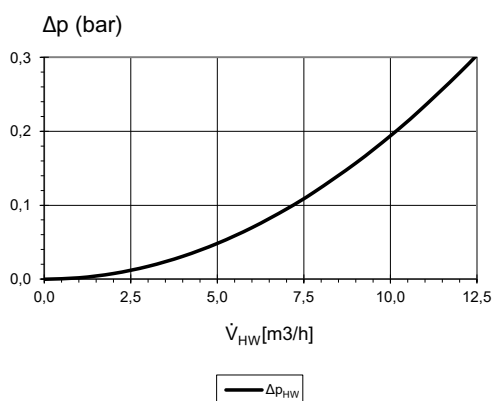
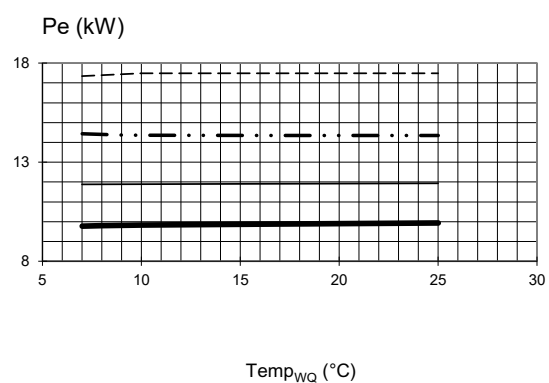
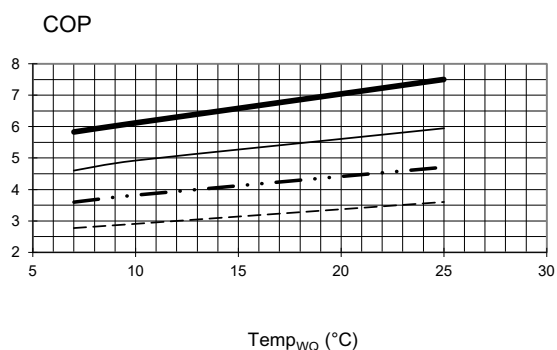
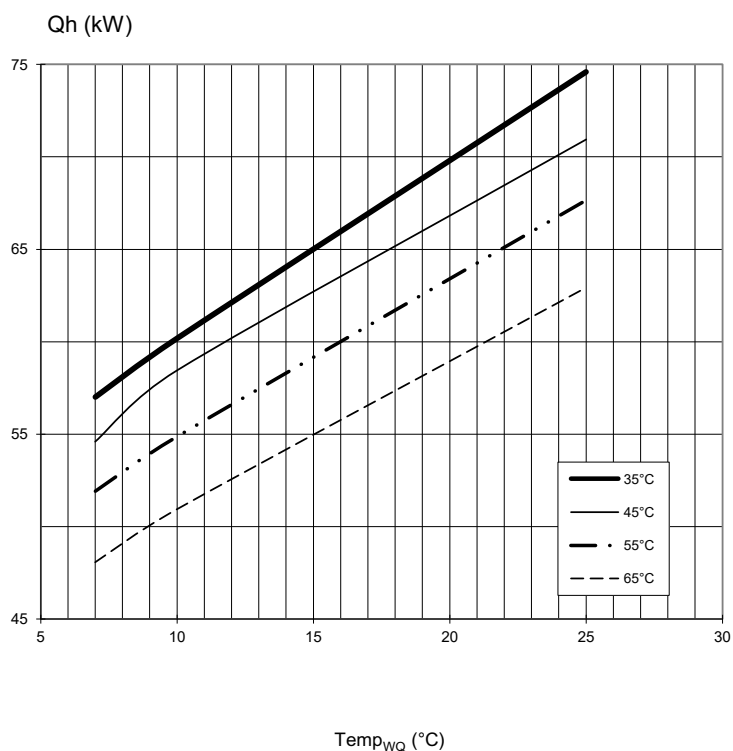
823077a

Legende:	NL823025L
\dot{V}_{HW}	Volumestroom CV-water
\dot{V}_{wQ}	Volumestroom broncircuit
$Temp_{wQ}$	Temperatuur warmtebron
Q_h	Verwarmingsvermogen
Pe	Opgenomen vermogen
COP	Coëfficiënt of performance / vermogenscoëfficiënt
Δp_{HW}	Drukverlies verwarmingscircuit
Δp_{wQ}	Drukverlies warmtebron
VD	Compressor(en)



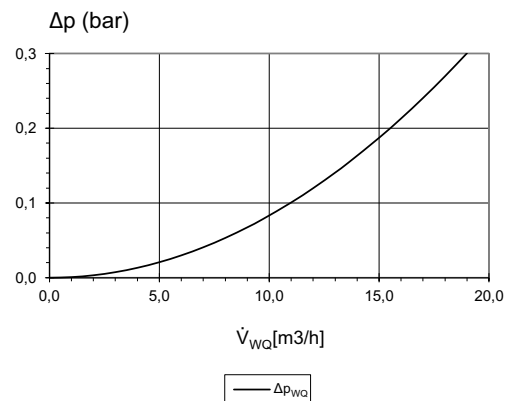
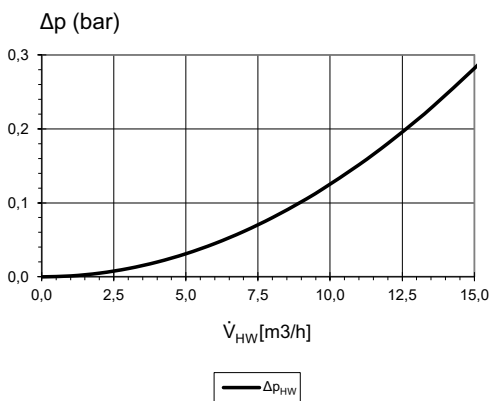
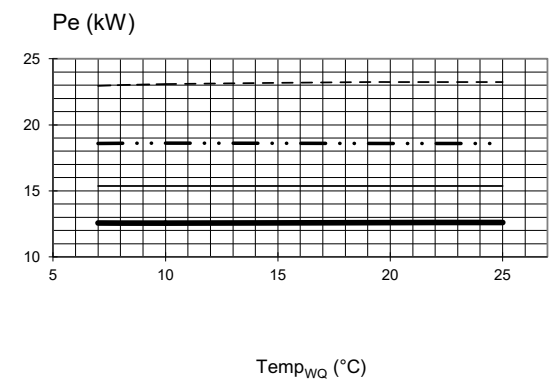
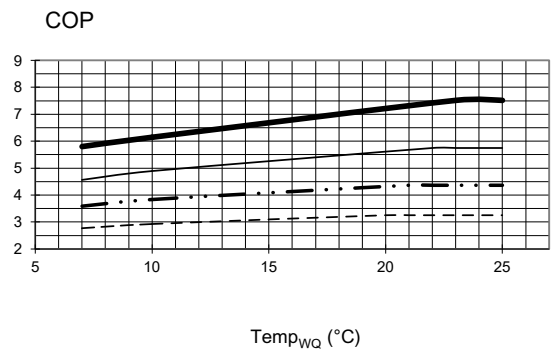
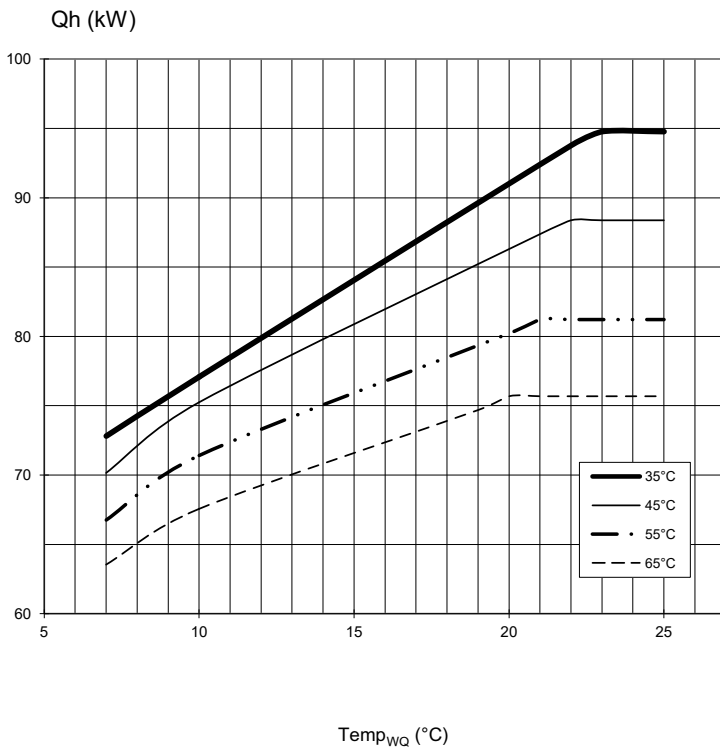
Vermogenscurves – Bedrijf water

SWP 451



823078a

Legende:	NL823025L
\dot{V}_{HW}	Volumestroom CV-water
\dot{V}_{wQ}	Volumestroom broncircuit
$Temp_{wQ}$	Temperatuur warmtebron
Q_h	Verwarmingsvermogen
Pe	Opgenomen vermogen
COP	Coëfficiënt of performance / vermogenscoëfficiënt
Δp_{HW}	Drukverlies verwarmingscircuit
Δp_{wQ}	Drukverlies warmtebron
VD	Compressor(en)



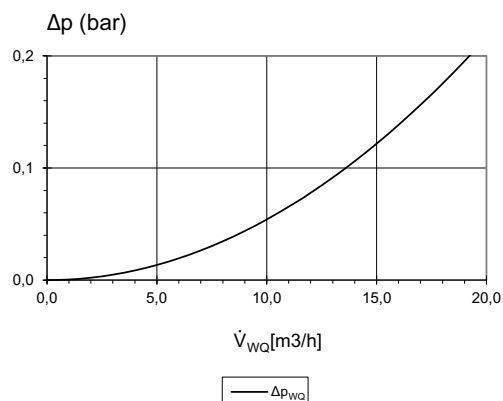
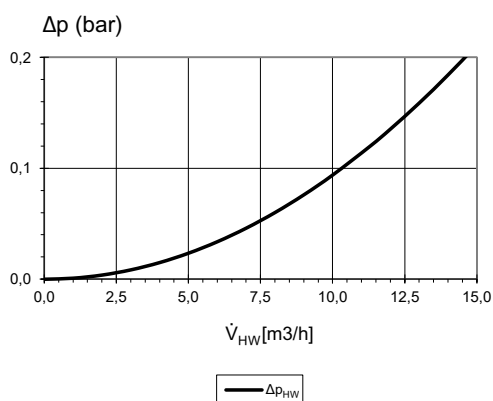
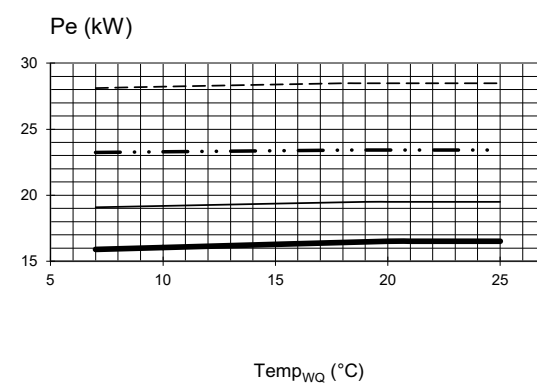
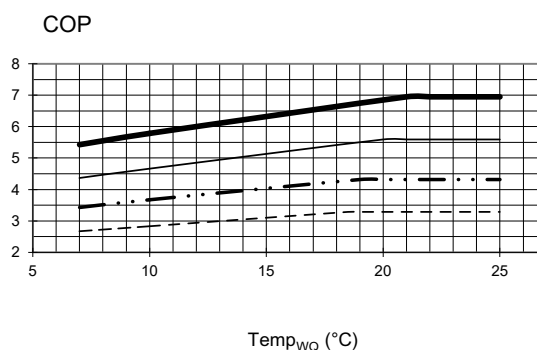
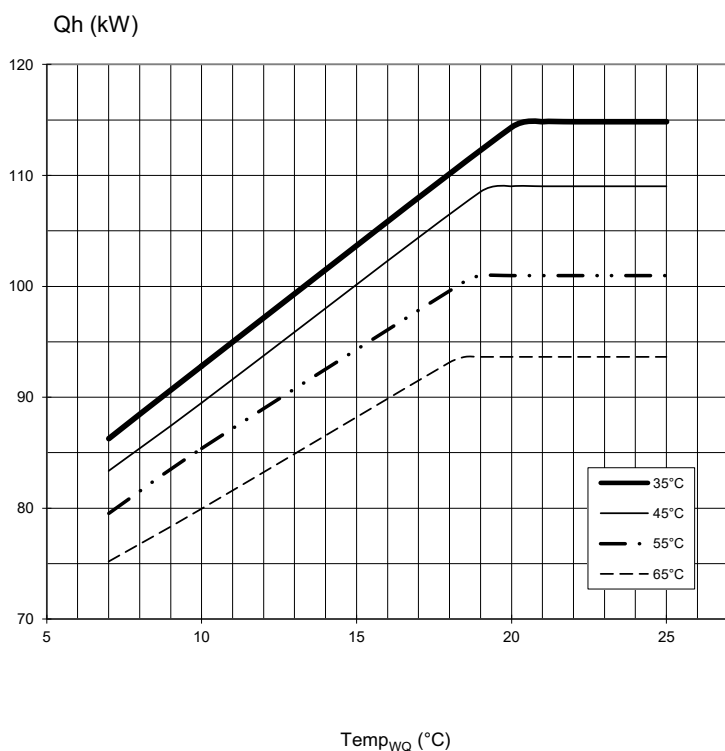
823079a

Legende:	NL823025L
\dot{V}_{HW}	Volumestroom CV-water
\dot{V}_{wQ}	Volumestroom broncircuit
$Temp_{wQ}$	Temperatuur warmtebron
Q_h	Verwarmingsvermogen
Pe	Opgenomen vermogen
COP	Coëfficiënt of performance / vermogenscoëfficiënt
Δp_{HW}	Drukverlies verwarmingscircuit
Δp_{wQ}	Drukverlies warmtebron
VD	Compressor(en)



Vermogenscurves – Bedrijf water

SWP 691



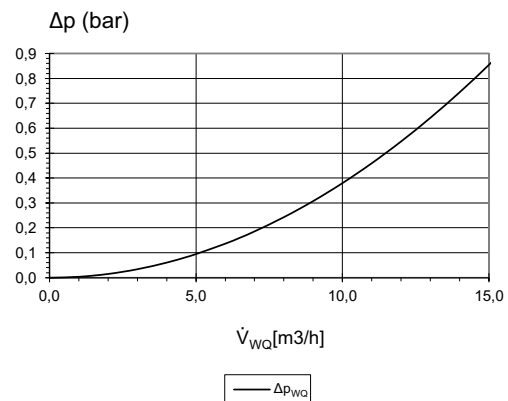
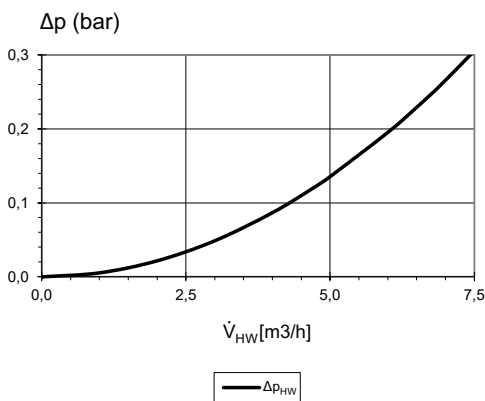
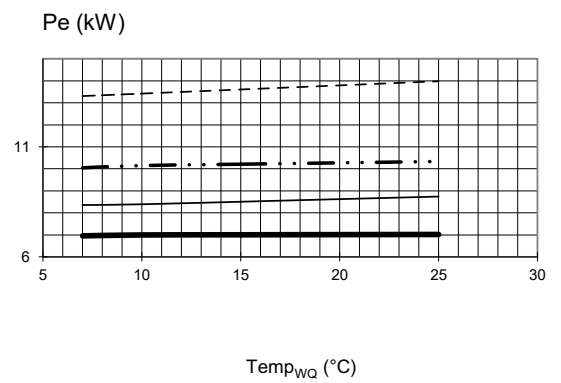
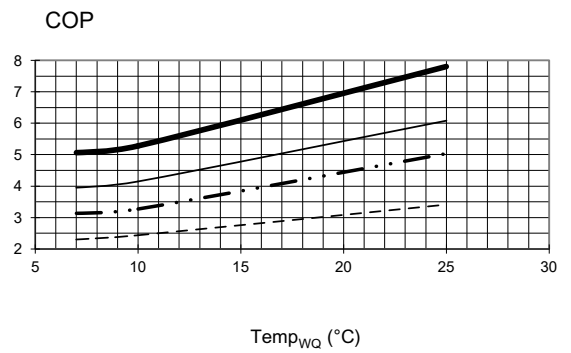
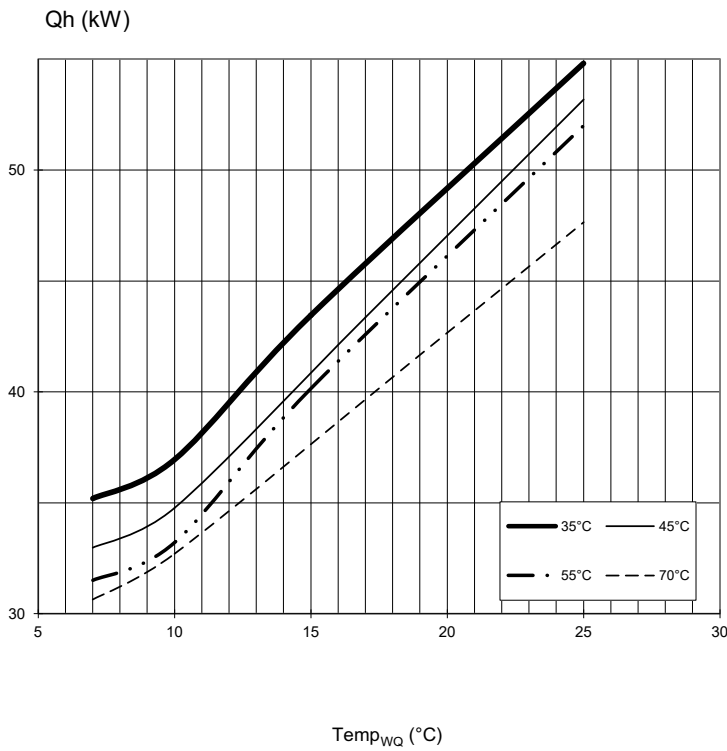
823080a

Legende:	NL823025L
\dot{V}_{HW}	Volumestroom CV-water
\dot{V}_{wQ}	Volumestroom broncircuit
$Temp_{wQ}$	Temperatuur warmtebron
Q_h	Verwarmingsvermogen
Pe	Opgenomen vermogen
COP	Coëfficiënt of performance / vermogenscoëfficiënt
Δp_{HW}	Drukverlies verwarmingscircuit
Δp_{wQ}	Drukverlies warmtebron
VD	Compressor(en)



SWP 291H

Vermogenscurves – Bedrijf water



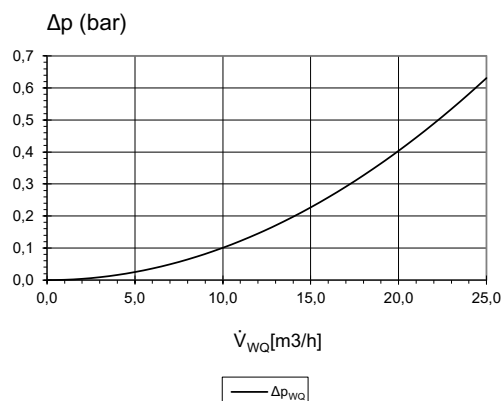
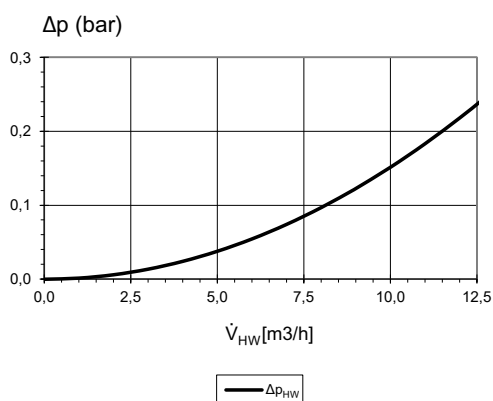
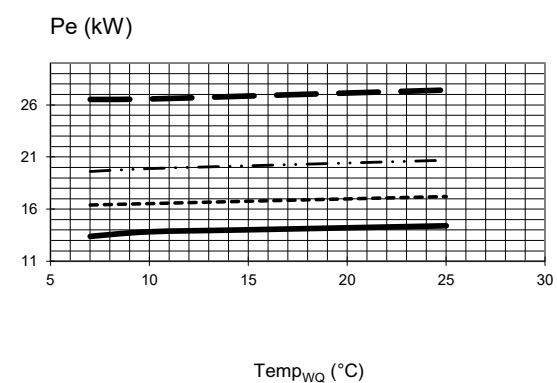
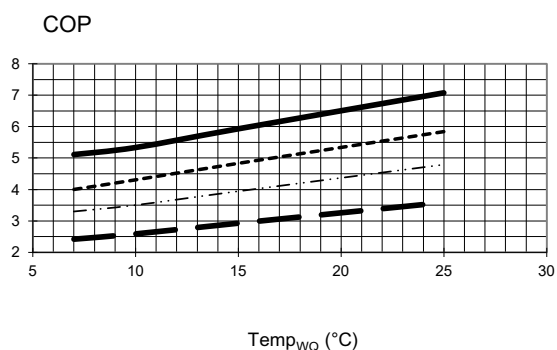
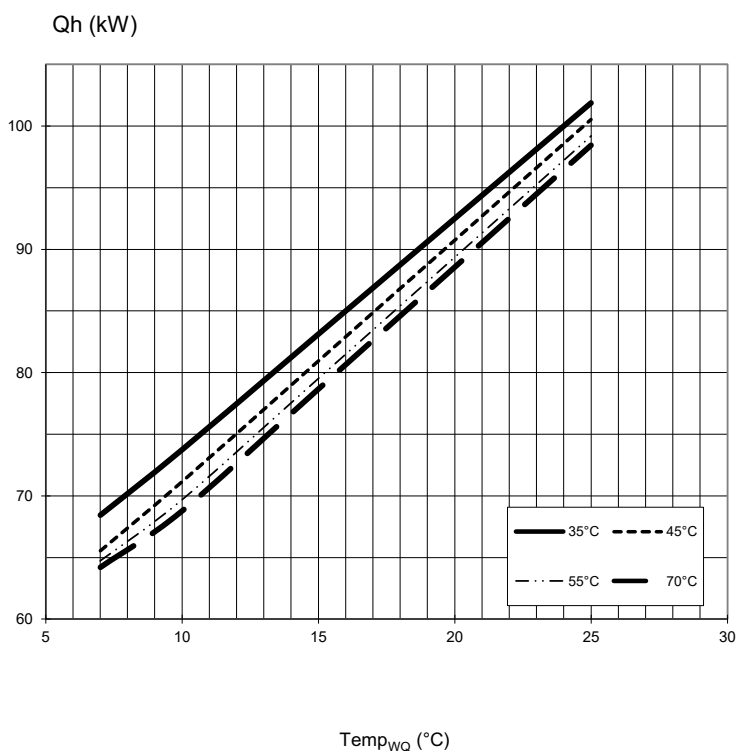
823081

Legende:	NL823025L
\dot{V}_{HW}	Volumestroom CV-water
\dot{V}_{WQ}	Volumestroom broncircuit
$Temp_{WQ}$	Temperatuur warmtebron
Qh	Verwarmingsvermogen
Pe	Opgenomen vermogen
COP	Coëfficiënt of performance / vermogenscoëfficiënt
Δp_{HW}	Drukverlies verwarmingscircuit
Δp_{WQ}	Drukverlies warmtebron
VD	Compressor(en)



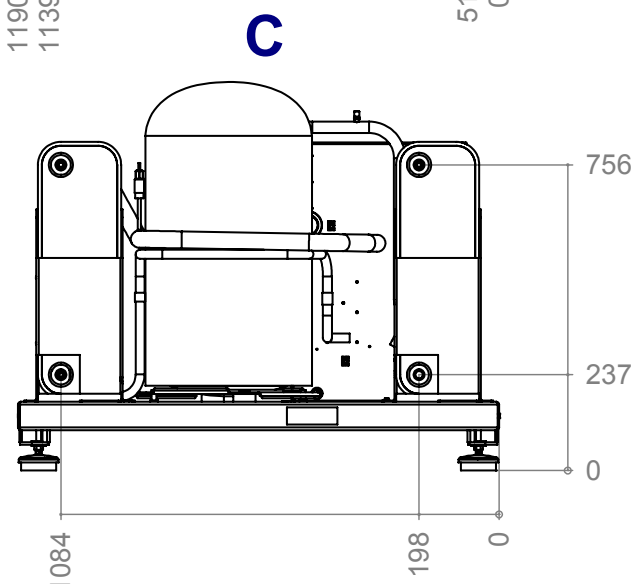
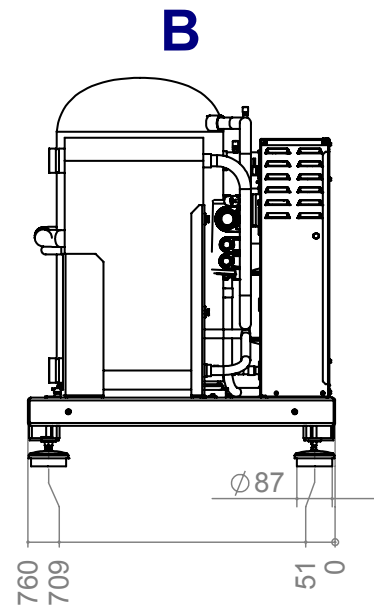
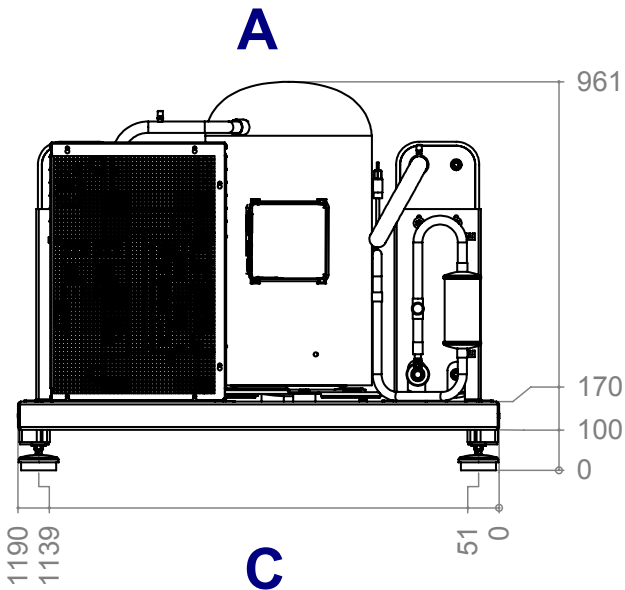
Vermogenscurves – Bedrijf water

SWP 561H



823082

Legende:	NL823025L
\dot{V}_{HW}	Volumestroom CV-water
\dot{V}_{wQ}	Volumestroom broncircuit
$Temp_{wQ}$	Temperatuur warmtebron
Q_h	Verwarmingsvermogen
P_e	Opgenomen vermogen
COP	Coëfficiënt of performance / vermogenscoëfficiënt
Δp_{HW}	Drukverlies verwarmingscircuit
Δp_{wQ}	Drukverlies warmtebron
VD	Compressor(en)



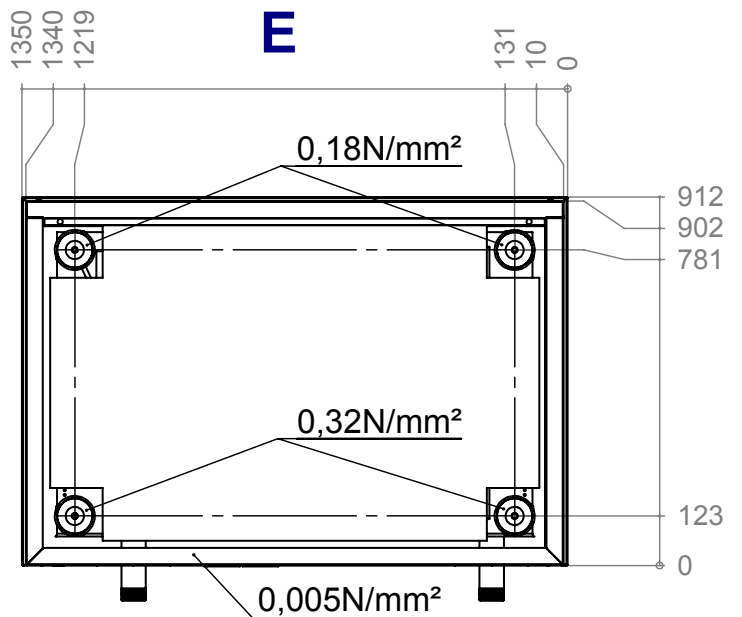
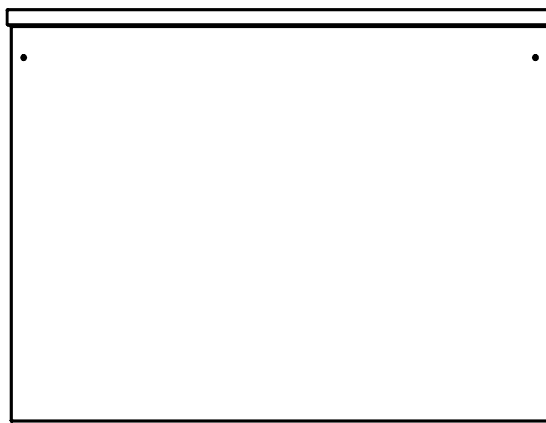
Legenda: NL819407

Alle maten in mm.

A	Vooraanzicht
B	Zijaanzicht van links
C	Achteraanzicht
D	Vooraanzicht met kastpanelen
E	Onderaanzicht met kastpanelen

D

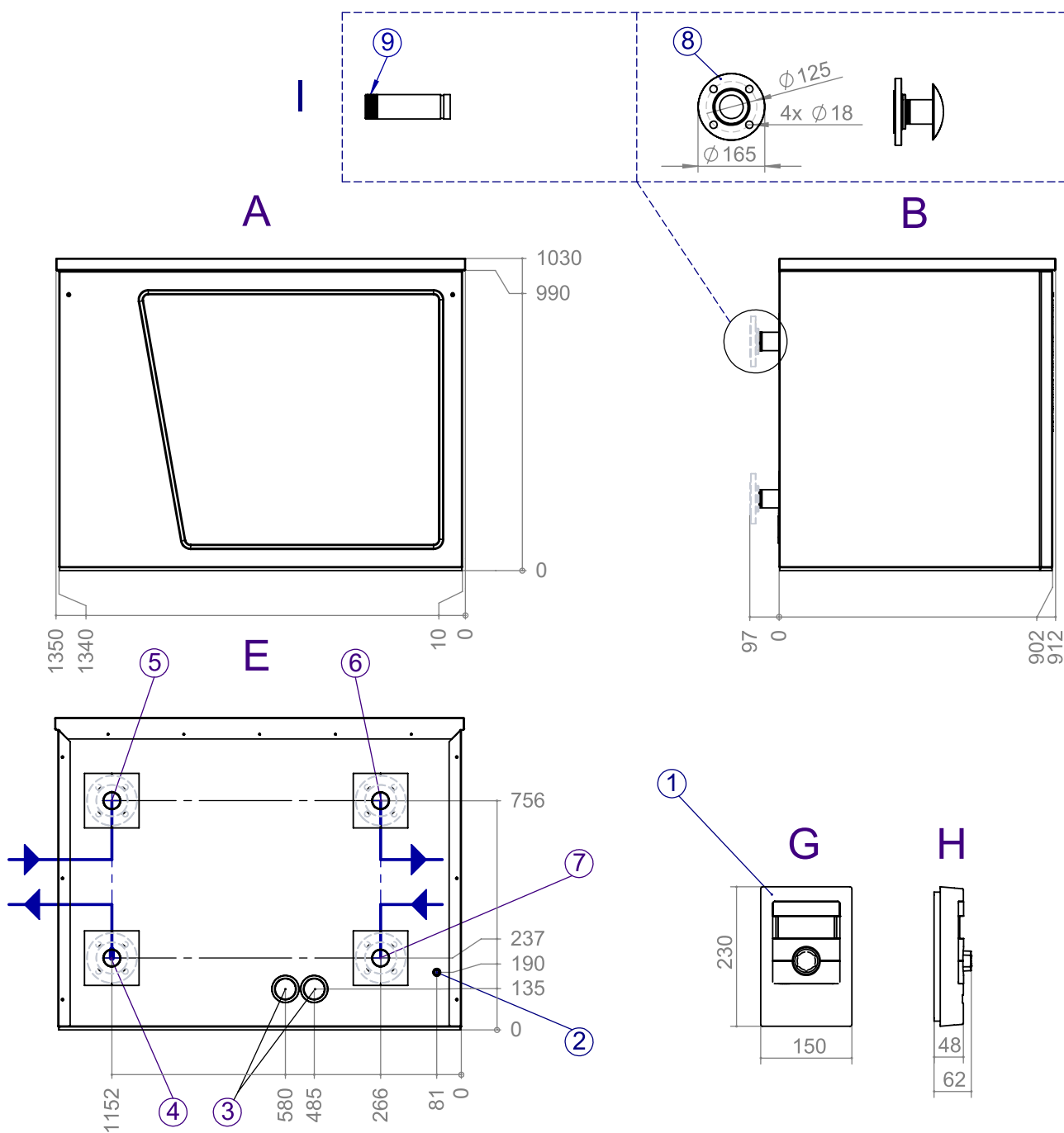
E





Maatschetsen met kast

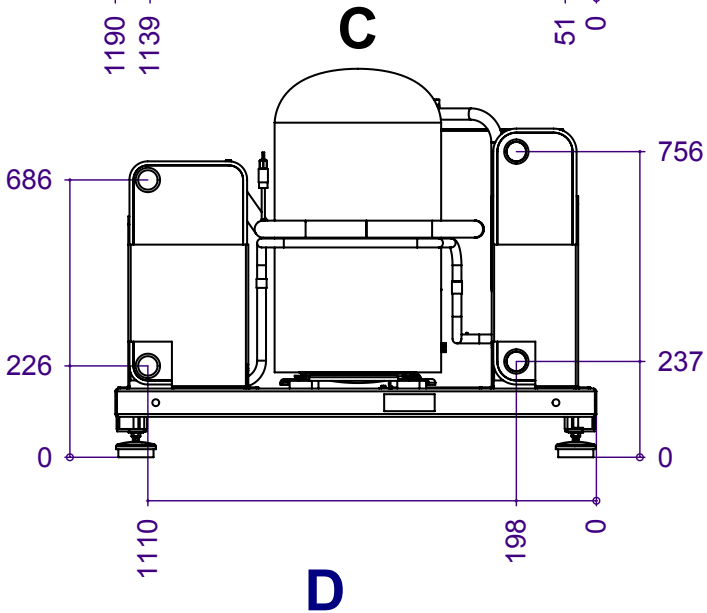
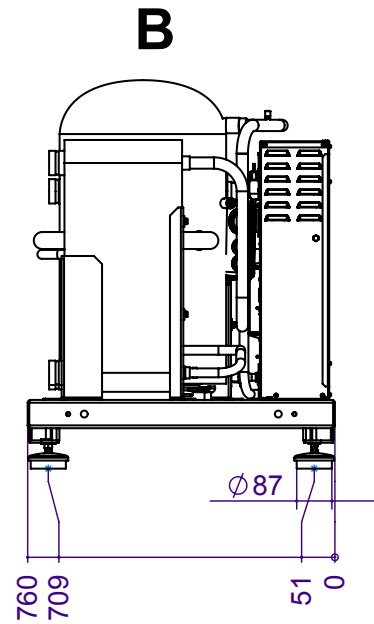
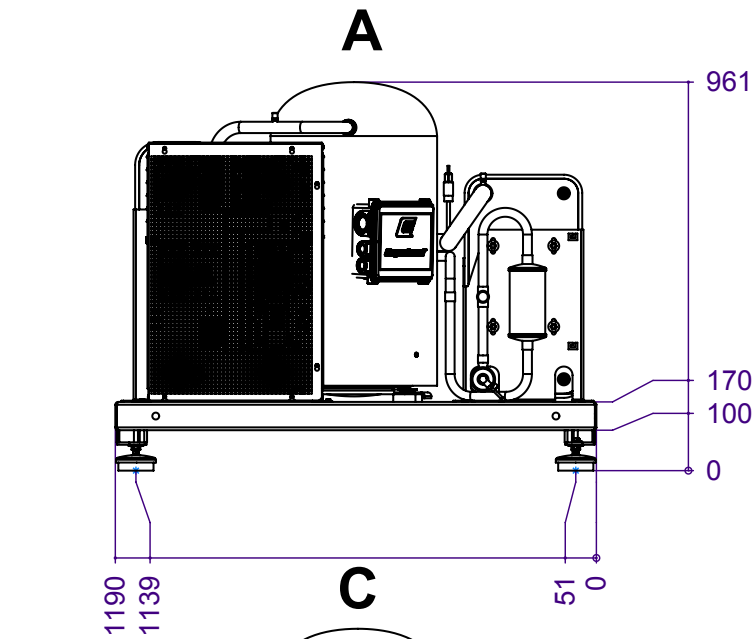
SWP 371 – SWP 691



Legenda: NL819406b

Alle maten in mm.

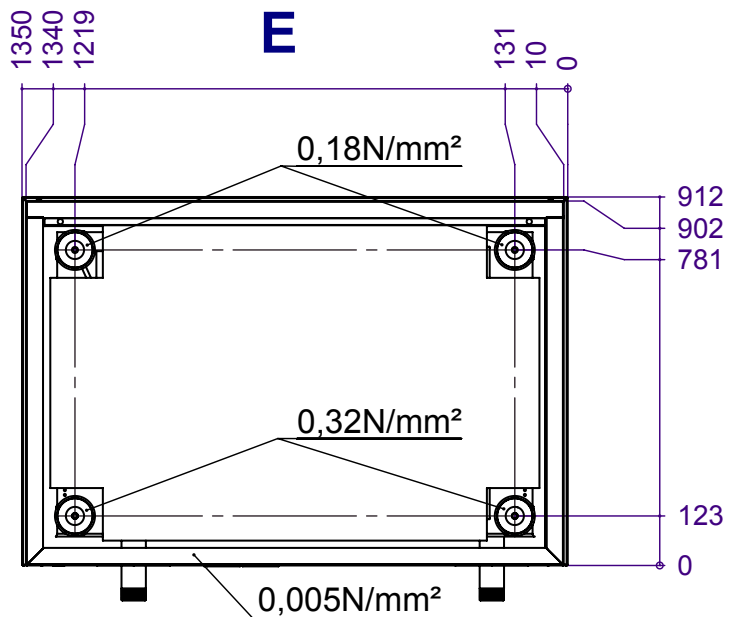
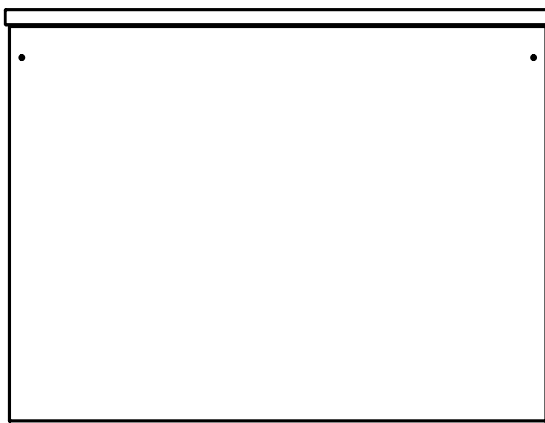
	Pos.	Naam
	1	Bedieningselement (voor wandmontage, bijgeleverd)
A	2	Doorvoer voor verbinding- en LIN-buskabels
B	3	Doorvoer elektrische kabels
E	4	Warmtebronuitgang (warmtepomp uit)
G	5	Warmtebroningang (warmtepomp in)
H	6	Verwarmingswateruitgang (aanvoer)
F	7	Verwarmingswateringang (retour)
	8	Flens DN50 PN10/16
	9	R2" buitendraad



Legenda: NL819416

Alle maten in mm.

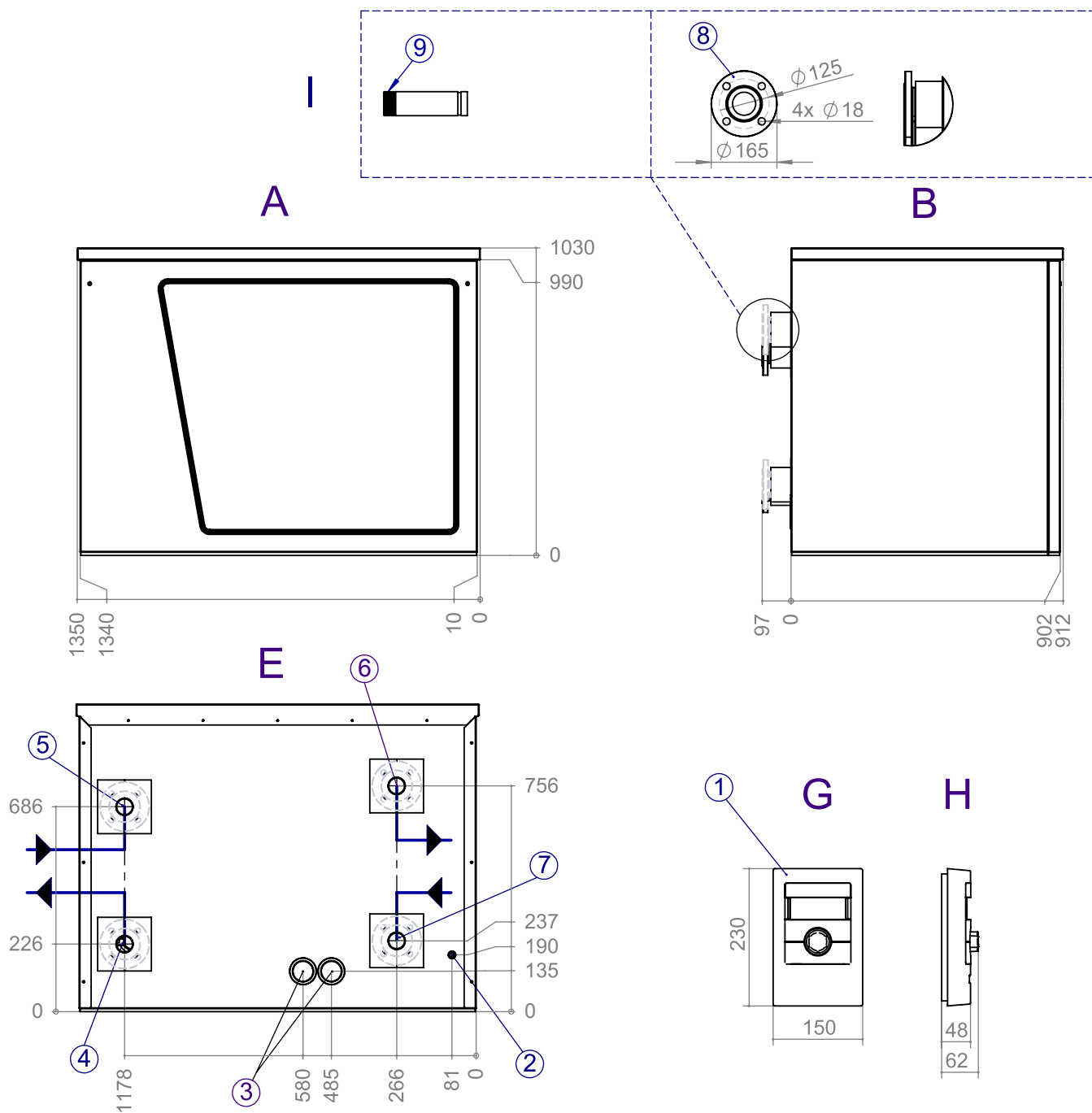
A	Vooraanzicht
B	Zijaanzicht van links
C	Achteraanzicht
D	Vooraanzicht met kastpanelen
E	Onderaanzicht met kastpanelen





Maatschetsen met kast

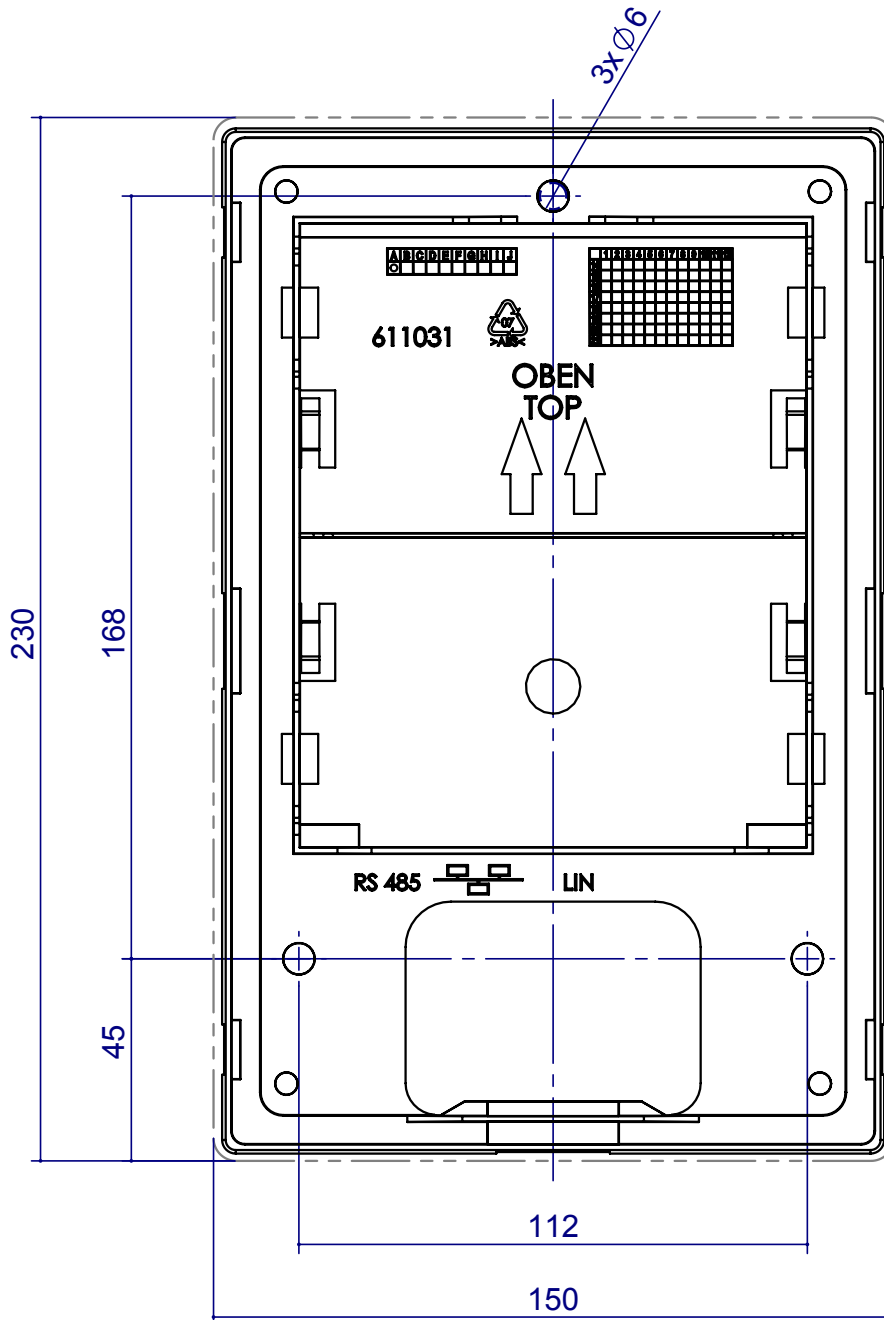
SWP 291H – SWP 561H



Legenda: NL819414b

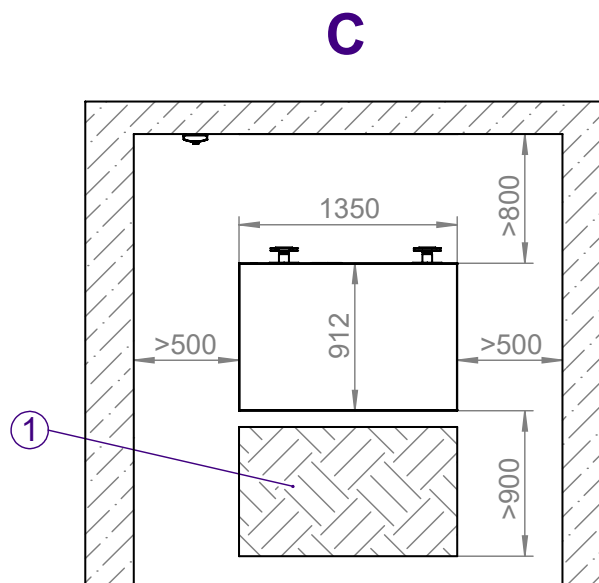
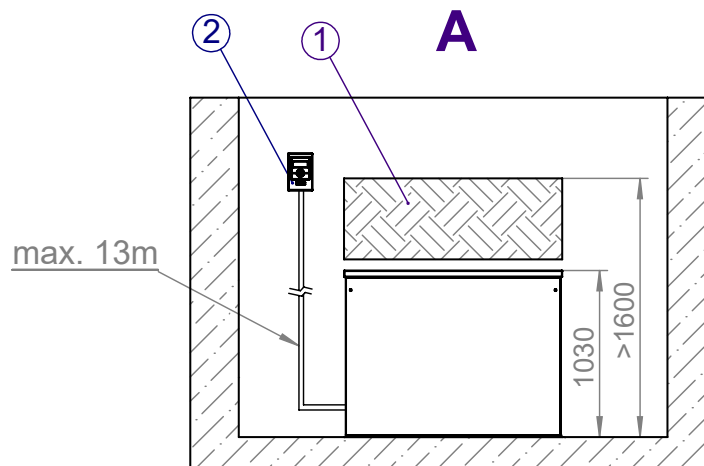
Alle maten in mm.

	Pos.	Naam
A	1	Bedieningselement (voor wandmontage, bijgeleverd)
B	2	Doorvoer voor verbinding- en LIN-buskabels
E	3	Doorvoer elektrische kabels
G	4	Warmtebronuitgang (warmtepomp uit)
H	5	Warmtebroningang (warmtepomp in)
F	6	Verwarmingswateruitgang (aanvoer)
	7	Verwarmingswateringang (retour)
	8	Flens DN50 PN10/16
	9	R2" buitendraad



Legenda: NL819444a
Alle maten in mm.

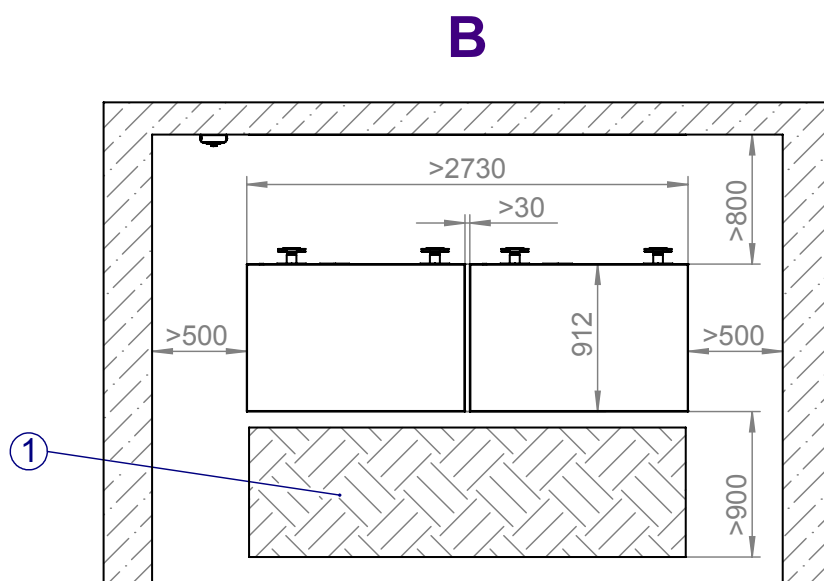
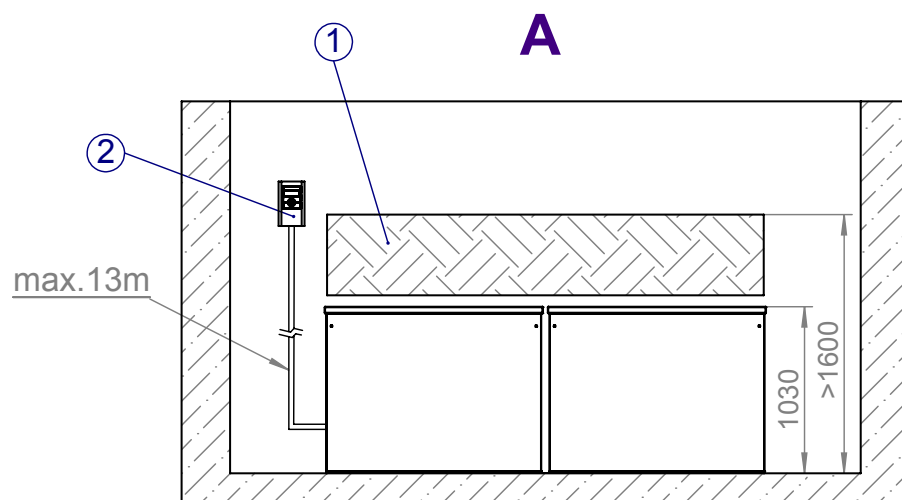




Legenda: NL819408a

Alle maten in mm.

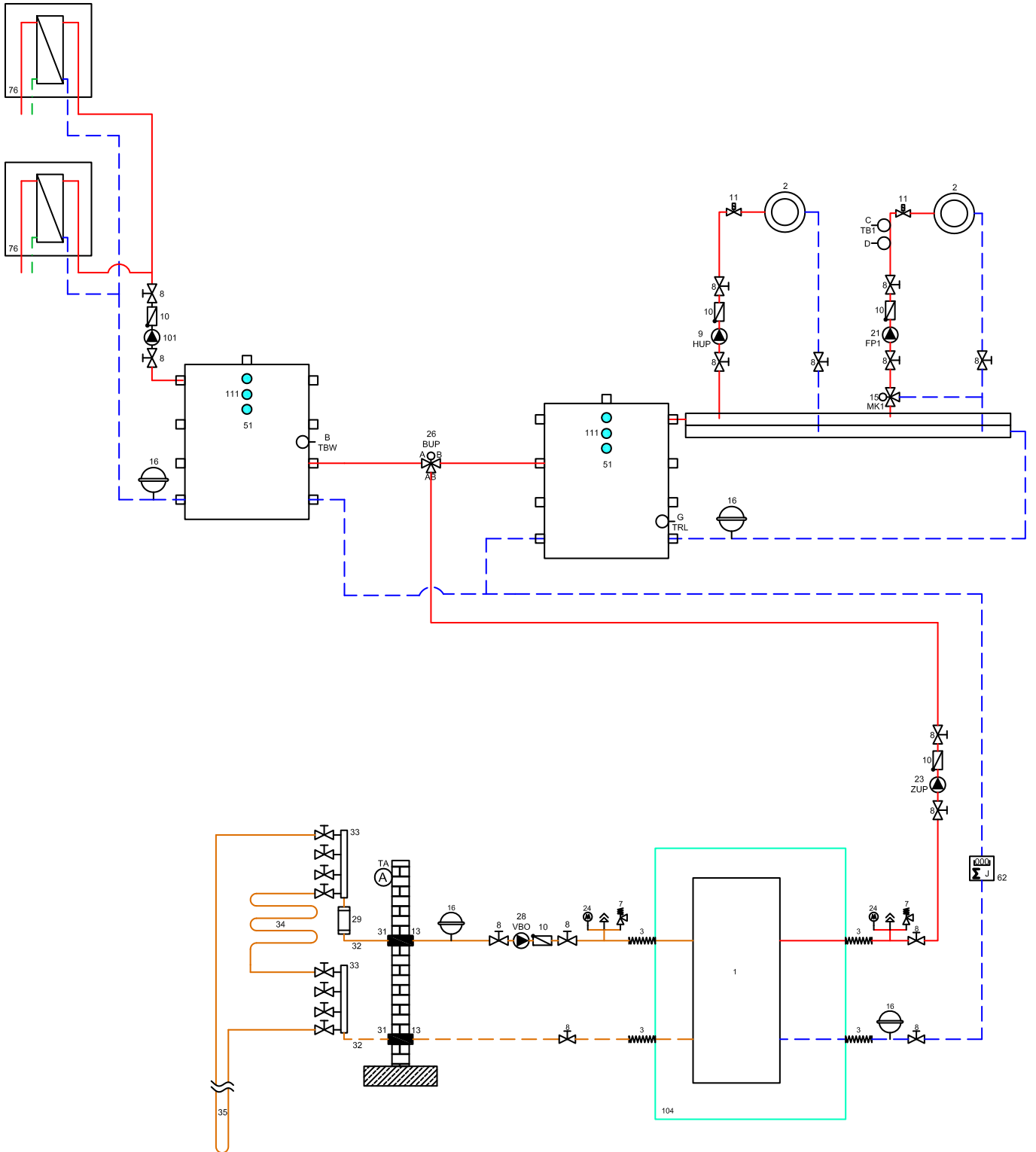
A	Vooraanzicht
C	Bovenaanzicht
1	Gearceerd oppervlak, vrije ruimte voor servicedoeleinden
2	Bedieningselement



Legenda: NL819409

Alle maten in mm.

A	Vooraanzicht
B	Bovenaanzicht
1	Gearceerd oppervlak, vrije ruimte voor servicedoeleinden
2	Bedieningselement



Legenda hydrauliek

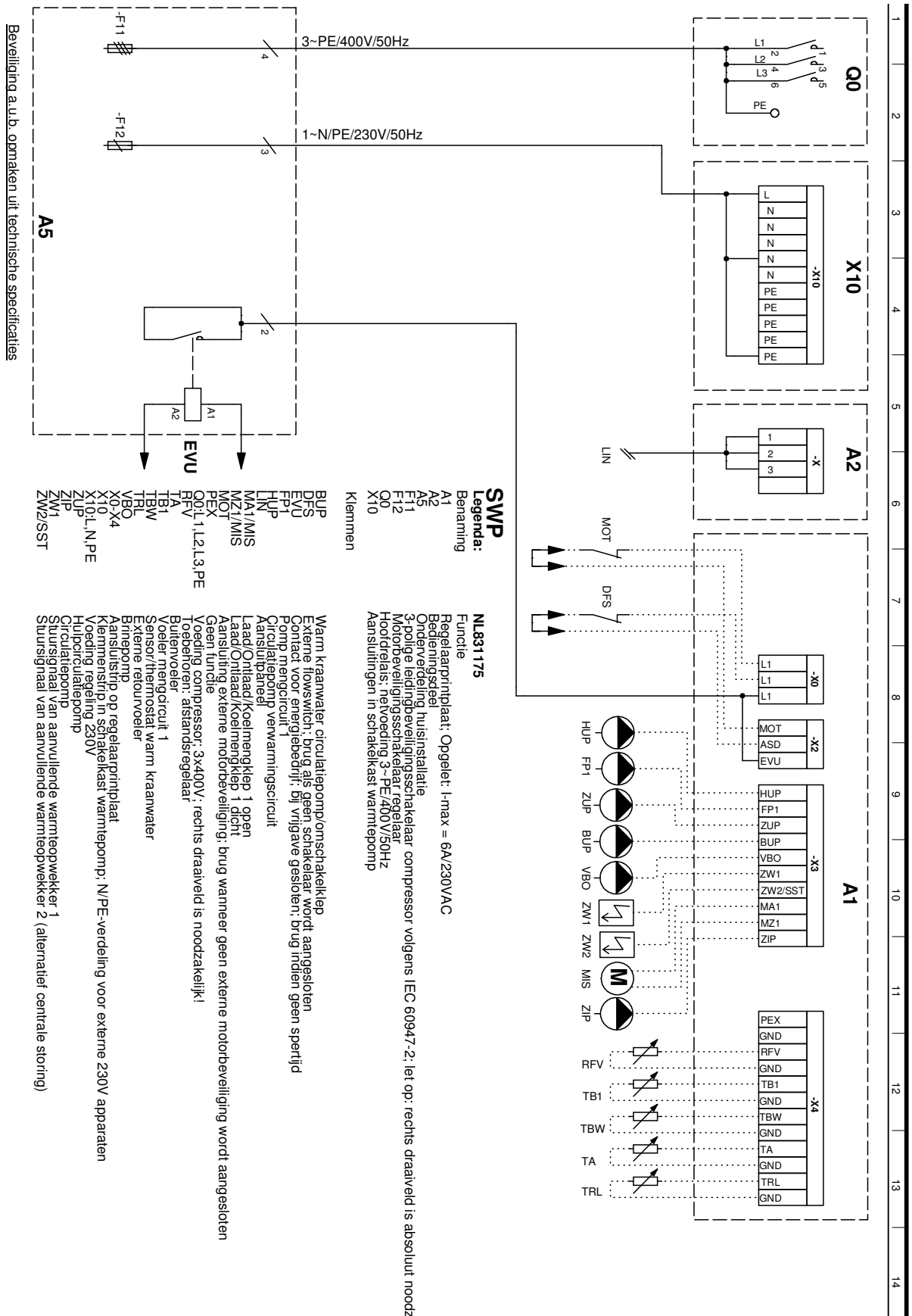
1	Warmtepomp	51	Scheidingsbuffervat	TA/A	Buizensensor
2	Voerverwarming/radiatoren	52	Gas- of olieketel	TBW/B	Warmtapwatersensor
3	Flexibele koppeling	53	Houtstookketel	TB1/C	Aanvoersensor mengcircuit 1
4	Apparaatondergrond Sylomer-stroken	54	Warmtapwaterbuffervat	D	Voertemperatuurbegrenzer
5	Afsluiter met aftap	55	Brinedrukschakelaar	TRL/G	Sensor externe retour (scheidingsbuffervat)
6	Expansievat bijgeleverd	56	Zwembadwarmtewisselaar	STA	Leidingregelklep
7	Veiligheidsklep	57	Aardwarmtewisselaar	TRL/H	Sensor retour (hydraulische module duaal)
8	Afsluiter	58	Ventilatie in de woning		
9	Circulatiepomp verwarming (HUP)	59	Platenwarmtewisselaar		
10	Terugslagklep	61	Koelbuffervat	79	Motorklep
11	Temperatuurregeling individuele ruimte	65	Compactverdelers	80	Mengklep
12	Overstortventiel	66	Ventilatorconvector	81	Warmtepomp-buiteneenheid Split leveringsomvang
13	Dampdichte isolatie	67	Warmtapwaterbuffervat zonne-energie	82	Hydraulische binneneenheid Split leveringsomvang
14	Circulatiepomp warm tapwater (BUP)	68	Scheidingsbuffervat zonne-energie	83	Circulatiepomp
15	Mengcircuit driewegmengklep (MK1 ontlading)	69	Multifunctioneel buffervat	84	Omschakelklep
16	Expansievat (niet inbegrepen, van klant)	71	Hydraulische module duaal	113	Aansluiting aanvullende warmteopwekker
18	Verwarmingselement verwarming (ZWE)	72	Buffervat hangend	BT1	Buizensensor
19	Mengcircuit vierwegmengklep (MK1 lading)	73	Buisdoorrover	BT2	Aanvoersensor
20	Verwarmingselement warm tapwater (ZWE)	74	VentTower	BT3	Retoursensor
21	Mengcircuit circulatiepomp (FP1)	75	Leveringsomvang hydrauliektower duaal	BT6	Warmtapwatersensor
23	Voedingskanaal circulatiepomp (ZUP) (Compact-apparaat omklemm)	76	Drinkwaterstation	BT12	Aanvoersensor condensator
24	Manometer	77	Toebehoren water/water-booster	BT19	Sensor elektrisch verwarmingselement
25	Circulatiepomp verwarming + warm tapwater (HUP)	78	Leveringsomvang water/water-booster optioneel	BT24	Sensor aanvullende warmteopwekker
26	Omschakelklep warm tapwater (BUP) (B = stroomloos open)				
27	Verwarmingselement verwarming + warm tapwater (ZWE)				
28	Circulatiepomp brine (VBO)				
29	Vuilvanger (max. 0.6 mm zeefgrootte)				
30	Opvangreservoir voor brinemengsel				
31	Muurovervoer				
32	Toevoerleiding				
33	Brineverdelers				
34	Aardcollector				
35	Aardsonde				
36	Grondwater bronpomp				
37	Wandconsole				
38	Flowswitch				
39	Zuigbron				
40	Infiltratiebron				
41	Spoelependage verwarmingscircuit				
42	Circulatie circulatiepomp (ZIP)				
43	Brine-warmtewisselaar (koelfunctie)				
44	Driewegmengklep (koelfunctie MK1)				
45	Verzegelde afsluiter				
46	Vul- en aftapkraan				
48	Warmtapwaterlaadcirculatiepomp (BLP)				
49	Stromingsrichting grondwater				
50	Buffervat verwarming				
100	Ruimtethermostaat koeling toebehoren optioneel				
101	Regeling (niet inbegrepen, van klant)				
102	Dauwpuntbewaking toebehoren optioneel				
103	Ruimtethermostaat koeling bijgeleverd				
104	Leveringsomvang warmtepomp				
105	Modulekast koelcircuit uitneembaar				
106	Specifiek glycolmengsel				
107	Bescherming tegen verbranding / thermische mengklep				
108	Zonne-energiepompgroep				
109	Overstortventiel moet worden gesloten				
110	Leveringsomvang hydrauliektower				
111	Houder voor extra verwarmingselement				
112	Minimumafstand tot thermische ont koppeling van de mengklep				
15	Mengcircuit driewegmengklep (MK2-3 ontlading)				
17	Temperatuurregeling (SLP)				
19	Mengcircuit vierwegmengklep (MK2 lading)				
21	Mengcircuit circulatiepomp (FP2-3)				
22	Circulatiepomp zwembad (SUP)				
44	Driewegmengklep (koelfunctie MK2)				
47	Omschakelklep zwembadbereiding (SUP) (B = stroomloos open)				
60	Omschakelklep koelbedrijf (B = stroomloos open)				
62	Energieteller				
63	Omschakelklep zonne-energiecircuit (B = stroomloos open)				
64	Koelcirculatiepomp				
70	Scheidingsstation zonne-energie				
TB2-3/C	Aanvoersensor mengcircuit 2-3				
TSS/E	Sensor temperatuurregeling (lage temperatuur)				
TSK/E	Sensor temperatuurregeling (hoge temperatuur)				
TEE/F	Sensor externe energiebron				

Comfort-printplaat / Uitbreidingsprintplaat:

Belangrijke opmerking!

Deze hydraulische schema's zijn schematische voorstellingen en dienen als hulpmiddel! Ze komen niet in de plaats van de door u uit te voeren planning! In deze hydraulische schema's zijn afsluitorgane, ontluhtingen en veiligheids technische maatregelen niet compleet ingetekend! De landspecifieke normen, wetten en voorschriften moeten in acht worden genomen! De buisdimensieering dient volgens de nominale volumestroom van de warmtepomp resp. de vrije opvoerhoogte van de geïntegreerde circulatiepomp te worden uitgevoerd! Voor gedetailleerde informatie en advies kunt u terecht bij onze verkooppartner die voor u bevoegd is!





Beveiliging a.u.b. opmaken uit technische specificaties

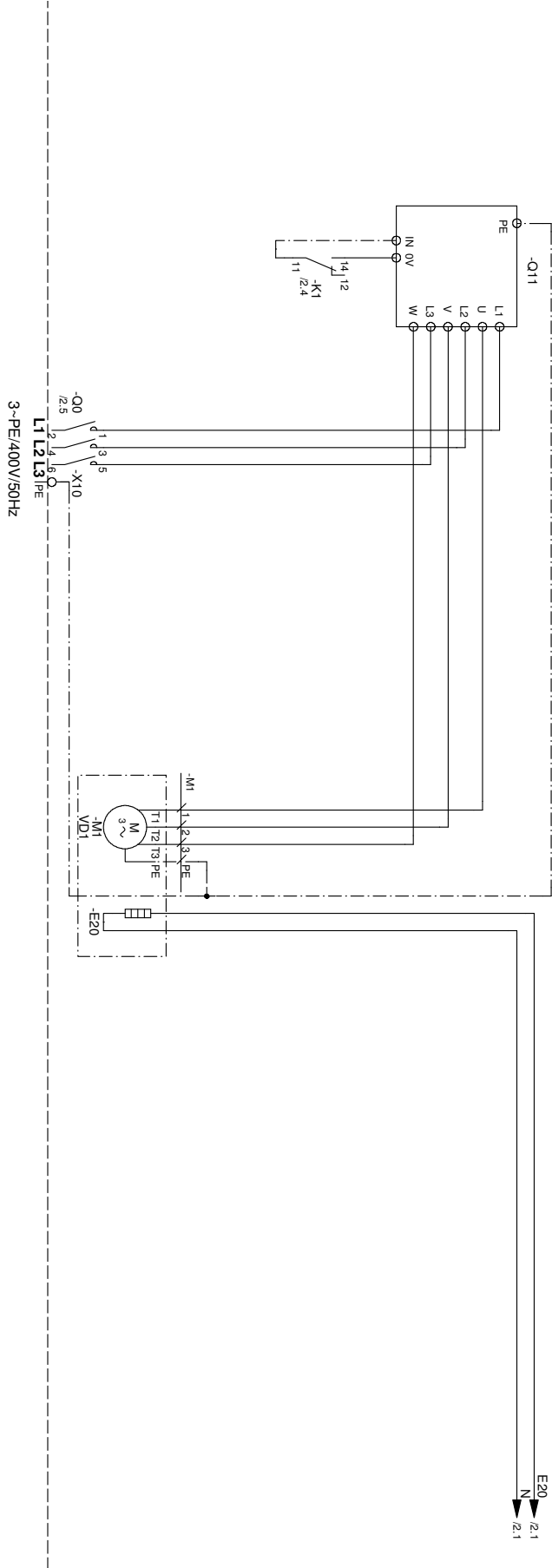
SWP
Legenda:

- Benaming
- A1
- A2
- A5
- F11
- F12
- Q0
- X10
- X11

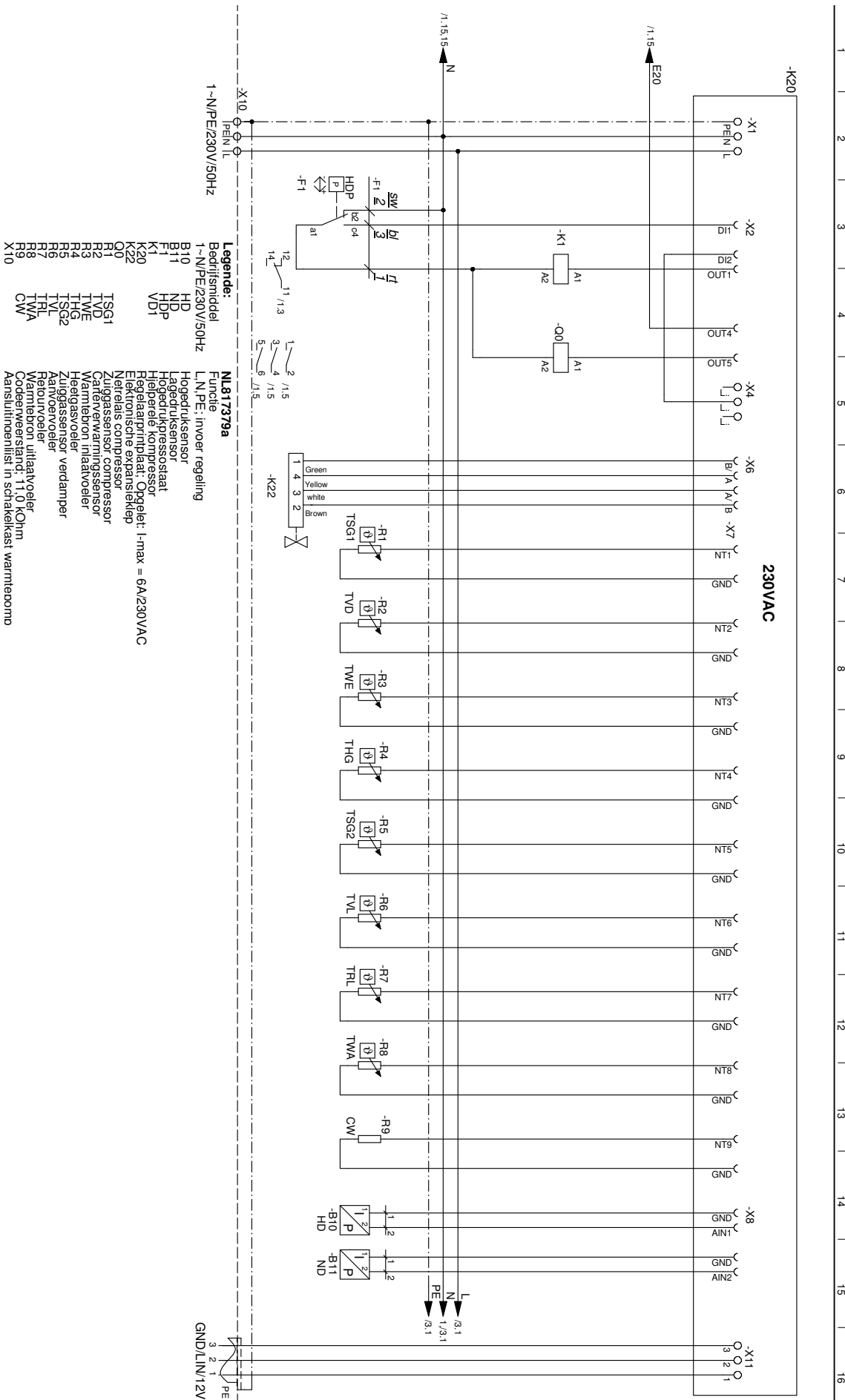
NL831175

- Funcie
- Regelaarprintplaat; Opgeliet; I-max = 6A/230VAC
- Bedieningsdeel
- Orderverdeling huisinstallatie
- 3-polige leidingsbeveiligingsschakelaar compressor volgens IEC 60947-2; let op: rechts draaiveld is absoluut noodzakelijk
- Motorbeveiligingsschakelaar/regelaar
- Hoofdrelais; netvoeding 3~PE/400V/50Hz
- Aansluitingen in schakelkast warmtepomp

Warm kraanwater circulatiepomp/omschakelklep
 Externe flowswitc; brug als geen schakelaar wordt aangesloten
 Contact voor energieleedrijf; bij vrijgave gesloten; brug indien geen spertijd
 Pomp mengcircuit 1
 Circulatiepomp verwarmingscircuit
 Aansluitpaneel
 Laad/Onlaad/Koelmengklep 1 open
 Laad/Onlaad/Koelmengklep 1 dicht
 Aansluiting externe motorbeveiliging; brug wanneer geen externe motorbeveiliging wordt aangesloten
 Geen functie
 Voeding compressor; 3x400V; rechts draaiveld is noodzakelijk!
 Toebehoren: atstandsregelaar
 Buitenvoeler
 Voeler mengcircuit 1
 Sensor/thermostaat warm kraanwater
 Externe retourvoeler
 Brinepomp
 Aansluitstrip op regelaarprintplaat
 Klemmenstrip in schakelkast warmtepomp; N/PE-verdeling voor externe 230V apparaten
 Voeding regeling 230V
 Hulpcirculatiepomp
 Circulatiepomp
 Stuursignaal van aanvullende warmtepompwker 1
 Stuursignaal van aanvullende warmtepompwker 2 (alternatief centrale storing)

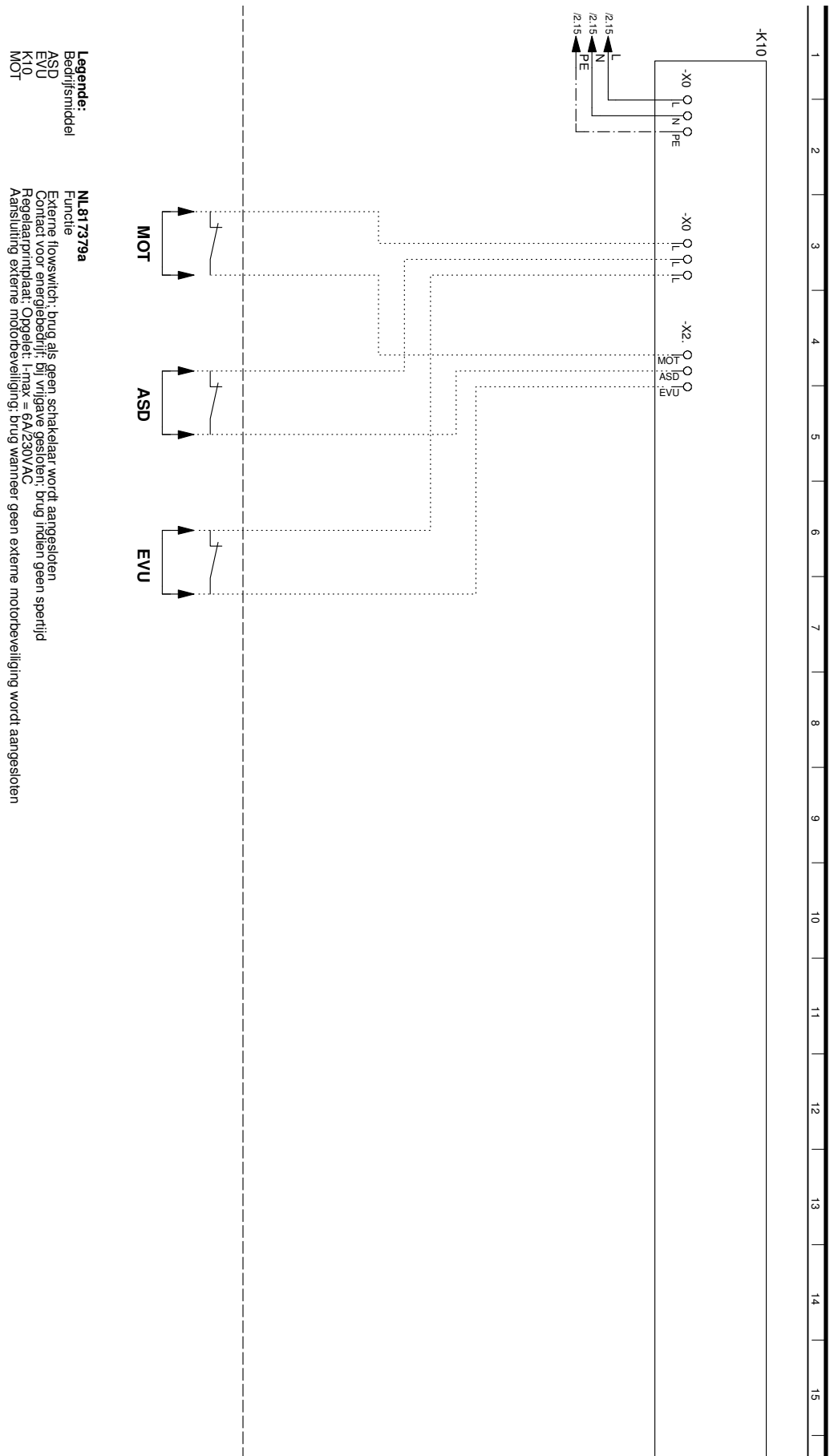


- Legende:**
- Bedrijfsmiddel
 - 3~PE/400V/50Hz
 - E20
 - M1
 - K1
 - Q11
 - X10
 - VD1
- NL817379a**
- Functie
- L1, L2, L3, PE: invoer vermogen compressor; rechtsomdraaiend veld verplicht vereist!
- Puilverwarming compressor 1
- Compressor
- Helperele kompressor
- Netrelais compressor
- Startstroom begrenzing compressor
- Aansluitingenlijst in schakelkast warmtepomp



1
2
3
4
5
6
7
8
9
10
11
12
13
14
15
16

- Legende:**
- | | |
|------------------|---|
| Bedrijfsmiddel | Functie |
| 1~N/PE/230V/50Hz | L, N, PE: invoer regeling |
| B10 | Hogedruksensor |
| B11 | Lagedruksensor |
| F1 | Hogedrukpessostaat |
| K1 | Helperele compressor |
| K20 | Regelaarprinplaat: Opgelet: I-max = 6A/230VAC |
| K22 | Elektronische expansieklep |
| Q0 | Neutraleis compressor |
| F1 | Zuiggasensor, compressor |
| F2 | TSO1 |
| R1 | TSG1 |
| R2 | TWE |
| R3 | TME |
| R4 | THG |
| R5 | THG |
| R6 | Zuiggasensor |
| R7 | TVL |
| R8 | TRL |
| R9 | TWA |
| R9 | CW |
| X10 | Retourvoeler |
| X10 | Warmtebron uitlaatvoeler |
| X10 | Warmtebron uitlaatvoeler |
| X10 | Codeerweerstand: 11,0 kOhm |
| X10 | Aansluitingenlijst in schakelkast warmtepomp |



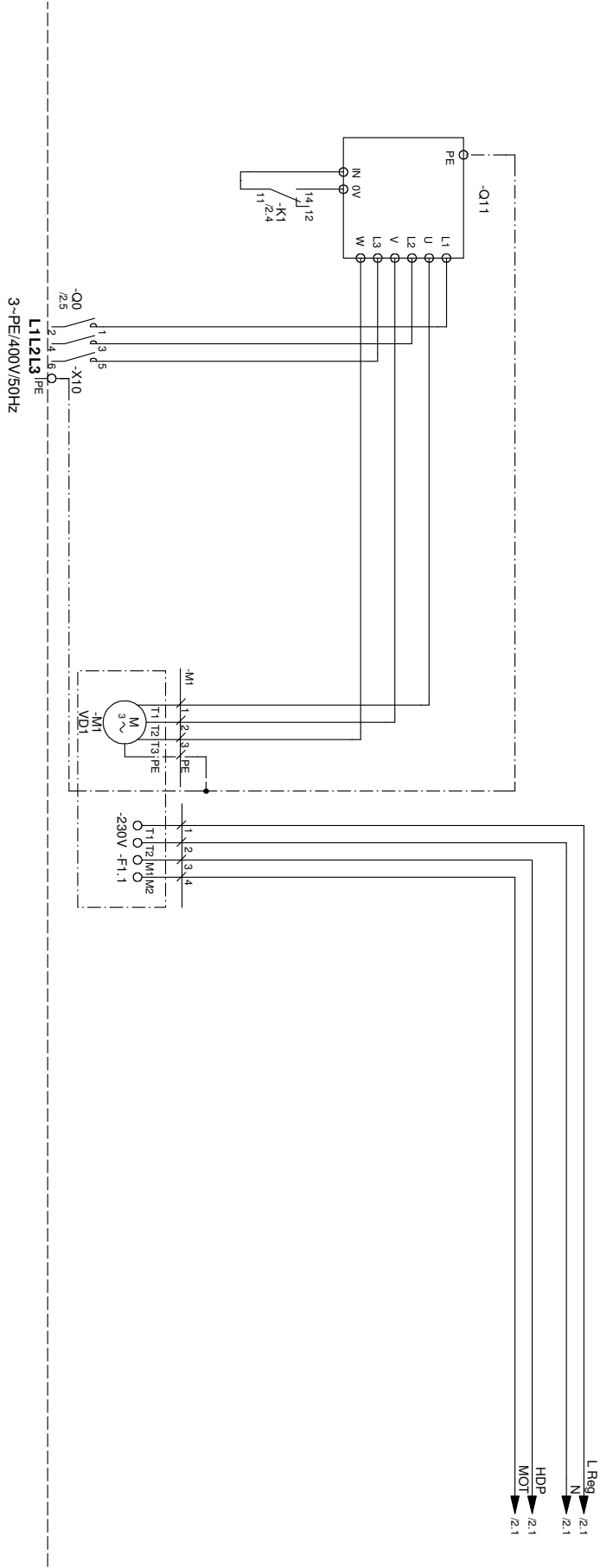
Legende:
 Bedrijfsmiddel
 ASD
 EVU
 K10
 MOT

NL817379a
 Functie
 Externe flowswicht: brug als geen schakelaar wordt aangesloten
 Contact voor energiebedrijf: bij vrijgave gesloten; brug indien geen spertijd
 Regelaarprintplaat: Opgelet: I-max = 6A/230V/AC
 Aansluiting externe motorbeveiliging: brug wanneer geen externe motorbeveiliging wordt aangesloten



SWP 581 / SWP 691 / SWP 561H

Stroomschema 1/3

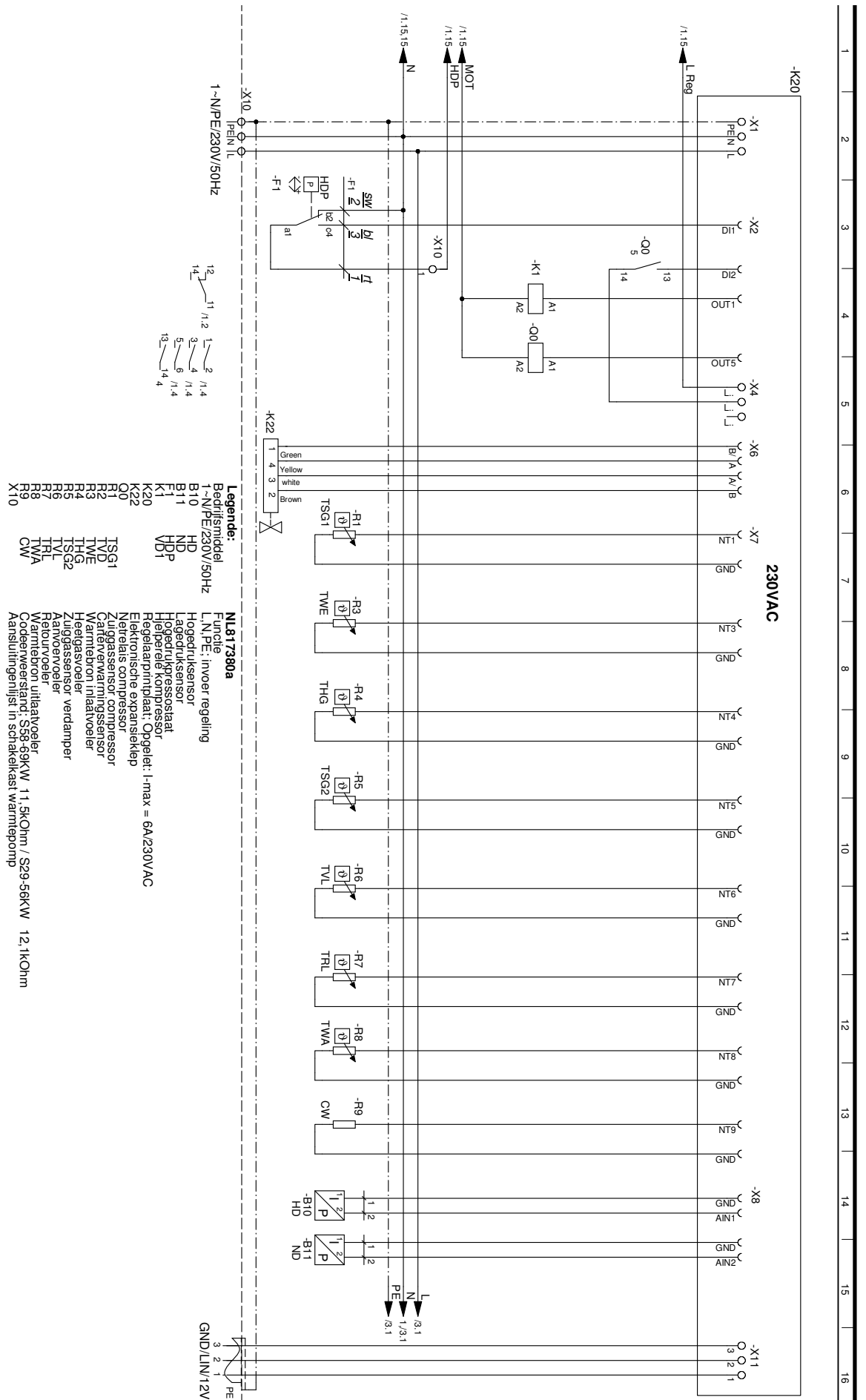


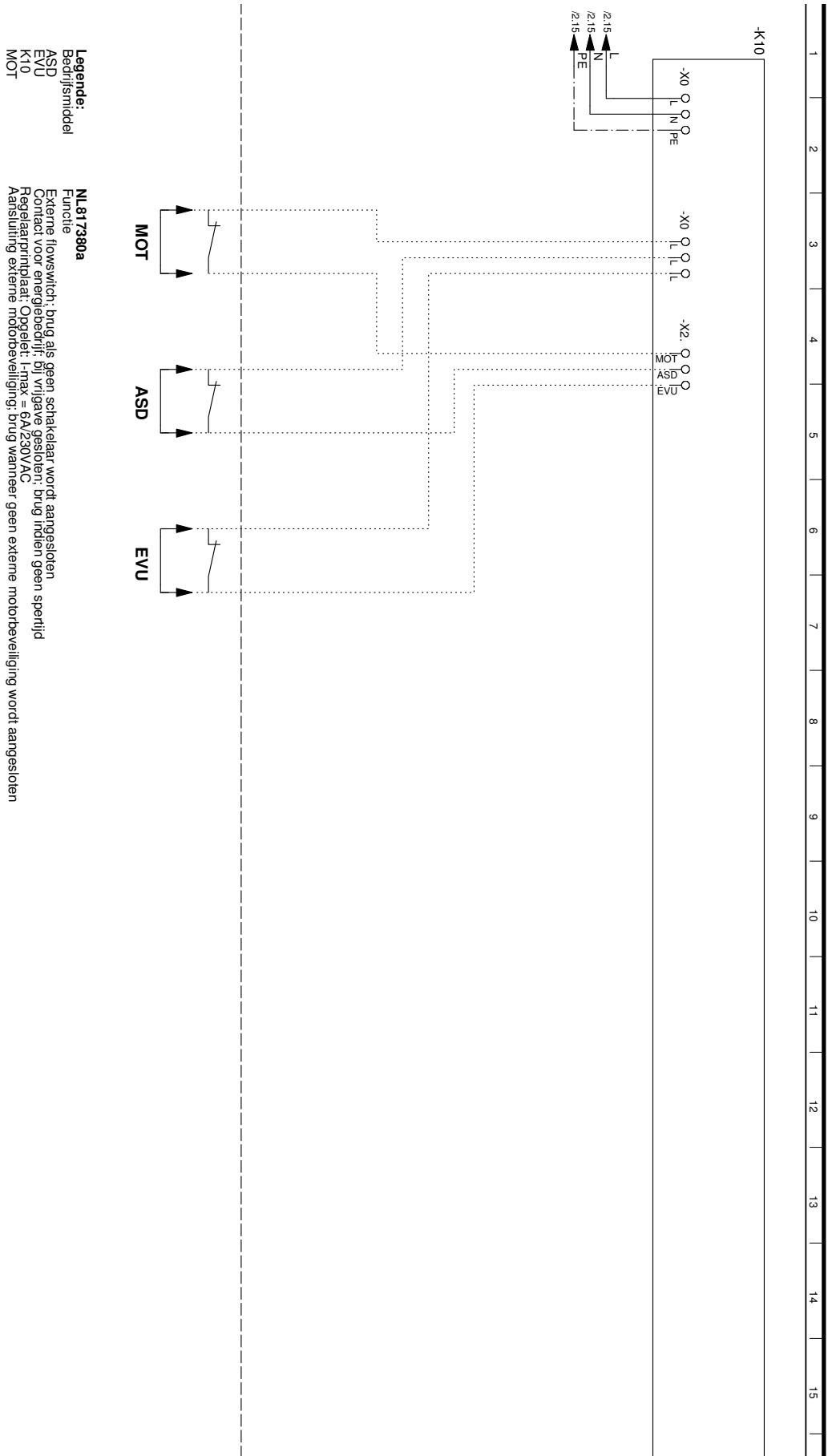
- Legende:**
- Bedrijfsmiddel
 - 3~PE/400V/50Hz
 - E20
 - F1.1
 - M1
 - K1
 - Q11
 - X10
 - VD1
- NL 817380a**
- Functie
- L1, L2, L3, PE, invoer vermogen compressor, rechtsomdraaiend veld verplicht vereist!
 - Pluivermarming compressor 1
 - Motorbeveiliging compressor 1
 - Compressor
 - Helprelais compressor
 - Netrelais compressor
 - Startstroom begrenzing compressor
 - Aansluitingenslijst in schakelkast warmtepomp

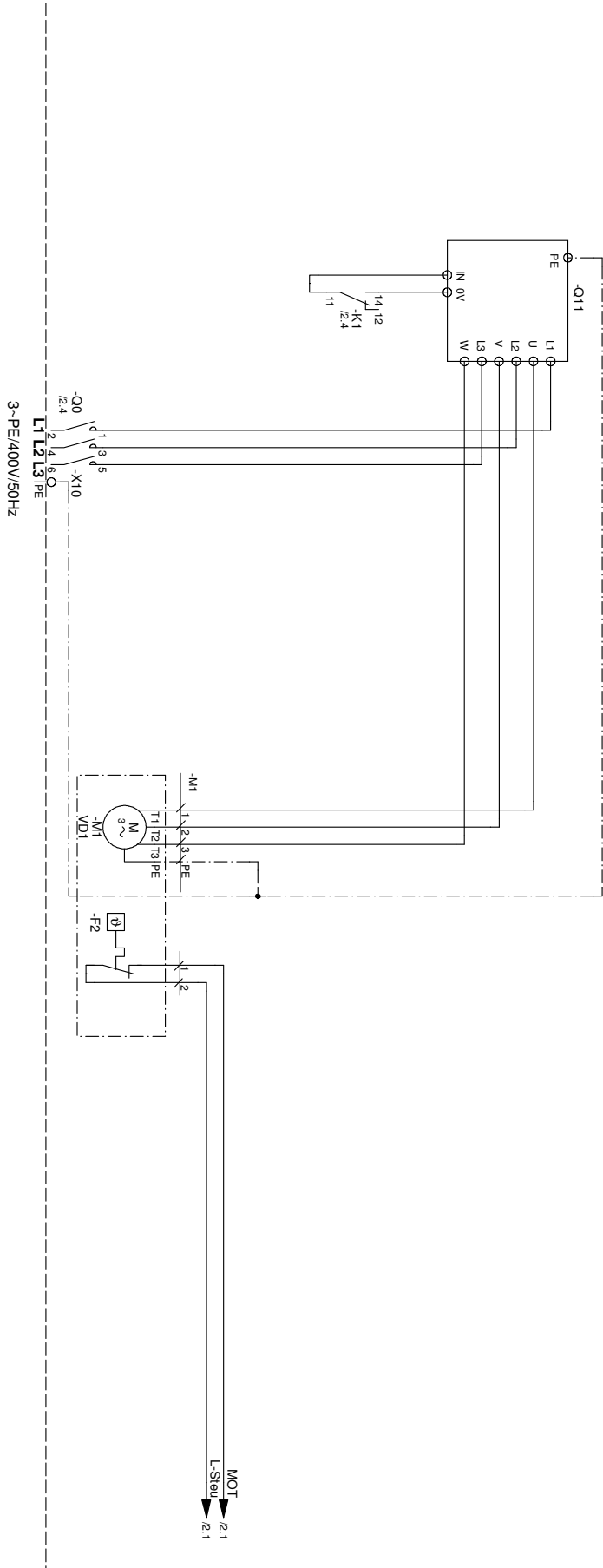


Stroomschema 2/3

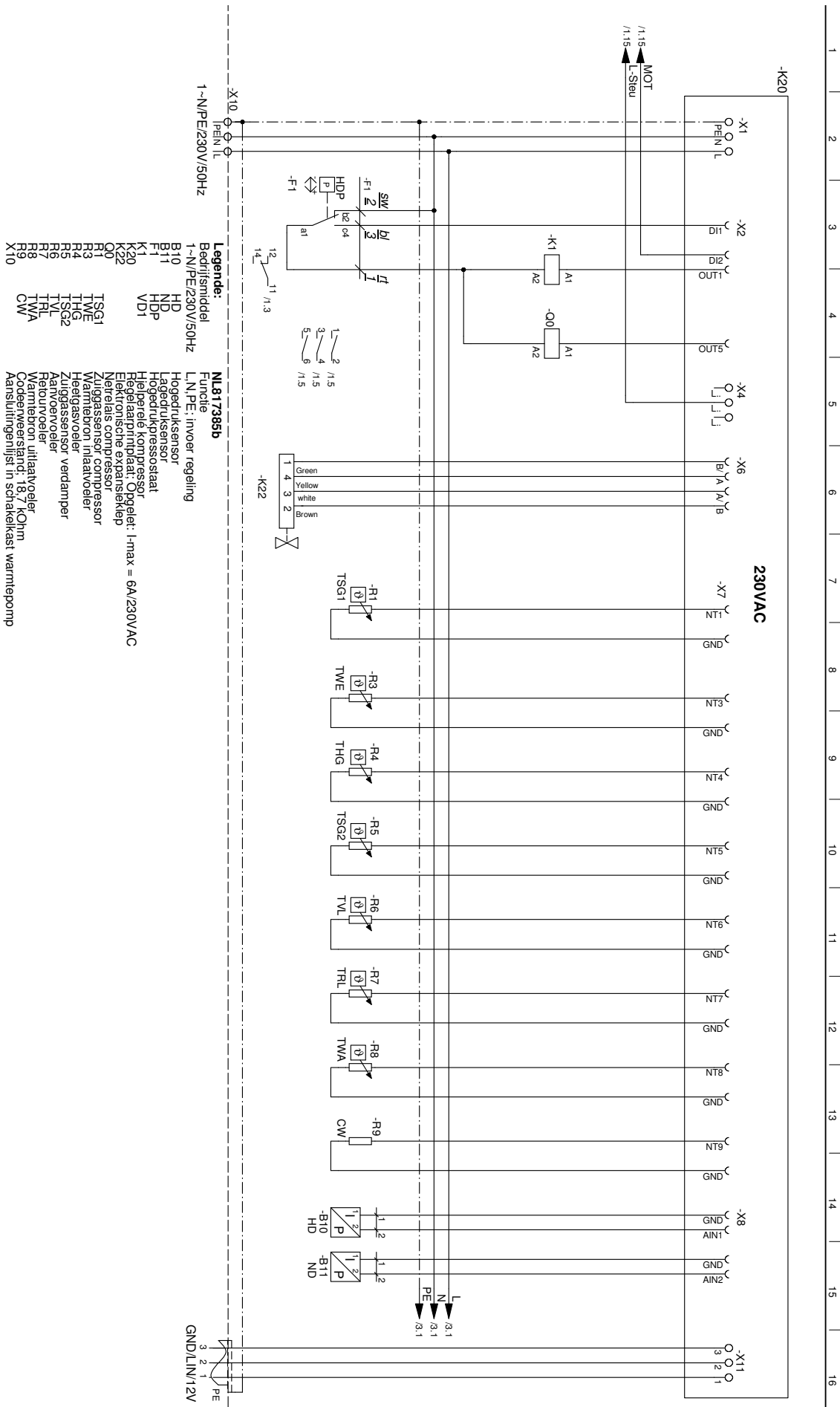
SWP 581 / SWP 691 / SWP 561H

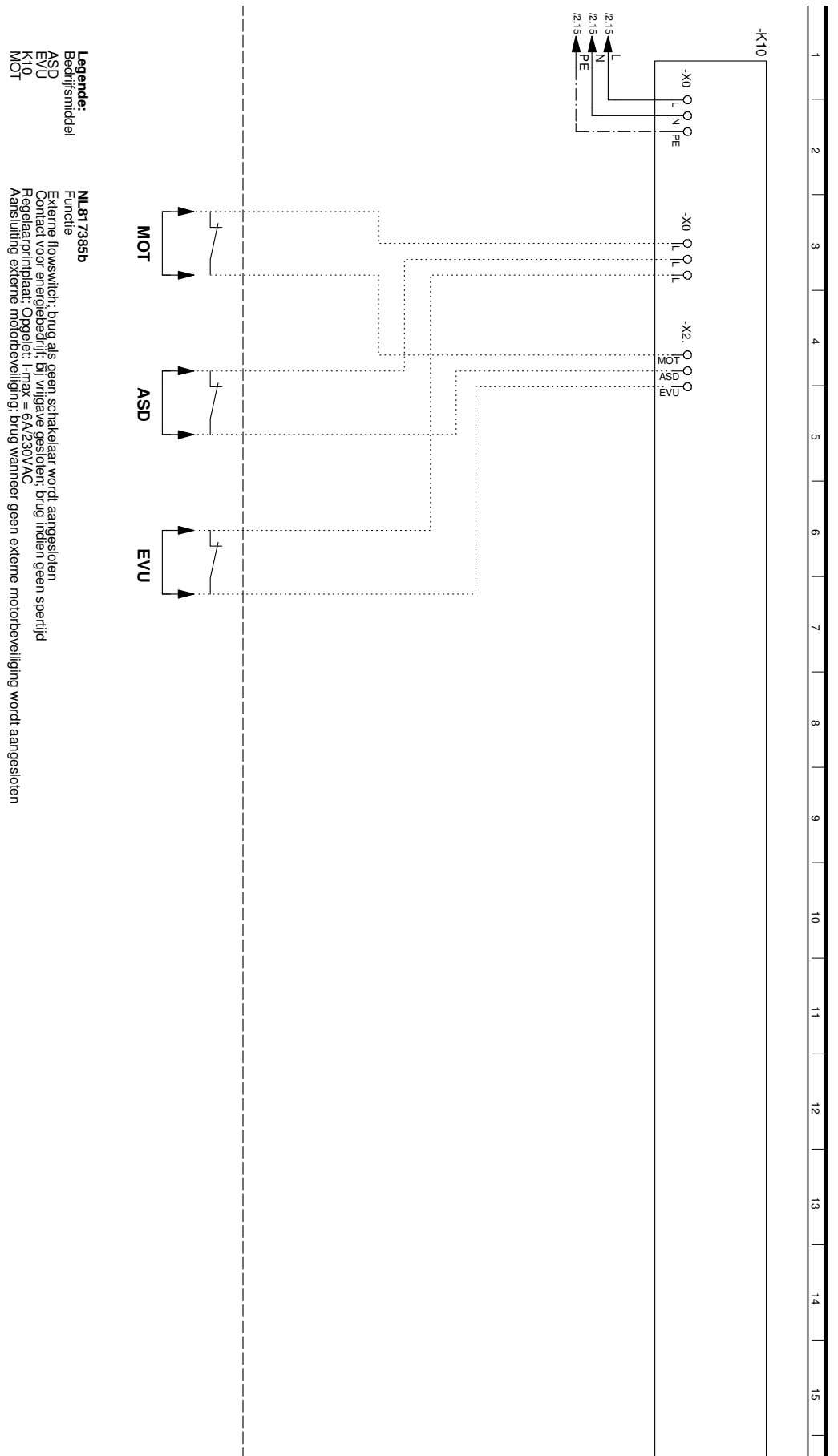






- Legende:**
- Bedrijfsmiddel
 - 3~PE/400V/50Hz
 - NL817385b**
 - Functie
 - L1, L2, L3, PE: invoer vermogen compressor; rechtsomdraaiend veld verplicht vereisti
 - Motorbeveiliging compressor
 - Compressor
 - Helperele kompressor
 - Netrelais compressor
 - Startroom begrenzing compressor
 - Aansluitingenlijst in schakelkast warmtepomp
 - F2
 - M1
 - K1
 - OD1
 - X10
 - VD1









alpha innotec

ait-deutschland GmbH
Industriestraße 3
95359 Kasendorf
Germany

T • +49 9228 / 9906-0
F • +49 9228 / 9906-189
E • info@alpha-innotec.de

www.alpha-innotec.com