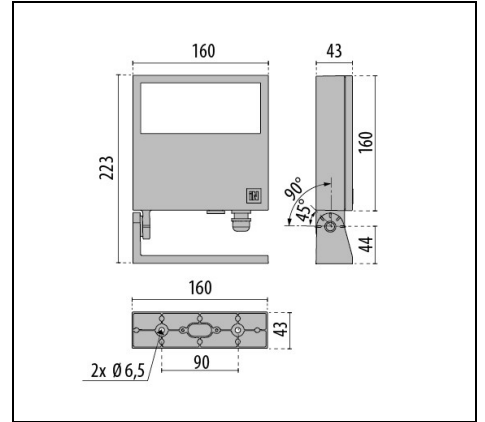
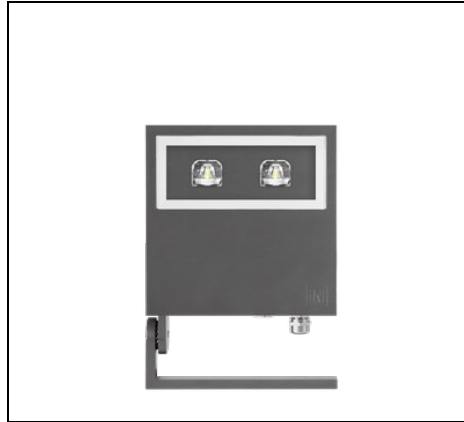
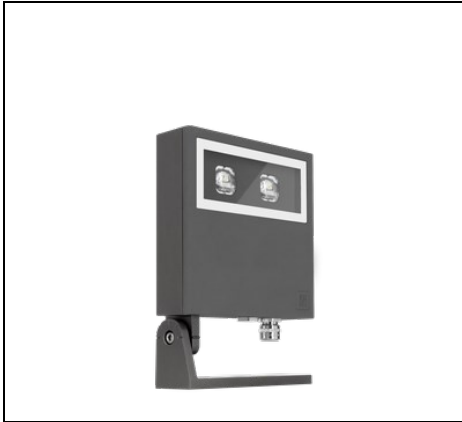


FOCUS+1 A/M

Bestelnr. 305098



Omschrijving

Schijnwerper voor binnen en buiten bestaande uit:

- Behuizing en ring van gepoedercoat spuitgietaluminium ISO 9227/12944 - ISO 9223 (C5)
- Verstelbare bevestigingsstang, in aluminium spuitgietwerk, gelakt
- Afscherming van vlak, gehard, extrahelder glas, aan de binnenkant bedrukt
- Pakking in slijtvast siliconen
- Schroeven van roestvrij staal
- Scheurbestendige kabelklem M16x1,5 voor kabels Ø 5 - Ø 10 mm
- Voor de bevestiging aan de grond is een grondspies van technopolymeer verkrijgbaar

Om een constante actualisering van haar producten te bevorderen, behoudt PERFORMANCE iN LIGHTING zich het recht voor om zonder voorafgaande kennisgeving, wijzigingen aan te brengen. Daarom is het altijd aan te raden om de laatste versie te lezen die op de website www.performanceinlighting.com is gepubliceerd. Geleverde lumenoutput en stroomverbruik, inclusief verliezen, zijn onderhevig aan een tolerantie van +/-7%. Tenzij anders vermeld, gelden de waarden bij een omgevingstemperatuur van 25°C. De garantievoorwaarden zijn beschikbaar op <https://www.performanceinlighting.com/qr/company/led-warranty>

Product gegevens

| | | | |
|-------------|----------|--------------|----------|
| ETIM Groep: | EG000027 | ETIM Klasse: | EC001744 |
|-------------|----------|--------------|----------|

Algemene informatie

| | | | |
|------------------------------------|-----------------------------------|--------------------------------|------|
| Lamphouder: | LED | Lichtbron: | LED |
| Nominale lichtstroom [lm]: | 1880 | Reële lichtstroom [lm]: | 1308 |
| Armatuur wattage [W]: | 18 W | Specifieke lichtstroom [lm/W]: | 73 |
| CRI: | 70 | Kleurtemperatuur [K]: | 4000 |
| Kleur / Afwerking: | AN-g6 / Antraciet / Structuur mat | IP waarde: | IP66 |
| Impact resistance / impact energy: | IK06 1J xx3 | Beschermingsklasse: | I |
| Optiek: | A/M - Asymmetrische gemiddelde | Stralingshoek: | 10° |
| Nettogewicht [kg]: | 1.471 | Totale lengte [mm]: | 160 |
| Totale breedte [mm]: | 223 | Totale hoogte [mm]: | 43 |

Mechanische eigenschappen

| | | | |
|---|-------------|--|-----------|
| Vorm: | Rechthoekig | Materiaal behuizing: | Aluminium |
| Materiaal afscherming: | Glas | Frontale oppervlakte [m ²]: | 0.01 |
| Laterale oppervlakte [m ²]: | 0.01 | Bovenaanzicht oppervlakte [m ²]: | 0.03 |

Elektrische eigenschappen

| | | | |
|---------------------------|--------|---------------------------|---------|
| Spanningstype: | AC | Ingangsspanning [V AC]: | 220/240 |
| Ingangsfrequentie [Hz]: | 50/60 | Arbeidsfactor / COS Φ: | >0.9 |
| Aanloopstroom [A/μs]: | 5 / 70 | C10 1.5 mm ² : | 41 |
| C16 2.5 mm ² : | 66 | B10 1.5 mm ² : | 27 |
| B16 2.5 mm ² : | 44 | | |

Installatie

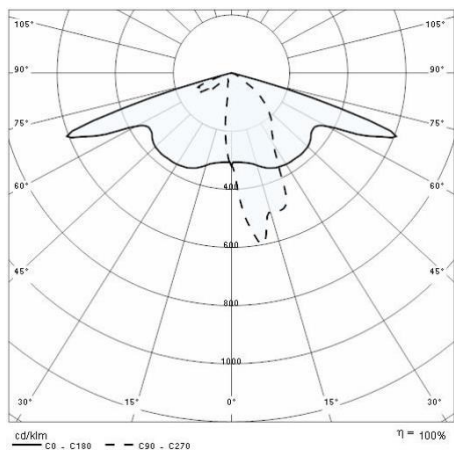
| | | | |
|--|---------|---------------------------------|------------------------------|
| Plaats van toepassing: | Outdoor | Montage type: | Architecturale schijnwerpers |
| Min. Omgevingstemperatuur [°C]: | -20 | Max. Omgevingstemperatuur [°C]: | 40 |
| Min. afstand van verlichte object [m]: | 0.10 | | |

Verlichtings functies

| | | | |
|----------------------------|--------|----------------------------------|---------------|
| MacAdam: | 3 | Lumenbehoud: | L70B10@60000h |
| Distributie licht emissie: | Direct | Geen lichtvervuiling (ULR = 0%): | |

Om een constante actualisering van haar producten te bevorderen, behoudt PERFORMANCE in LIGHTING zich het recht voor om zonder voorafgaande kennisgeving, wijzigingen aan te brengen. Daarom is het altijd aan te raden om de laatste versie te lezen die op de website www.performanceinlighting.com is gepubliceerd. Geleverde lumenoutput en stroomverbruik, inclusief verliezen, zijn onderhevig aan een tolerantie van +/-7%. Tenzij anders vermeld, gelden de waarden bij een omgevingstemperatuur van 25°C. De garantievoorwaarden zijn beschikbaar op <https://www.performanceinlighting.com/qr/company/led-warranty>

Fotometrische gegevens



Optionele accessoires

FOCUS+ 1



700191

Grondspies

■ BK-81 / Zwart