

Servomoteur rotatif avec fonction de sécurité pour vannes à boisseau sphérique

- Couple du moteur 4 Nm
- Tension nominale AC 230 V
- Commande Tout-ou-rien
- Hors alimentation, vanne fermée (NC)



Caractéristiques techniques

| | | |
|-------------------------------|---|---|
| Valeurs électriques | Tension nominale | AC 230 V |
| | Fréquence nominale | 50/60 Hz |
| | Plage de tension nominale | AC 198...264 V |
| | Puissance consommée en service | 5 W |
| | Puissance consommée à l'arrêt | 3 W |
| | Puissance consommée pour dimensionnement des câbles | 7 VA |
| | Raccordement d'alimentation / de commande | Câble 1 m, 2 x 0.75 mm ² |
| | Fonctionnement parallèle | Oui (tenir compte des données de performance) |
| Données fonctionnelles | Couple du moteur | 4 Nm |
| | Couple de fonction de sécurité électrique | 4 Nm |
| | Sens de déplacement de la fonction de sécurité électrique | NC hors alimentation, vanne fermée (A – AB = 0%) |
| | Commande manuelle | avec clé de manœuvre, peut être réglé à n'importe quelle position |
| | Temps de course | 75 s / 90° |
| | Temps de course fonction de sécurité | <20 s @ -20...50°C / <60 s @ -30°C |
| | Niveau sonore, moteur | 50 dB(A) |
| | Indication de la position | Mécaniques |
| Données de sécurité | Durée de vie | Min. 60 000 positions de sécurité |
| | Classe de protection CEI/EN | II, Isolation renforcée |
| | Indice de protection IEC/EN | IP54 |
| | CEM | CE according to 2014/30/EU |
| | Directive basse tension | CE according to 2014/35/EU |
| | Certification CEI/EN | IEC/EN 60730-1 et IEC/EN 60730-2-14 |
| | Type d'action | Type 1 |
| | Tension d'impulsion assignée d'alimentation/ de commande | 2.5 kV |
| | Degré de pollution | 3 |
| | Humidité ambiante | Max. 95% RH, sans condensation |
| | Température ambiante | -30...50°C [-22...122°F] |
| | Température d'entreposage | -40...80°C [-40...176°F] |
| Entretien | sans entretien | |
| Poids | Poids | 1.6 kg |

Consignes de sécurité



- Cet appareil a été conçu pour une utilisation dans les systèmes fixes de chauffage, de ventilation et de climatisation. Par conséquent, elle ne doit pas être utilisée à des fins autres que celles spécifiées, en particulier dans les avions ou dans tout autre moyen de transport aérien.
- Application extérieure : possible uniquement lorsqu'aucun(e) eau (de mer), neige, glace, gaz d'isolation ou agressif n'interfère directement avec le dispositif et lorsque les conditions ambiantes restent en permanence dans les seuils, conformément à la fiche technique.
- Mise en garde : Tension d'alimentation !
- L'installation est effectuée uniquement par des spécialistes agréés. La réglementation juridique et institutionnelle en vigueur doit être respectée lors de l'installation.
- Il est uniquement possible d'ouvrir l'appareil sur le site du fabricant. Il ne contient aucune pièce pouvant être remplacée ou réparée par l'utilisateur.
- Le câble électrique ne doit pas être démonté.
- L'appareil contient des composants électriques et électroniques, par conséquent, ne doit pas être jeté avec les ordures ménagères. La législation et les exigences en vigueur dans le pays concerné doivent absolument être respectées.

Caractéristiques du produit

Mode de fonctionnement Le servomoteur amène le clapet jusqu'à sa position d'exploitation en tendant simultanément le ressort de rappel. La vanne est retournée vers la position de sécurité par l'énergie du ressort lorsque la tension d'alimentation est interrompue.

Montage simple Montage simple et direct sur la vanne à boisseau sphérique à l'aide d'une seule vis. La position de montage par rapport à la vanne à boisseau sphérique peut être choisie par paliers de 90°.

Poignées La vanne peut être à actionnement manuel et fixée à une position quelconque à l'aide d'une clé de manœuvre. Le déverrouillage est effectué manuellement ou automatiquement par l'application de la tension de fonctionnement.

Sécurité de fonctionnement élevée Le servomoteur est protégé contre les surcharges, ne requiert pas de contact de fin de course et s'arrête automatiquement en butée.

Installation électrique



Mise en garde : Tension d'alimentation !

Un raccordement simultané d'autres servomoteurs est possible. Tenir compte des données de performance.

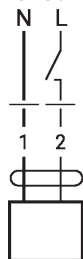
Wire colours:

1 = blue

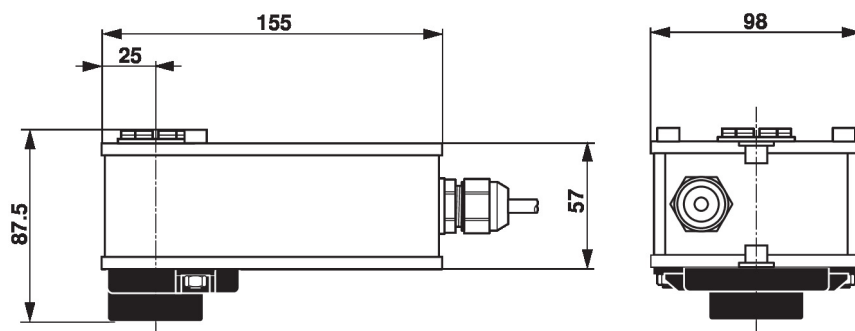
2 = brown

Schémas de raccordement

AC 230 V, tout-ou-rien



Dimensions



Documentation complémentaire

- Gamme de produits complète pour applications hydrauliques
- Fiches techniques pour vannes à boisseau sphérique
- Instructions d'installation des servomoteurs et/ou des vannes à boisseau sphérique
- Remarques générales pour la planification du projet