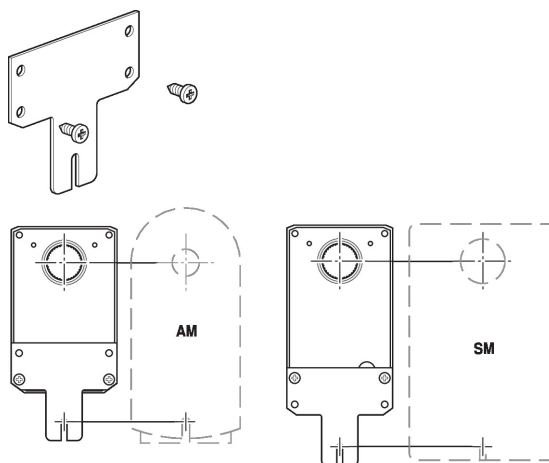
**Technische gegevens**

Gewicht	Gewicht	0.075 kg
----------------	---------	----------

Productkenmerken

Gebruikte materialen Gegalvaniseerd staal

Toepassing Geschikt voor SM..A, SMC..A, SMD..A



Afmetingen

Maatschetsen

